

MANUELL MELDER M/SELFVERIFY - BF-502/N

Interaktive branndeteksjonssystem
Produktdatablad

Tekniske spesifikasjoner og instruksjoner

Egenskaper

- Manuell melder for bruk i tøffe miljøer
- Værbestandig
- Korrosjonsbestandig GRP
- Beskyttelsesgrad IP66
- Kortslutnings-isolator i hver enhet
- Automatisk adressering
- Utprøvd teknologi
- Med SelfVerify-funksjon for redusert testing/
vedlikehold og bedret pålitelighet
- Tilfredsstiller kravene til maritime klasseselskap

Beskrivelse / Anvendelse

BF-502/N er beregnet for tilkobling til Autronicas interaktive branndeteksjonssystem og har innebygd SelfVerify-funksjon. Denne funksjonen gir svært høy pålitelighet. Det er meget lite behov for manuell testing fordi alle enheter som har denne funksjonen testes automatisk en gang pr. døgn.

Høy IP-grad og mekanisk styrke i kapslingen gjør den egnet for montering utendørs i industri, maritimt og offshoreinstallasjoner.

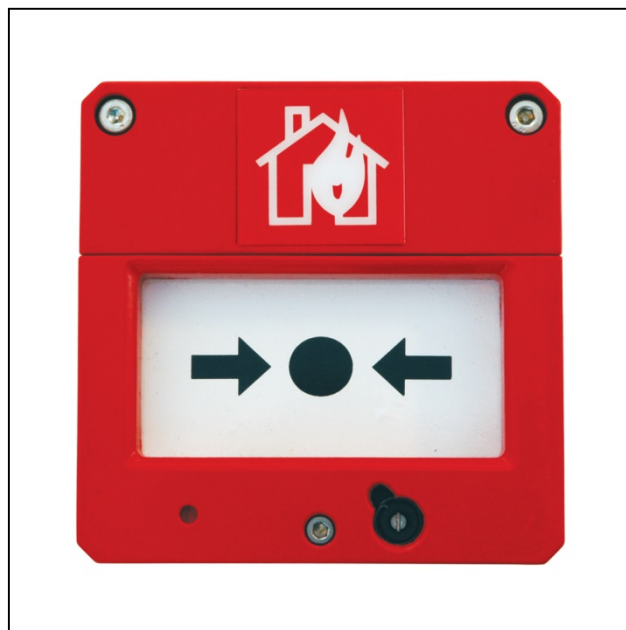
Melderer er beregnet for bruk i farlig område sone 2. Den må koples til en sløyfedriver godkjent for sone 2.

Melderer må monteres iht. lokale forskrifter, som vanligvis betyr i rømningsveier, fellesrom og utganger.

Prinsipp

Alarmbryteren aktiveres ved å knuse glasset.
Tilbakestilles ved å montere nytt glass.

SelfVerify: melderens evne til å gi alarm sjekkes regelmessig.



Versjoner


- BF-502* Varmedetektor med SelfVerify, miljøbeskyttet.
- BF-502/EX* Varmedetektor med SelfVerify, Ex ia-versjon for bruk i sone 0, 1 og 2.
- BF-502/N Varmedetektor med SelfVerify, Ex ic-versjon for bruk i sone 2.

* Se separat datablad

Schedule Drawing

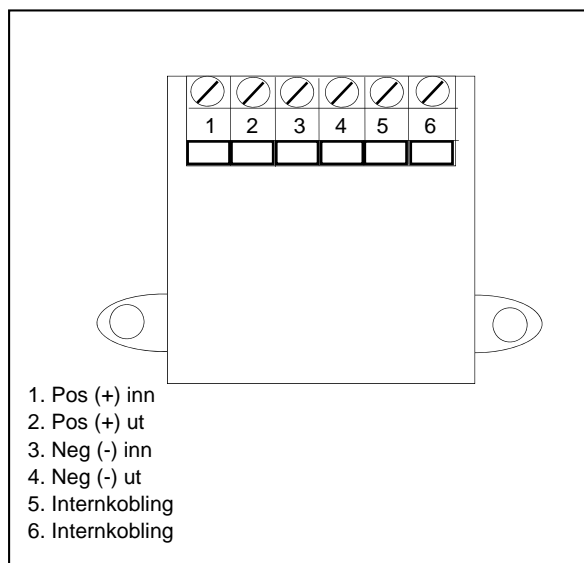
Modifiseringer av innholdet er ikke tillatt uten at sertifiseringsorganet er informert

Produktnavn	Artikkelnummer	Beskrivelse
BF-502/N	116-BF-502/N	Manuell melder leveres med 2 kabelnipples (type 116-6571-011.1920)
Tilleggsutstyr		
	116-6571-011.1920	Kabelnippel ST M20X1,5 PG13,5 (1stk)
	116-4890-021.0001	Klapplokk PC
	116-4890-021.0010	Klapplokk SS

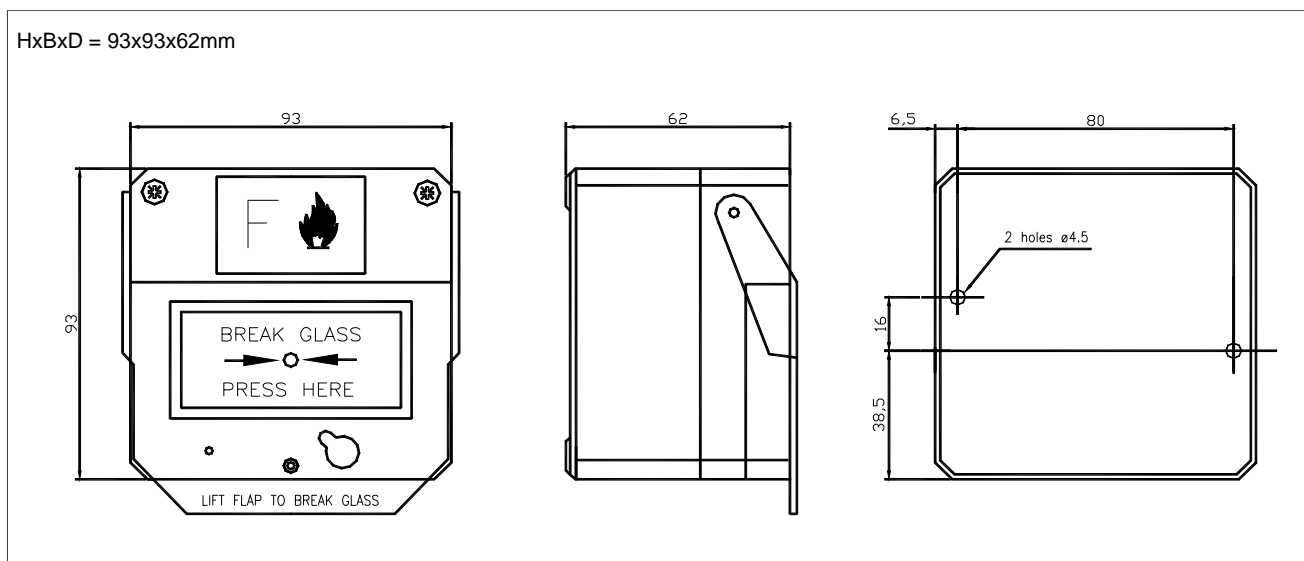
Tekniske spesifikasjoner	
Vekt	0,5 kg
Materiale	Glass, forsterket polyester
Farge	Rød
Spenning	10 - 27 VDC
Strømforbruk, hvile	0,3 mA
Miljøkrav	EN 54
Beskyttelsesgrad	IP66*
Arbeidstemperatur (Ta)	-25 – +70 °C
Lagringstemperatur	-55 - +80 °C
Vedlikehold	Bytt knust glass
Service	Bytt hvis defekt
Sertifikater	Se Autronicas hjemmeside
Sertifiseringsselskap	Nemko ID No. 0470 CSA
EX-sertifikater	NEMKO 03ATEX217X IECEX NEM 11.0017X
Direktiver og standarder	2014/34/EU (ATEX) EN 60079-0:2012 EN 60079-11:2012 IEC 60079-0:2011 IEC 60079-11:2011 2014/30/EU (EMC) Immunity: EN 50130-4:2011 Emission: EN 61000-6-3:2001 CAN/CSA-C22.2 No. 0-10 CAN/CSA-C22.2 No. 205-12 CAN/CSA-60079-0-11 CAN/CSA-60079-1-11 CAN/CSA-60079-11-11 CAN/CSA-C22.2 No. 60529-05 UL 464, 9th Edition UL 60079-0, 5th Edition UL 60079-1, 6th Edition UL 60079-11, 5th Edition ANSI/IEC 60529:2004 ANSI/ISA-60079-26:2011
EX-data	 II 3G Ex ic IIB T4 Gc Class I, Zone 2, AEx ic IIB T4 Gc Advarsel: Ikke gni på produktet - statisk lading kan oppstå.

*krever godkjente kabelnipples med minimum samme IP-grad.

Tilkoblinger



Dimensjonstegning (mm)



Kontrolltegnig

