

AUTROFLAME IR FLAMMEDETEKTOR BG-201

Interaktivt branddetektorsystem
Monteringsinstruksjoner

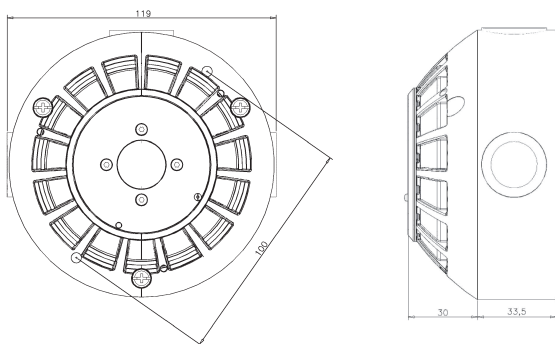


Unngå statiske utladninger ved
montering av detektoren

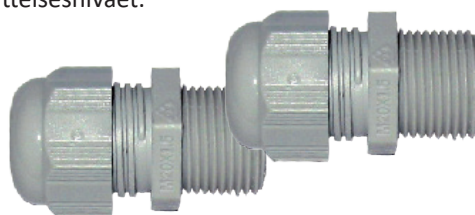
Mål

119 x 63,5 mm

Avstand mellom festehull: 100 mm

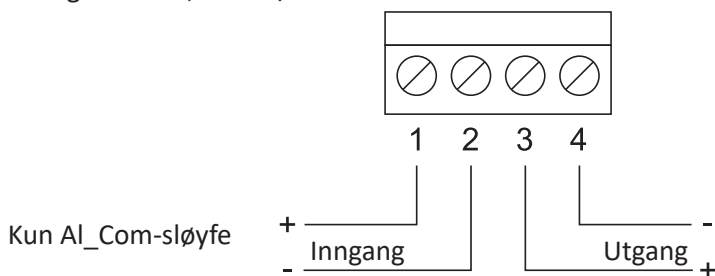


Kabelgjennomføringer som passer for kabelstørrelse
6 – 12 mm. Disse må brukes for å opprettholde
beskyttelsesnivået.



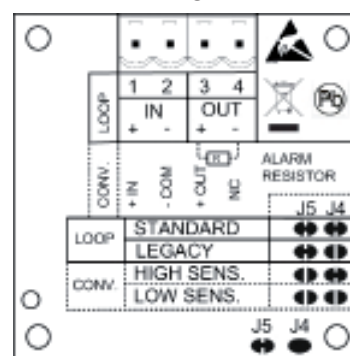
Tilkobling

Ledning: Maks. 2,5 mm² / 14 AWG



Terminaler

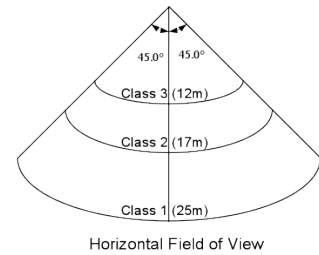
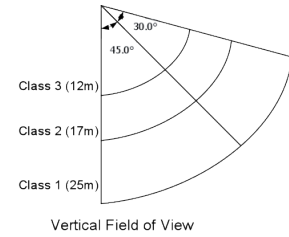
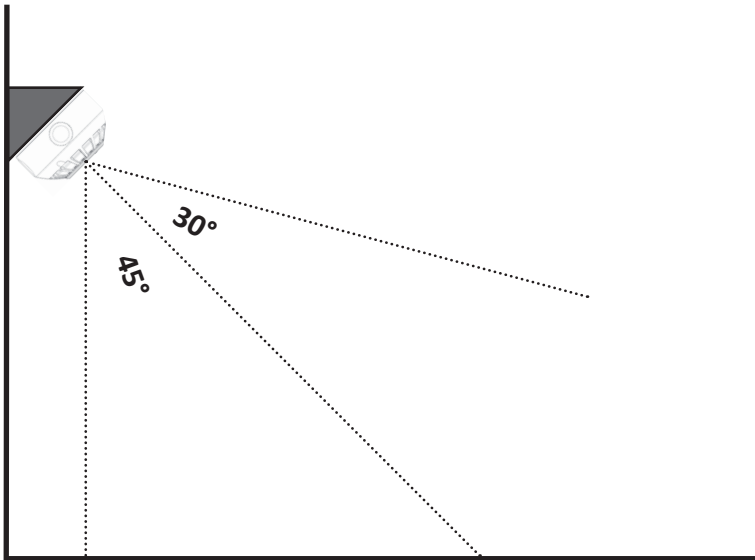
1 2 3 4



I tilfelle skjermet sløyfekabel bruker du Thorix til å koble
skjermingen inn/ut av detektoren. Skjermingen skal bare kobles
til jord i en ende (ved panelet).

Vanlig installasjon

Bruk en stabil brakett. Detektoren skal monteres på en plan overflate for å unngå at kapslingen blir deformert. Hvis detektoren rettes 45° nedover fra horisontal linje, blir dekningen som vist, og med 45° horisontal dekning til hver side av senterlinjen.



I henhold til kravene om retningsavhengighet for EN 54-10:2002 skal ikke en vinkel på +30° fra 0° (0° = retningen til detektoren i samme akser som flammekilden) overskrides, basert på labtester med en avstand på ca. 1,5 m (5,0 fot).

Plassering av sokkelen for en vanlig installasjon

for å plassere sektoren på 30° som vist i figuren til høyre:

MERK! Den **ENESTE** riktige måten å montere detektorhodet til sokkelen på, er å koble sammen det bredeste hakket på hodet med denne forhøyningen på sokkelen.

