

UTGANGSMODUL, OVERVÅKET - BSB-310A

AutroSafe interaktivt branneteksjonssystem
Produktdatablad

Egenskaper

- Fire utgangskretser med overvåkingsfunksjon for brudd og kortslutning
- Plugges enkelt på hverandre eller på andre I/O-moduler på standard montasjeskinne
- Automatisk adressering av I/O-modulen
- Laget for å tilfredsstille kravene i EN 54 samt kravene til CE-merking
- Galvanisk isolert spenning til aktiverte utganger

Beskrivelse / Applikasjon

Utgangsmodulen har fire overvåkede utgangskretser for alarmklokker, utstyr for ekstern brannvarsling (FARE), utstyr for ekstern feilvarsling (FWRE), styring for brannvarslingsanlegg (FPE) og andre utgangsfunksjoner.

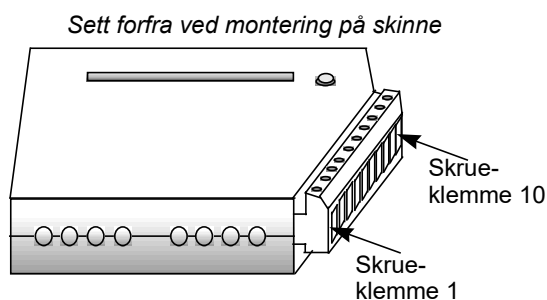
Modulen er enkel å plugge på montasjeskinne inne i brannalarmsentralen eller kontrolleren.

Hver alarmutgang har programmerbare signalmønstre. Standard frekvens er 0,5 Hz.

Hver utgang er sikret med en 1A sikring med automatisk tilbakestilling.

Den interne kraftforsyningen og den eksterne kraftforsyningen har galvanisk skille. En aktivert reléutgang forsynes med strøm fra den eksterne 24V kraftforsyning.

Utgangsmodulen vil automatisk detektere sin egen adresse; ingen dip-bryter eller jumperinnstillinger er nødvendig.



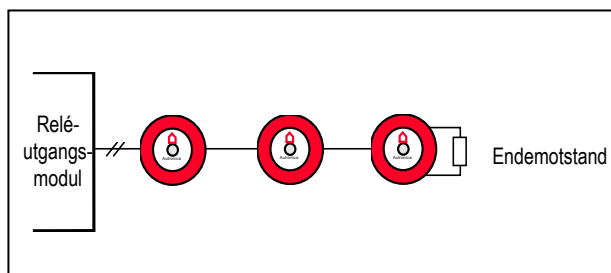
Skruterminal nr.	Signal
1	Utgang AK1- 0V
2	Utgang AK1+ (+24V)
3	Utgang AK2- 0V
4	Utgang AK2+ (+24V)
5	Utgang AK3- 0V
6	Utgang AK3+ (+24V)
7	Utgang AK4- 0V
8	Utgang AK4+ (+24V)
9	Ekstern 24V
10	Ekstern 0V

Utgangen AK4 kan konfigureres som overvåket utgang for 'Utstyr for ekstern feilvarsling' (FWRE) (en utgang som ruter feilvarsel til en mottaker).

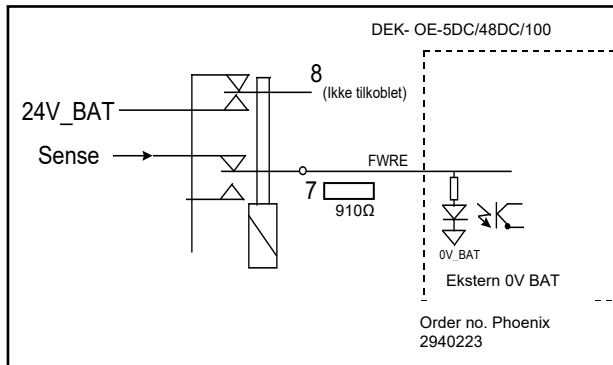
Produktnavn	Artikkelnummer	Beskrivelse
BSB-310A	116-BSB-310A	Utgangsmodul, overvåket

Tekniske spesifikasjoner	
Dimensjoner (mm)	95x89x32
Vekt (g)	95,5
Materialer	Innkapsling i plastikk og PCB
Driftstemperatur	-25°C til +70°C
Lagringstemperatur	-40°C til +85°C
Fuktighet	Opp til 95% ikke-kondenserende
Elektrisk tilkobling	Internt system: pluggbar tilkobling Utganger: pluggbare (maks. kabeldimensjon 2,5mm ²)
Montasje	På en standard 35mm TS-montasjeskinne
Styreutganger: fire stk. overvåket	Spenning: 24 VDC Maks. belastning: 1A hver utgang 3A totalt Redusert belastning: Temperaturområde 40°C to 50°C: 0,8A per output Temperatur > 50°C: 0,6A per output Maksimum lengde på kabel koblet til utgang: 50m
Maksimum startstrøm	3 A
Ekstern spenning	18 til 32 VDC
Endemotstand	2000 Ohm
Internt strømforbruk	24VREG, 15mA
Utgangsovervåking – kortslutning	< 200 Ohm
Utgangsovervåking – normal	1000 - 2500 Ohm
Utgangsovervåking – brudd	> 3000 Ohm
Galvanisk isolasjonsstyrke	50V
Dimensjoner (mm)	95x89x32

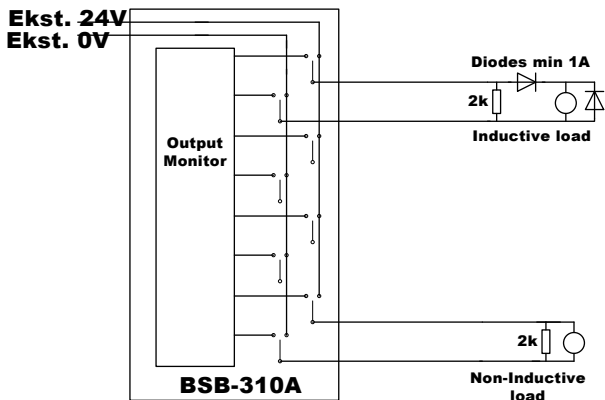
Installasjonsoversikt



Skjema – Utgang til 'Utstyr for ekstern feilvarsling' (FWRE, kun utg. 4)



NB!
FWRE: Dersom ekstern spenning benyttes må ekstern og intern 0V kobles sammen.



NB! Ved induktiv belastning må det monteres beskyttelsesdiode.

Reléene overvåkes med 24v spenning. dersom spenningen feiler, vil feilmeldingen "åpen krets" indikeres på paneldisplayet for alle bsb-310-utgangene.