



Monteringsanvisning

Adapter for ventilasjonskanal BWP-143A og BWP-43A

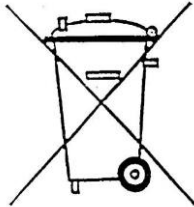


COPYRIGHT ©

Det er ikke tillatt å reprodusere denne publikasjonen eller deler av den, uansett form, metode og årsak.

Autronica Fire and Security AS og selskapets datterselskaper tar intet ansvar for eventuelle feil som måtte forekomme i denne publikasjonen, heller ikke for skader som måtte oppstå på grunn av innholdet. Informasjonen i denne publikasjonen må ikke betraktes som en garanti fra Autronica Fire and Security AS, og den kan når som helst endres uten varsel.

Produktnavn som er brukt i denne publikasjonen kan være varemerker. De blir brukt utelukkende for å identifisere produktet..



Innholdsfortegnelse

1. Artikkelnummer	4
2. Oversikt	4
3. Montering	5
3.1 Innfesting av rør.....	5
3.2 Montering av detektorhode på sokkelen	7
4. Tilkoblinger og dimensjoner	8
4.1 Interaktive systemer	8
4.2 Analoge adresserbare systemer	9

1. Artikkelnummer

Artikkelnummer	Beskrivelse
116-BWP-143A	Adapter for ventilasjonskanal, for interactive systemer (Autroprime, AutoSafe)
116-BWP-43A	Adapter for ventilasjonskanal, for analoge adresserbare systemer

Autronica leverer følgende rørsett i ulike lengder:

Artikkelnummer	Beskrivelse
116-BJ-358/100	Rørsett L=100
116-BJ-358/150	Rørsett L=150
116-BJ-358/300	Rørsett L=300
116-BJ-358/550	Rørsett L=550
116-BJ-358/800	Rørsett L=800

2. Oversikt

Bildet nedenfor viser bunnen av boksen med begge rørene.

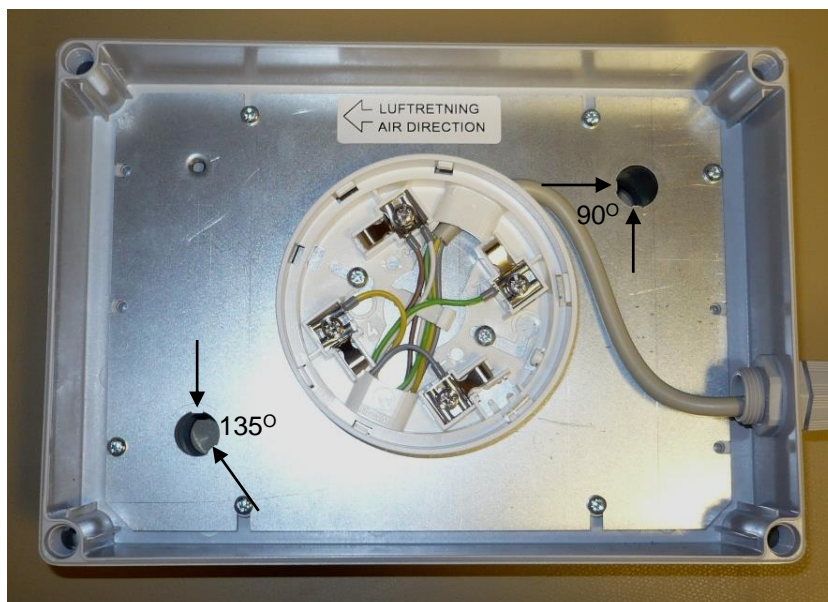


Bilder i monteringsanvisningen kan avvike noe i forhold til BWP-43A.

3. Montering

3.1 Innfesting av rør

- Skru av og fjern toppdekslet fra boksen



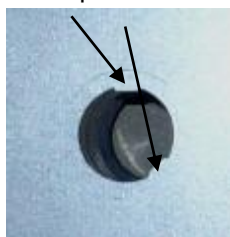
- Skru av og fjern mutterne (M16) på begge rørene



VIKTIG

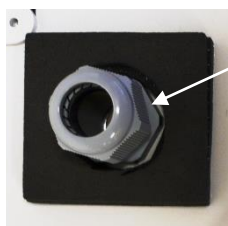
Merk at slissesporene på på gjengene av rørene passer med flikene i hullene (begge er angitt med piler på tegningen). Dette sikrer at rørene blir korrekt montert.

Flik i hull på
metallplaten



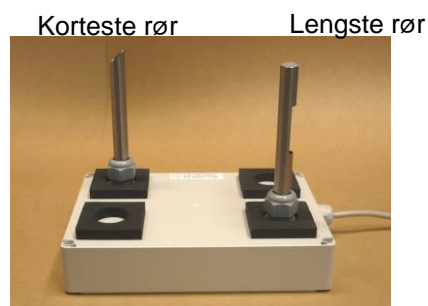
Slissespor

- Løsne mutterne på begge niplene på bunnen av boksen



Mutter på
nippel

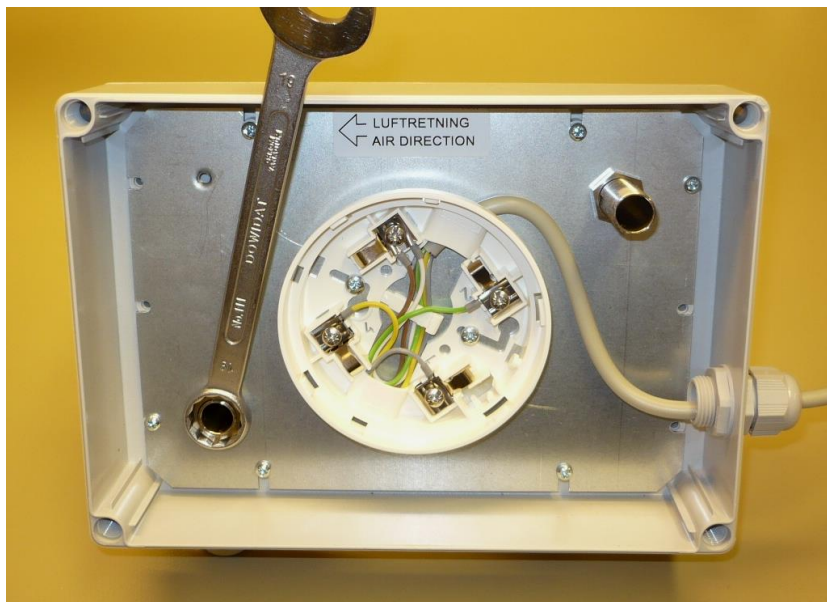
- Før det lengste røret gjennom den ene nippelen (se tegningen nedenfor) med gjengene vendt mot boksen
- Før det korteste røret gjennom den andre nippelen (se tegningen nedenfor) med gjengene vendt mot boksen
- Påse at rørene skyves helt inntil slissa bunner i monteringsplata



Korteste rør

Lengste rør

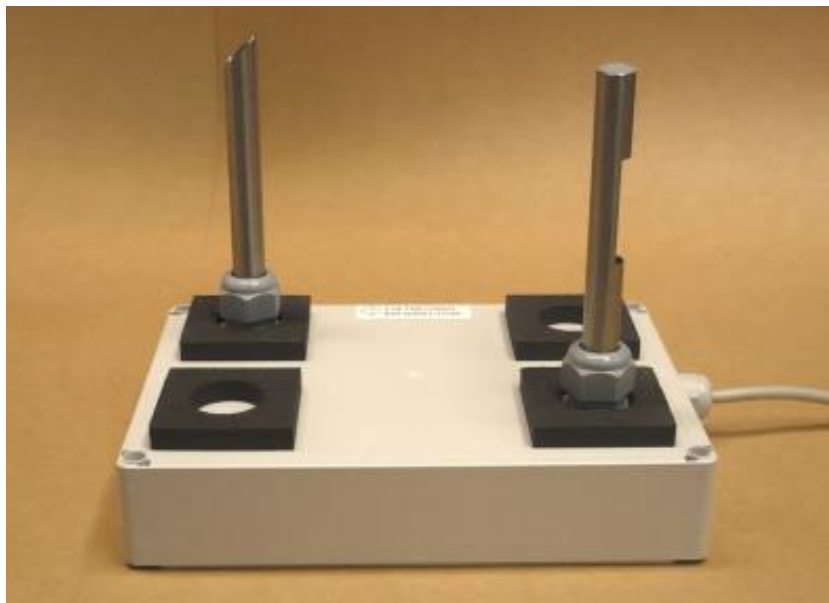
- Snu boksen og påse at rørene er korrekt og fast montert
- Skru fast mutterne (M16) på hvert av rørene med en 19 mm fastnøkkel



Bildet over viser rørene når de er korrekt montert (sett fra innsiden av boksen).

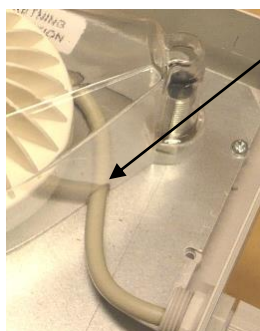
- Snu boksen igjen og skru fast mutterne på begge niplene

Bildet nedenfor viser boksen etter at rørene er montert.



3.2 Montering av detektorhode på sokkelen

- Monter detektorhodet på sokkelen
- Monter røyklederen over detektoren (påse at kablen føres inn i kabelslissen som vist på tegningen)



Kabelslisse

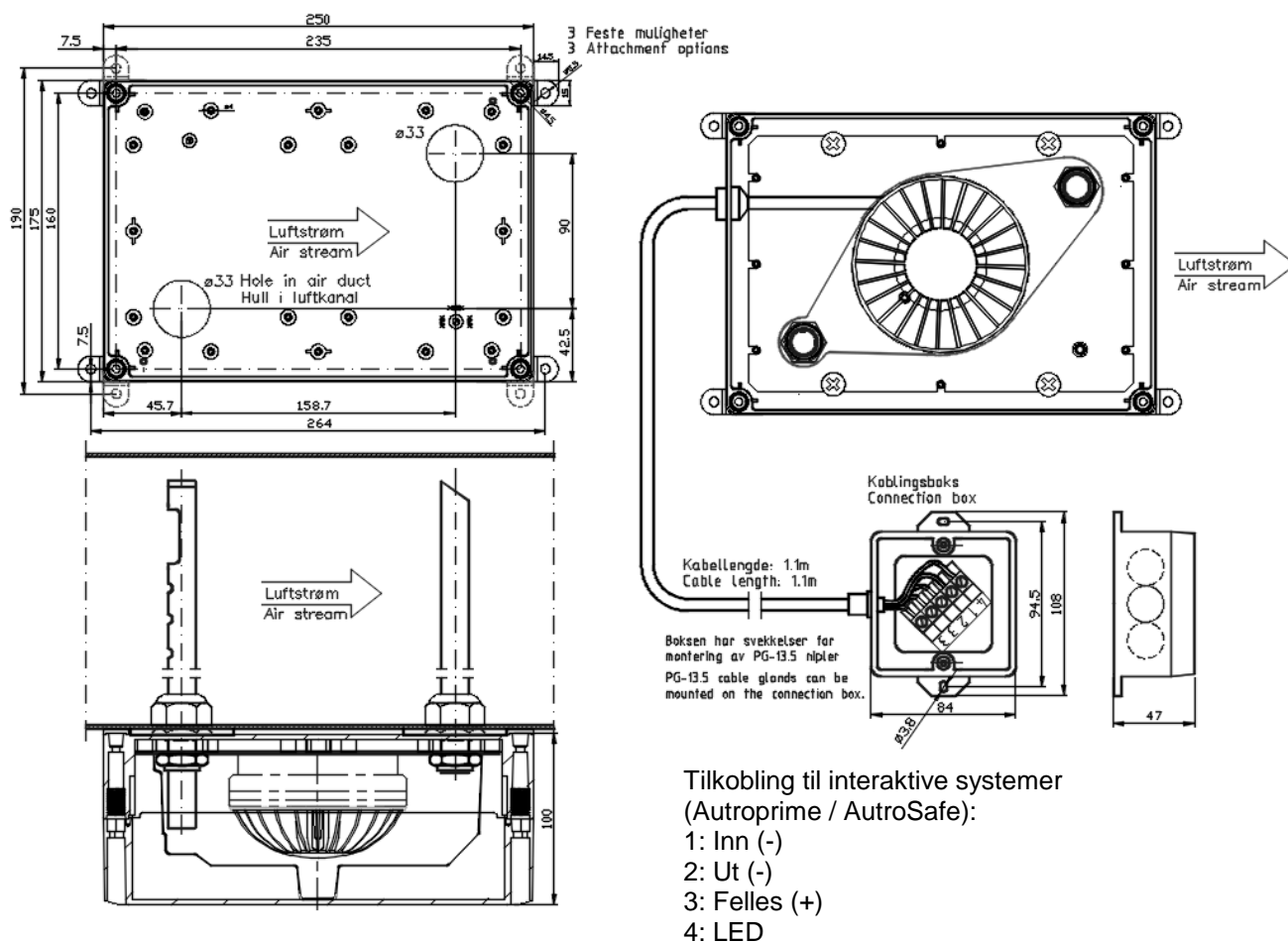


- Sett toppdekslet på igjen, og skru det fast til boksen

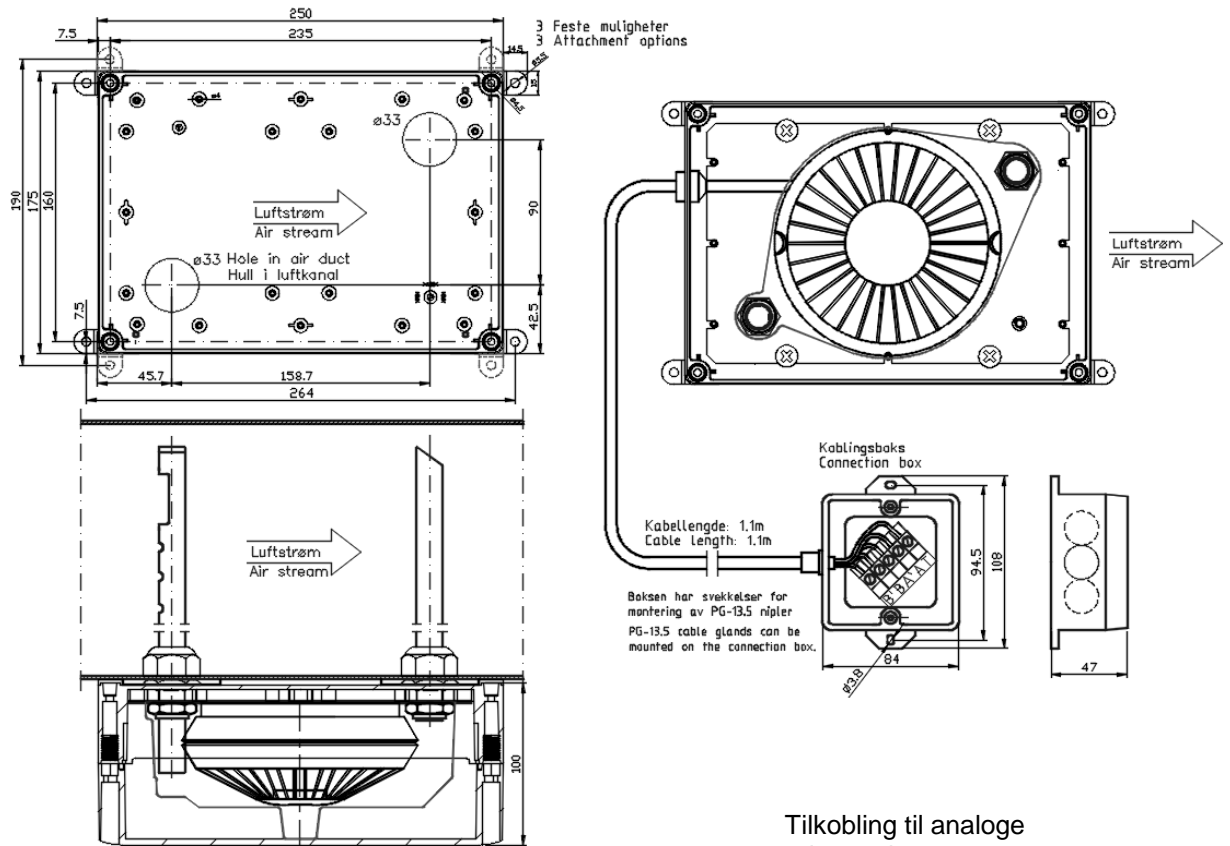
4. Tilkoblinger og dimensjoner

Vi anbefaler at prøverørene stikker inn 2/3 av den totale bredden av HVAC-kanalen. Halvparten av den totale bredden av HVAC-kanalen er et absolutt minimum.

4.1 Interaktive systemer



4.2 Analoge adresserbare systemer



Tilkobling til analoge
adresserbare systemer:

B':+

B: +

A':-

A: -

