



# Monteringsanvisning

Adapter for ventilasjonskanal BWP-143A/AG  
For AutroGuard® multikriterie protektorer

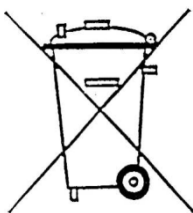


COPYRIGHT ©

Denne publikasjonen, eller deler av den, skal ikke reproduseres i noen form, med noen metode eller for noe formål.

Autronica Fire and Security AS og selskapets datterselskaper kan ikke holdes ansvarlige for eventuelle feil som kan forekomme i publikasjonen, eller for skader som kan oppstå som følge av informasjonen i den. Ingen opplysninger i denne publikasjonen skal anses som garantier utstedt av Autronica Fire and Security AS. Informasjonen i denne publikasjonen kan oppdateres uten varsel.

Produktnavn som nevnes i publikasjonen, kan være varemerker. De brukes bare av hensyn til identifisering.



# Innhold

---

<b>1. Artikkelnummer .....</b>	<b>4</b>
<b>2. Oversikt .....</b>	<b>4</b>
<b>3. Montering.....</b>	<b>5</b>
3.1 Sette inn rørene.....	5
3.2 Montere protektorhodet på sokkelen.....	7
<b>4. Tilkoblinger og mål .....</b>	<b>8</b>

# 1. Artikkelnummer

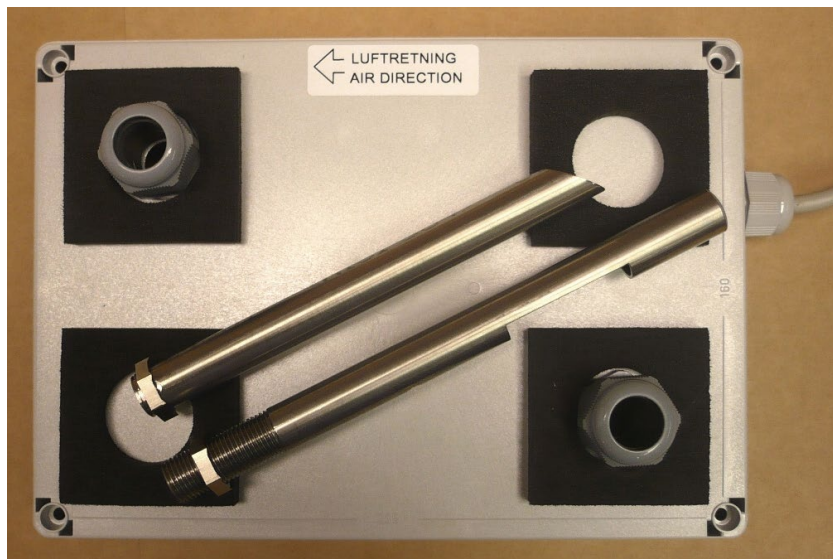
Artikkelnummer	Beskrivelse
116-BWP-143A/AG	Adapter for ventilasjonskanal

Autronica leverer følgende rørsett i forskjellige lengder:

Artikkelnummer	Beskrivelse
116-BJ-358/100	Rørsett I = 100
116-BJ-358/150	Rørsett I = 150
116-BJ-358/300	Rørsett I = 300
116-BJ-358/550	Rørsett I = 550
116-BJ-358/800	Rørsett L = 800

# 2. Oversikt

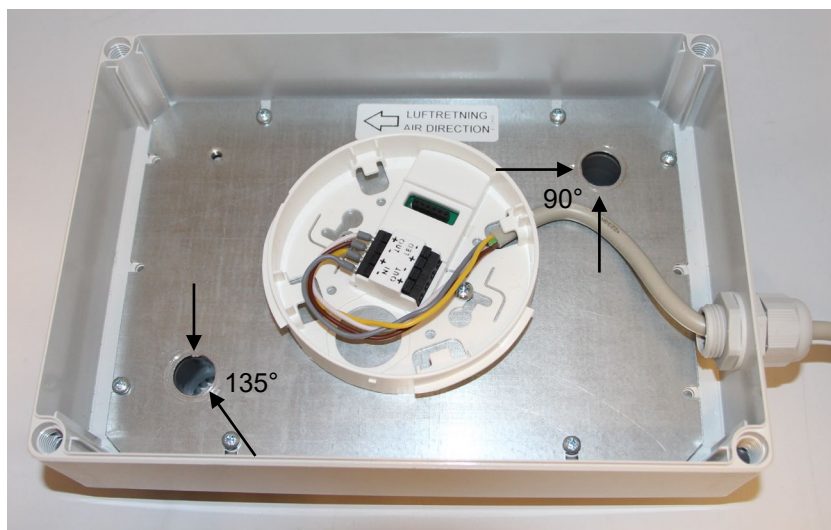
Bildet under viser bunnen av boksen med begge rørene.



## 3. Montering

### 3.1 Sette inn rørene

- Skru løs og fjern toppdekelet fra boksen

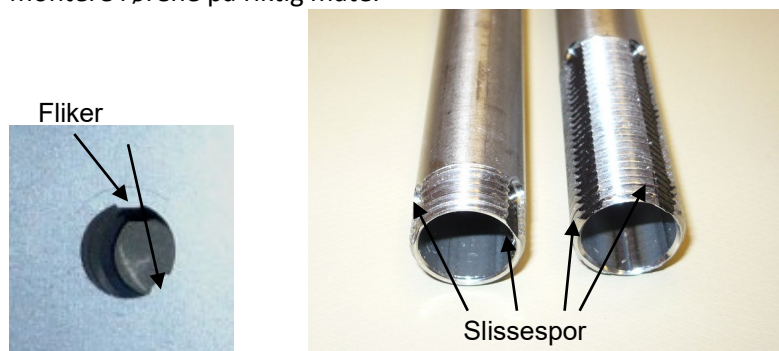


- Skru løs og fjern mutrene (M16) på begge rørene

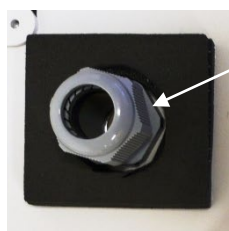


#### VIKTIG

Merk at slissesporene på gjengene på rørene passer med flikene i hullene (vist med piler på tegningen under). Det gjør det enklere å montere rørene på riktig måte.



- Løsne mutrene på begge niplene nederst på boksen

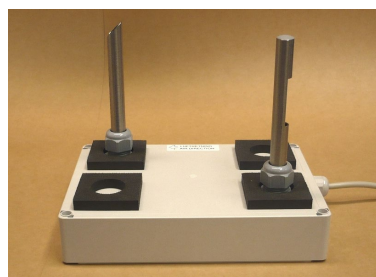


Mutter  
på nippel

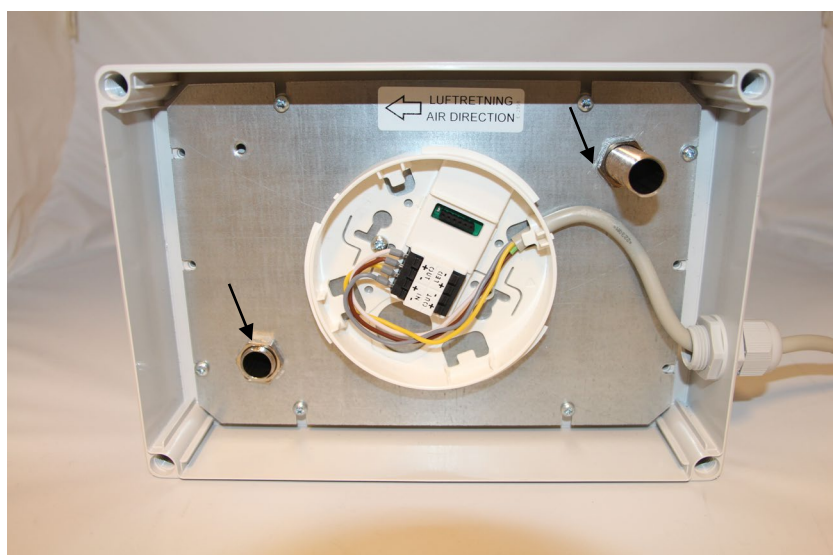
- Før det lengste røret, med den gjengende enden mot boksen, gjennom nippelen og på plass (se tegningen under)
- Før det korteste røret, med den gjengende enden mot boksen, gjennom nippelen og på plass (se tegningen under)
- Rørene skal sitte godt fast, så langt som mulig mot monteringsplaten

Det korteste røret

Det lengste røret



- Snu boksen, og kontroller at rørene er montert på riktig måte
- Skru fast og stram mutrene (M16) godt på hvert rør ved hjelp av en 19 mm fastnøkkel

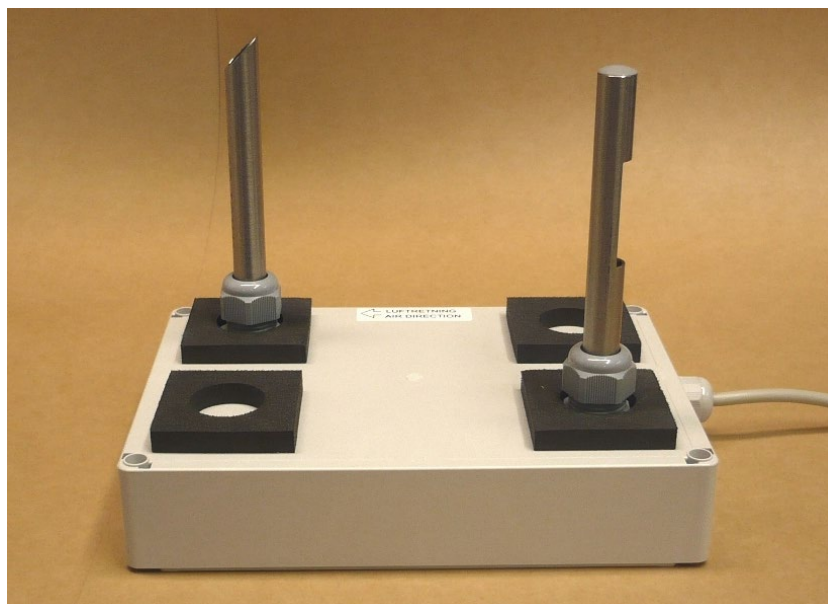




Bildet over viser rørene ført gjennom niplene på riktig måte (vist fra innsiden av boksen).

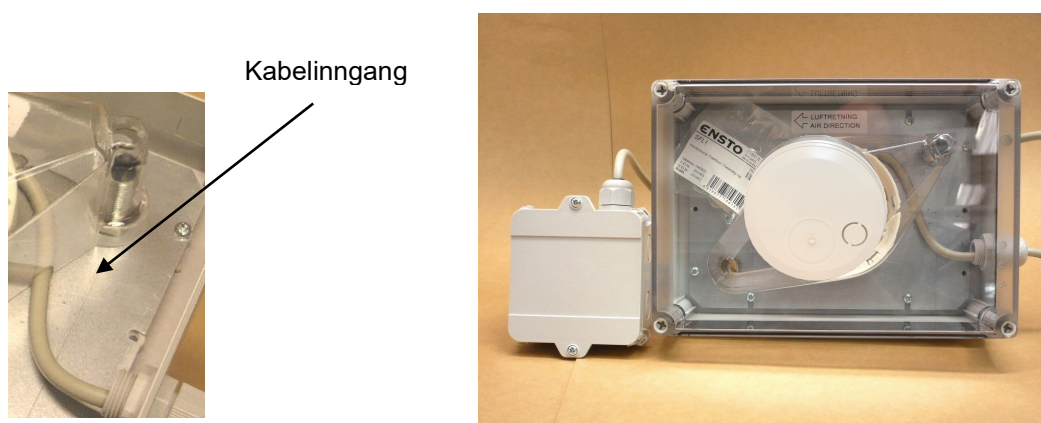
- Snu boksen igjen, og skru fast og stram mutrene på begge niplene.

Illustrasjonen under viser boksen etter at rørene er montert.



### 3.2 Montere protektorhodet på sokkelen

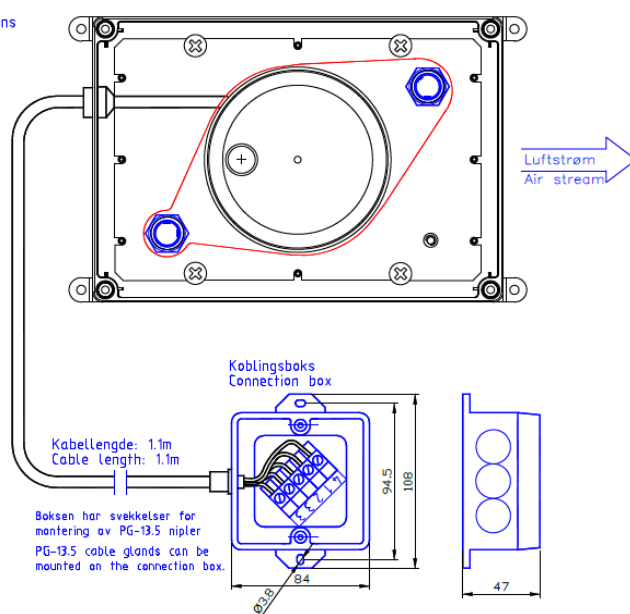
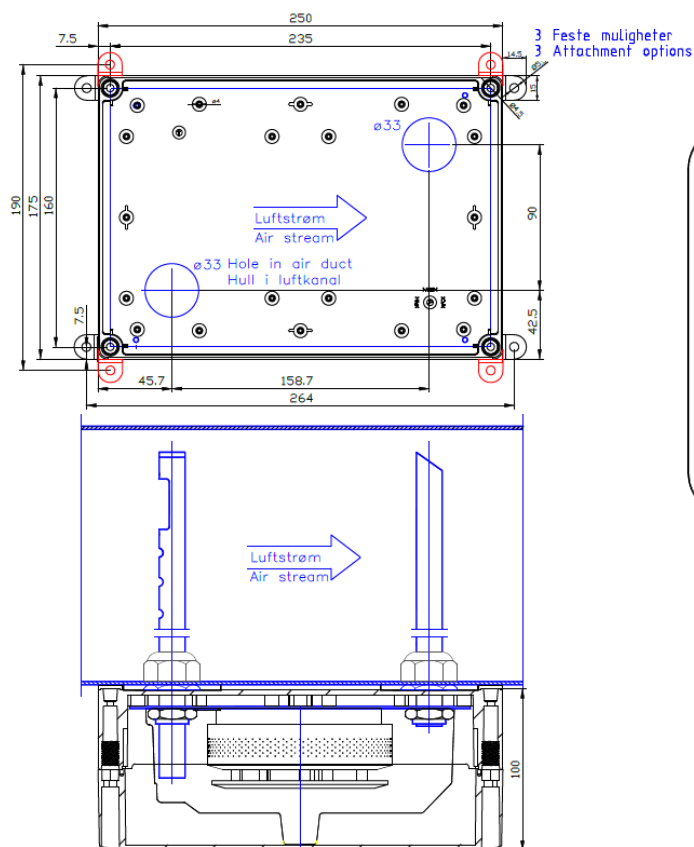
- Monter protektorhodet på sokkelen
- Monter røykkammeret på beskytteren (kabelen skal ligge i den lille kabelinggangen, som vist)



- Fest toppdekslet på boksen, og stram skruene

## 4. Tilkoblinger og mål

Vi anbefaler at kanalrøret går 2/3 av bredden av ventilasjonskanalen.  
Halvparten av bredden på ventilasjonskanalen er minimum.



Tilkoblinger til interaktive systemer  
(Autroprime/AutoSafe):

- 1: Inn (-)
- 2: Ut (-)
- 3: Felles (+)
- 4: LED





