

Brukerveiledning

Solo 220, verktøy for fjerning av detektorer

Instruksjoner for fjerning av AutroGuard® multikriteria-detektorer

Viktig:

Før ethvert arbeid påbegynnes på brannvarslingsanlegget bør alle nødvendige personer varsles om at brannanlegget skal gjennomgå vedlikehold og at anlegget, eller deler av det, vil være midlertidig ute av drift.

Sørg for at kontrollpanelet er i "Testmodus" og/eller ta nødvendige forholdsregler for å forhindre uønskede alarmer.

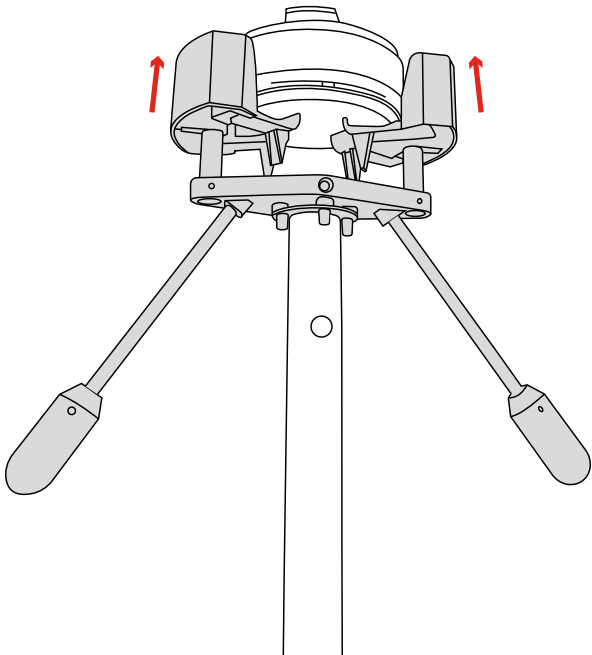
Sørg for at de samme personene blir informert når systemet er fullt operativt igjen.

A

AutroGuard® multikriteria-detektor fjerning/ erstatning ved bruk av Solo 220, verktøy for fjerning av detektorer

1. Posisjon

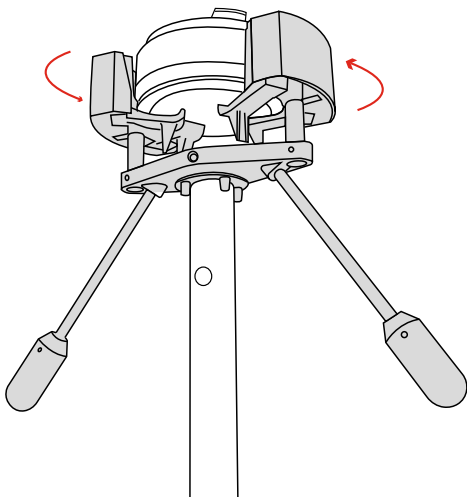
Plasser verktøyet over detektoren og trykk forsiktig oppover for å koble inn de fjærende armene.





2. Demonter

Roter verktøyet mot klokken mens du trykker forsiktig for å demontere detektoren fra sokkelen.



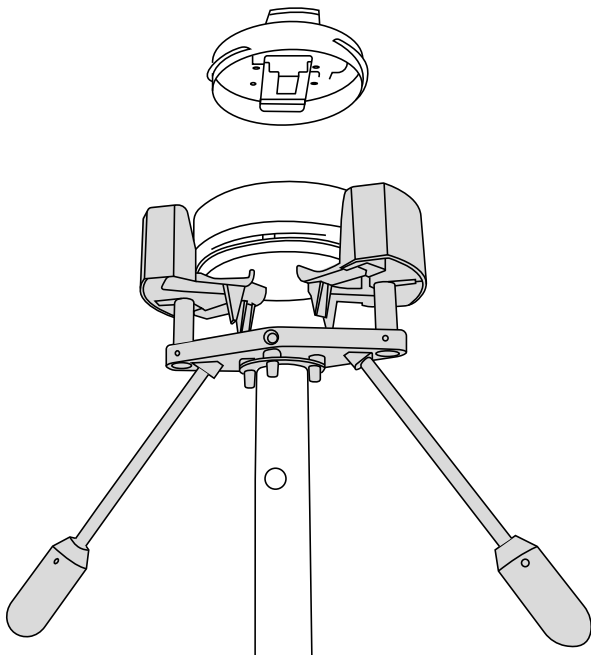
Merk:

Når du bytter ut en detektor, roterer du verktøyet med klokken samtidig som du trykker forsiktig for å koble inn detektorsokkelen.



3. Senk

Senk verktøyet forsiktig og hold det oppreist

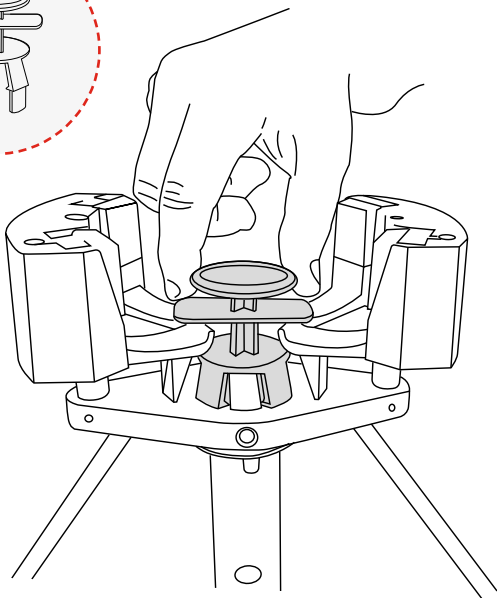
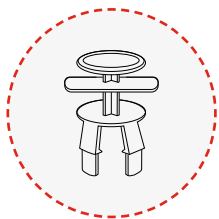


B

Fjerning av støvdeksel for AutoGuard®-detektorer med Solo 220 støvdekseladapterverktøy

1. Fest og plasser

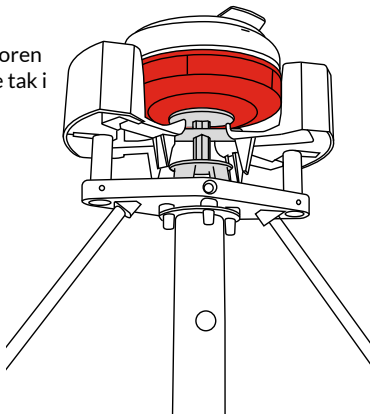
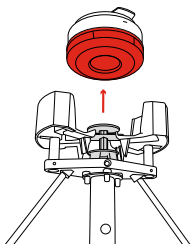
Fest støvdekseladapteren til Solo 220-verktøyet og plasser sperrene over de fjærende armene for å feste dem delvis.





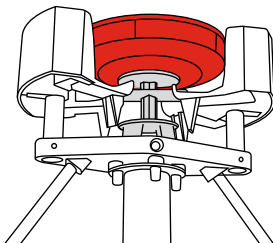
2. Fjern

Før verktøyet inn på detektoren og trykk forsiktig for å gripe tak i støvdekselet.



3. Senk

Senk verktøyet for å løsne støvdekselet fra detektoren.

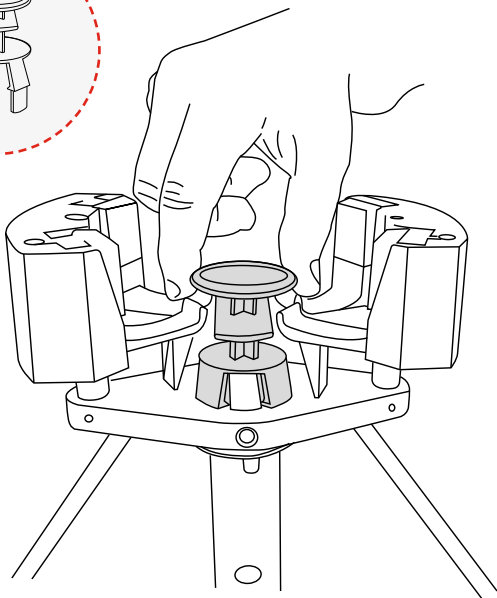
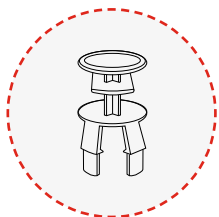




Montering av støvdeksel for AutoGuard®-detektorer med Solo 220 støvdekseladapterverktøy

1. Fest og plasser

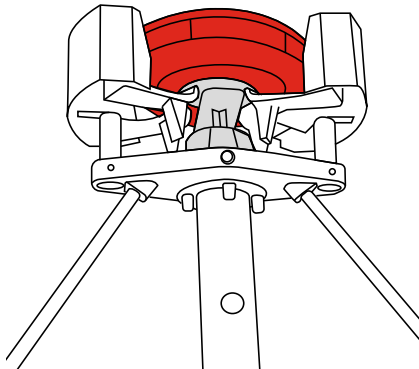
Fest støvdekseladapteren til Solo 220-verktøyet og plasser sperrene under de fjærende armene.





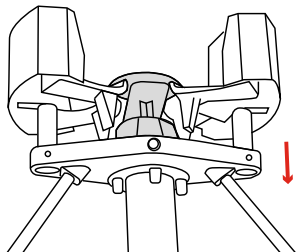
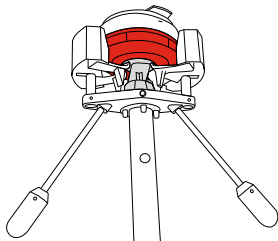
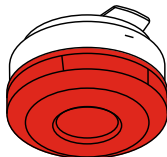
2. Plasser

Sett støvdekselet
på adapteren.



3. Fest

Før støvdekselet inn på detektoren
og trykk forsiktig for å være sikker
på at det festes skikkelig.





UK: No Climb Products Ltd
Welham Green, AL9 7JE, UK
Tel +44 (0)1707 282 760

EU: shift-consult Hubert Scherzinger
79108 Freiburg, DE
Tel +49 (0) 7665 91 21 74



support@detectortesters.com