

TAKHØYTTALER BBR-ABT-S136

AutroVoice
produktdatablad

Egenskaper

- Overholder NS-EN 54-24
- Samsvarssertifikat: 1438-CPR-0635
- Overholder standarden BS5839-8 (termisk beskyttelse)
- Minimumsmål
- Miljøtype A og C, ideell til badrom
- Svært pålitelig gjengivelse av musikk
- Høyeste nivå ift. taletydighet
- Elegant design
- 6 W transformator gjør det mulig å velge nøyaktig utgangseffekt for høyttaleren
- 100 % beskyttelse mot linjebrudd og kortslutning

Produktoversikt

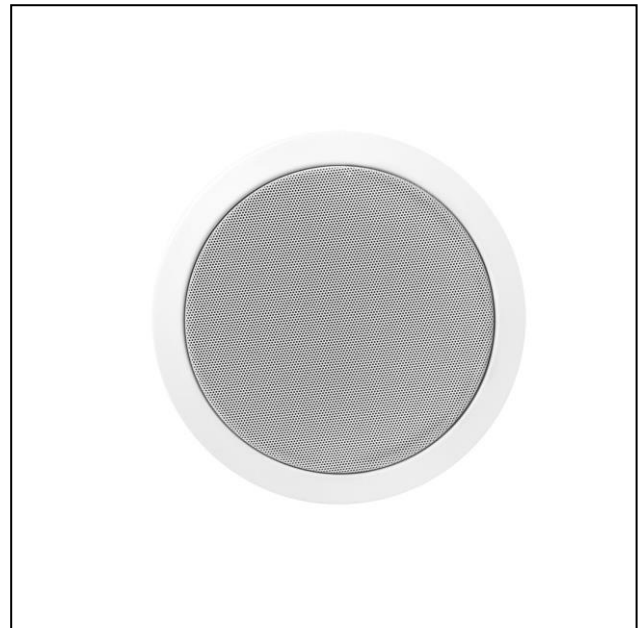
Takmonterte høyttalere for brannvarsling BBR-ABT-S136 er designet for bruk som krever maksimal lyd kvalitet fra en så liten enhet som mulig. Parametrene er grundig utvalgt for å oppfylle driftskravene i rom som utsettes for etterklang og høy fuktighet.

Takket være den mest avanserte teknologien, kombinerer høyttalerne fra BBR-ABT-S-serien svært gode akustiske egenskaper og elegant design med motstand mot mekaniske skader og skiftende miljøpåvirkning. De er raske og enkle å montere.

Kvalitetsstandarder og lydegenskaper er kontrollert ved hjelp av tester i ekkofritt kammer, tester ved hjelp av motstands- og integritetstestutstyr og tester i kammer for å måle motstand mot vær og luftfuktighet.

Høyttalerne fra BBR-ABT-S-serien gir en godt balansert lyd, noe som er ekstremt viktig ved kommunikasjon av forståelig tale og riktig gjengivelse av musikk.

Serien av takmonterte BBR-ABT-S-høyttalere har elegant design.



Den synlige delen av høyttaleren er beskyttet i form av galvanisering og malt i en estetisk hvitfarge (RAL 9003) – eventuelt i andre farger på bestilling (RAL-palett).

Hele BBR-ABT-S-serien er utstyrt med standardisert beskyttelsesboks laget av mykt stål, og høyttalerne leveres med to kabelgjennomføringer med gummihylser. Sikringswire på 1 meter medfølger. To keramiske blokker, brannsikker kabling og temperatursikring er plassert under beskyttelsesboksen.

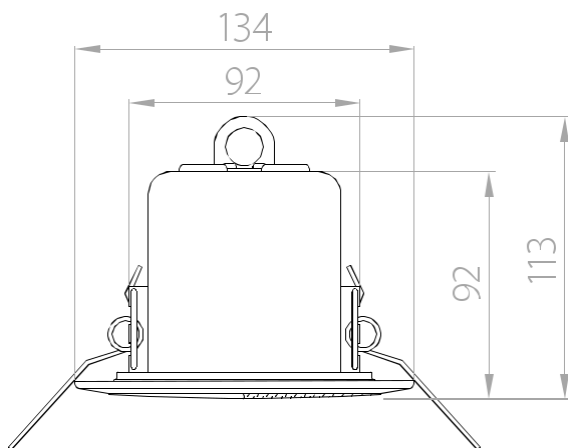
Høyttalerens utgangeffekt tappes mellom 0,75W og 6W på høyttalertrafoen.

Høyttalere fra BBR-ABT-S-serien som er utstyrt med beskyttelsesboks og termisk beskyttelse, overholder standarden NS-EN 54-24.

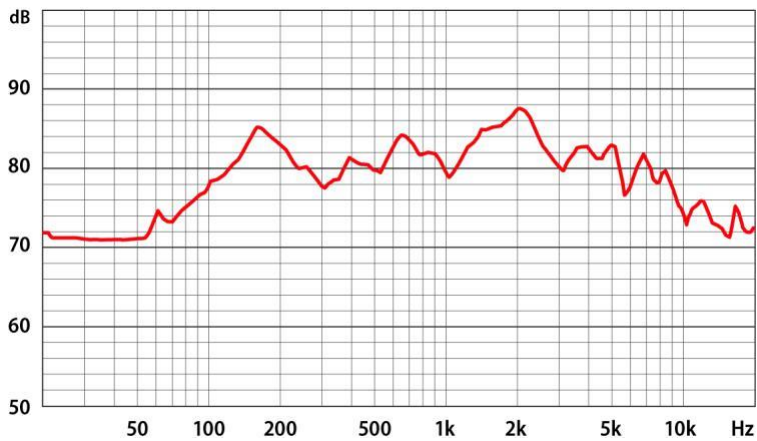
Produktnavn	Artikkelnummer	Beskrivelse
BBR-ABT-S136	116-BBR-ABT-S136	TAKHØYTTALER 6 W, 13,5 CM

Tekniske spesifikasjoner	
Nominell effekt, W	6
Tapping 100 V kurs i samsvar med EN 54-24, W	6 / 3 / 1,5 / 0,75
Tapping 70 V kurs, W	3 / 1,5 / 0,75 / 0,38
Transformatorimpedans, Ω	1667 / 3333 / 6667 / 13333
Driverimpedans, Ω	8
Effektivt frekvensområde, Hz	60 – 20 000
Sensitivitet ved 4 m, 1 W, dB	68
SPL ved 4 m, nominell effekt, dB	78
SPL ved 1 m, 1 W, dB, testsignal-båndbredde 300 Hz – 6 kHz	82
SPL ved 1 m, nominell effekt, dB, testsignal-båndbredde 300 Hz – 6 kHz	90
Dispersjon ved 500 Hz / 1 kHz / 2 kHz / 4 kHz, [°]	180 / 180 / 170 / 90
Miljøtype / IP-klassifisering i samsvar med EN 54-24	A, C / IP21C
IP-klassifisering	32
Min. / maks. omgivelsestemp.	-10 °C / 55 °C
Mål, mm	Høyde 113, ϕ 134
Nettvekt, kg	0,82
Farge	Hvit (RAL 9003)
Materiale	Stål
Montering	Fjærklemme
Utskjæring, mm	ϕ 106
For overvåkning av DC-kurs	Kondensator
Alternativ farge	RAL-fargekart
Ease-modell	✓

Måltegning



Frekvensbånd



Sektordiagram med retningsegenskaper

