

VEGGHØYTTALER BBR-ABT-W6

AutroVoice
produktdatablad

Egenskaper

- Overholder NS-EN 54-24
- Samsvarssertifikat utstedt av CNBOP:
1438-CPR-0654
- Overholder standarden BS5839-8 (termisk beskyttelse)
- Rask og enkel montering
- Moderne og elegant design
- Gjengir både tale og musikk med høy kvalitet
- Perfekt for montering på eller i vegg

Produktoversikt

BBR-ABT-W6 er en elegant og allsidig høyttaler som gir best mulig lyd. Det solide huset gir effektiv beskyttelse mot hærverk. Høyttaleren kan monteres på en vegg eller i taket. I tillegg kan BBR-ABT-W6 felles inn, noe som gjør den til en perfekt løsning til rom der estetikken er ekstra viktig.

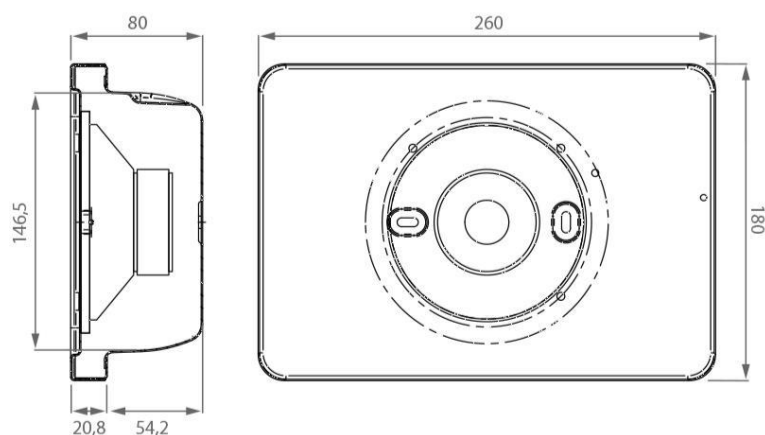
Høyttaleren har justerbar effekt ved tilkobling til transformator-kabler, slik at man oppnår ønsket lydstyrke på stedet i tråd med de akustiske egenskapene i rommet.



Produktnavn	Artikkelnummer	Beskrivelse
BBR-ABT-W6	116-BBR-ABT-W6	VEGGHØYTTALER 6 W

Tekniske spesifikasjoner	
Nominell effekt, W	6
Tapping 100 V kurs i samsvar med EN 54-24, W	6 / 3 / 1,5 / 0,75
Tapping 70 V kurs, W	3 / 1,5 / 0,75 / 0,37
Transformatorimpedans, Ω	1667 / 3333 / 6667 / 13333
Driverimpedans, Ω	8
Effektivt frekvensområde, Hz	120 – 20 000
Sensitivitet ved 4 m, 1 W, dB	79
SPL ved 4 m, nominell effekt, dB	85
SPL ved 1 m, 1 W, dB, testsignal-båndbredde 300 Hz – 6 kHz	94
SPL ved 1 m, nominell effekt, dB, testsignal-båndbredde 300 Hz – 6 kHz	101
Dispersjon ved 500 Hz / 1 kHz / 2 kHz / 4 kHz, [°]	180 / 180 / 163 / 80
Miljøtype / IP-klassifisering i samsvar med EN 54-24	A / IP21C
IP-klassifisering	32
Min. / maks. omgivelsestemp.	-10 °C / 55 °C
Mål, mm	260 × 180 × 80
Nettovekt, kg	1,75
Farge	Hvit (RAL 9003)
Materiale	Stål
Montering	Skrue
For overvåkning av DC-kurs	Kondensator (BBR-ABT-W6C)
Alternativ farge	RAL-fargekart
Ease-modell	✓

Måltegning

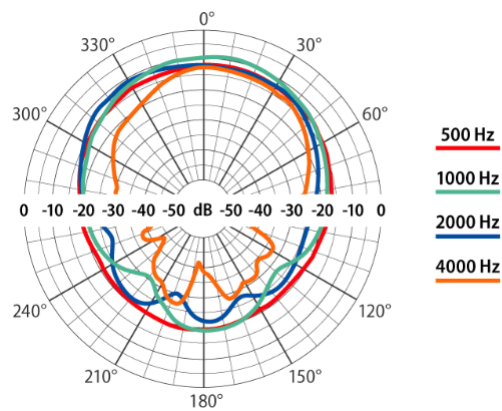


Frekvensbånd



Sektordiagram med retningsegenskaper

horisontalt:



vertikalt:

