

RETNINGSBESTEMT HØYTTALER BBR-DAW-K 130/10 PP

Talealarmsystemer
Produktdatablad

Beskrivelse

BBR-DAW-K 130/10 PP er en motstandsdyktig retningsbestemt høyttaler som innfrir de høye kravene til sikkerhetsstandardene iht. EN 54-24:2008, og egner seg utmerket for bruk i talealarmsystemer.

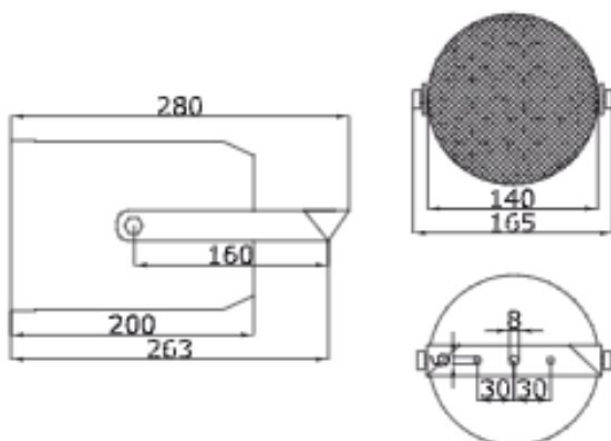
Den er utstyrt med en keramisk termineringsblokk, og en termisk sikring, og har en temperaturobestandig kabel for økt sikkerhet i en eventuell brannsituasjon.

Høyttaleren har en sylindrisk ABS plastkapsling som gir høy effektivitet og gjør at den er spesielt egnet for utendørs bruk. Den er utstyrt med en 130 mm chassis og en 100 volts transformator som gir en utmerket lydgjengivelse og klar og ren tale.

Med IP33C typ B beskyttelsesgrad er høyttaleren beregnet for utendørs bruk, men den er også beregnet for innendørs bruk i haller, korridorer og parkeringshus. Den integrerte fleksible monteringsbraketten gjør at den kan enkelt monteres på vegg eller i tak.



Dimensjoner



Artikkelnummer	Beskrivelse
116-BBR-DAW-K 130 PP	Retningsbestemt høyttaler

Tekniske spesifikasjoner	
Sertifikat	EN 54-24:2008 - 1438/CPD/0259
Belastning	10 Watt
Chassis-type	130 mm full range
Frekvensområde (-10dB)	220 - 15 600 Hz
SPL 1W / 1m	100,2 dB
SPL Pmax / 1m	110,2 dB
SPL 1W / 4m	79,4 dB
SPL Pmax / 4m	88,6 dB
Dekningsvinkel (0.5/1/2/4 kHz)	180°/152,5°/105°/65°
Transformator	100 V, 10/6/3/1,5 Watt
Dimensjoner	Ø140 x 200 mm
Vekt	1,5 kg
Materiale	ABS plastikk
Beskyttelsesgrad	IP33C
Tilkobling	3-polt keramisk tilkobling
Farge	RAL 9010 hvit