

# Varmedetektor - BD-200

Interaktive branneteksjonssystem  
Produktdatablad

## Egenskaper

- Interaktiv
- Plugg-inn detektorhode
- Varmedetektor beregnet for bruk i tørre områder
- Kortslutnings-skillebryter i hver detektor
- Tilfredsstiller EMC-direktivet
- Innebygget alarmindikator (LED)
- Automatisk adressering
- Utp prøvd teknologi
- Kan konfigureres til klasse A1, A1R, A2S, B, C
- Påvirkes ikke av støv, fuktighet, avgasser, elektromagnetiske felt, f.eks.: Radiosendere, mobiltelefoner osv.
- EN 54-5/EN 54-17
- Tilfredsstiller kravene til maritime klassifiseringsorganisasjoner

## Beskrivelse

BD-200 er en punktvarmedetektor for deteksjon av stigning i omgivelsestemperaturen forårsaket av brann. Detektoren er laget for bruk sammen med Autronicas interaktive branneteksjonssystem.

## Applikasjoner

BD-200 brukes ofte i områder hvor man forventer at røykdetektorer produserer falske/uønskede alarmer:

- Kjøkken
- Bysser
- Baderom
- Fyrrom
- Verksteder osv.

## Prinsipp

Temperaturmåling ved hjelp av termistor for måling av temperatur ved detektorpunktet.

Gir alarm ved fast temperatur i henhold til konfigurert klasse (se tabell 1).



## Versjoner

- BD-200 Varmedetektor, standard.
- BD-300\* Varmedetektor med SelfVerify.
- BD-500\* Varmedetektor med SelfVerify, miljøbeskyttet.
- BD-500/Ex\* Varmedetektor med SelfVerify, EExia-versjon for bruk i alle soner.
- BD-500/N\* Varmedetektor med SelfVerify, EExn-versjon bare for bruk i sone 2.

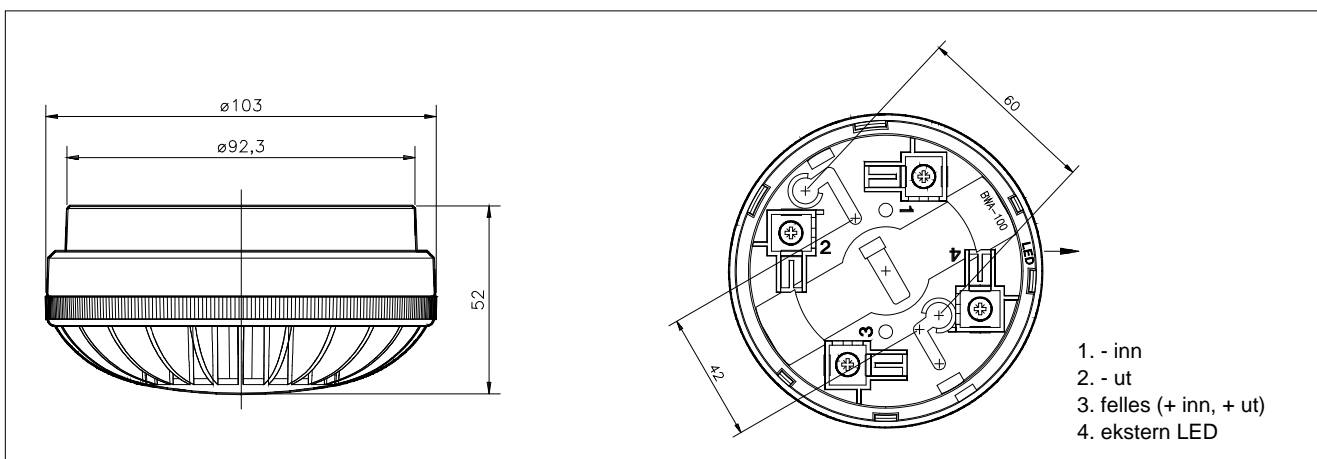
\* Se separat datablad.

## Tekniske spesifikasjoner

Vekt	140 g
Materialer	PC/ABS
Farge	Hvir
Følsomhet	Se tabell 1
Spenning	16-26 VDC
Strømforbruk	
Hvile:	< 0,3mA
Ekstern alarmindikator:	6mA
CPD-sertifikat	1134-CPD-018
Beskyttelsesgrad	IP44D
Arbeidstemperatur	-20 - +80°C
Lagringstemperatur	-55 - +80°C
Maks. applikasjon	Se tabell 1
Fuktighet (ikke-kondenserende)	Maks. 95% RH
Vedlikehold	Krever ikke vedlikehold
Service	Bytt hvis defekt
Godkjenninger	Se Autronicas hjemmeside



### Dimensjoner/tilkoblinger



### Bruk av LED-utgang

Når ekstern lysdiode eller evt. optokobler er koblet til LED-utgangen, må man koble en varistor - Siemens SIOVS07K25 (39V) - Autronica art. nr. 116-8464-003.5039, mellom klemme 1 og 4 i sokkelen. Vær oppmerksom på at utgangen vil variere i takt med sløyfekommunikasjonen (lysdioden blinker).

Lysdioden kobles mellom klemme 3 og 4, hvor klemme 3 er den positive klemmen.

Tabell 1

Detektor-klasse	Typisk applikasjons-temperatur °C	Maksimal applikasjons-temperatur °C	Laveste statiske responstemperatur °C	Høyeste statiske responstemperatur °C
A1	25	50	54	65
A1R*	5	50	54	65
A2S*	25	50	54	70
B	40	65	69	85
C	55	80	84	100

\* R= Differensialfunksjon

\* S= (Sakte) Responderer ikke på temperaturer under laveste statiske responstemperatur.

Merk: Detektoren kan gi forvarsel ved en temperatur lavere enn maksimal applikasjonstemperatur.

Artikkelnummer	Beskrivelse
116-BWA-100	Sokkel
116-BDH-200	Detektorhode
116-BWP-100/20	Ekstra koblingsboks for M20 nipler
116-BWP-100/25	Ekstra koblingsboks for M25 nipler
116-BBR-52	Ekstra lyd giver – SmartBuzzer

### AUTRONICA FIRE AND SECURITY AS

Hovedkontor: NO-7483 Trondheim Tlf: 73 58 25 00, faks: 73 58 25 01, e-post: info@autronicafire.no  
 Regionskontor: Oslo 23 28 70 00, Moelv 62 34 10 00, Tønsberg 33 33 19 30, Notodden 35 01 18 18,  
 Bergen 55 17 61 80, Harstad 77 00 25 50, Stavanger 51 84 09 00, Haugesund 52 83 88 50, Kristiansand 38 06 61 00

Besøk Autronica Fire and Security AS sine nettsider: [www.autronicafire.no](http://www.autronicafire.no)