



## Konvensjonell/ *Conventional*

**Anvendelse:**

Punkt varmedetektor for bruk i tørre rom. Detektoren gir alarm ved oppnådd alarmtemperatur, 56°C.

Benyttes ofte i områder der røkdetektorer ikke er egnet pga faren for falske alarmer.

Detektoren har innebygget alarmindikator (LED).

**Application:**

*Heat detector intended for use in dry areas.*

*The detector gives alarm when reaching a fixed alarm limit, 56°C.*

*Often used in areas where smoke detectors are not to be used due to the false alarm problem.*

*The detector comprises a built-in alarm indicator (LED).*

**Prinsipp:**

Temperaturmåling ved hjelp av termistorføler.

**Principle:**

*Temperature measurement by means of a thermistor.*

**Versjoner:**

BD-20 Standardutgave

**Versions:**

BD-20 Standard version

## Tekniske data/ Technical data:

Består av/Consists of:

Sokkel/Socket(Base) : BWA-40A/1  
 Detektorhode/Detectorhead : BDH-20

Vekt/Weight : 260g

Materiale/Materials : Selvslukkende polycarbonat/  
 Selfextinguishing polycarbonate

Følsomhet/Sensitivity : Klasse 1, iflg. EN-54/5  
 Grade 1, acc.to EN-54/5

Driftsspenning/  
 Working voltage : 14 V DC  $\pm$  2 V

Strømforbruk/  
 Current consumption  
 Normal / Normal : 0,2 mA  
 Alarm / Alarm : >35 mA

T-uttak / T-output : Max. 100 mA / 24 V  
 Max. 40 mA / sløyfe/loop

Miljøkrav /  
 Environm.requirem. : EN-54 part 5

Miljø / Environment : For bruk i tørre rom /  
 For use in dry rooms.

Temperatur/  
 Temperature : - 20°C to + 50°C

Beskyttelsesgrad/  
 Degree of protection : IP 44D

Fuktighet (ikke kond.)  
 Humidity (non condensing) : Max. 95 % R.H.

Tilkobling/ Connection : Polaritetsavhengig/  
 Observe polarity

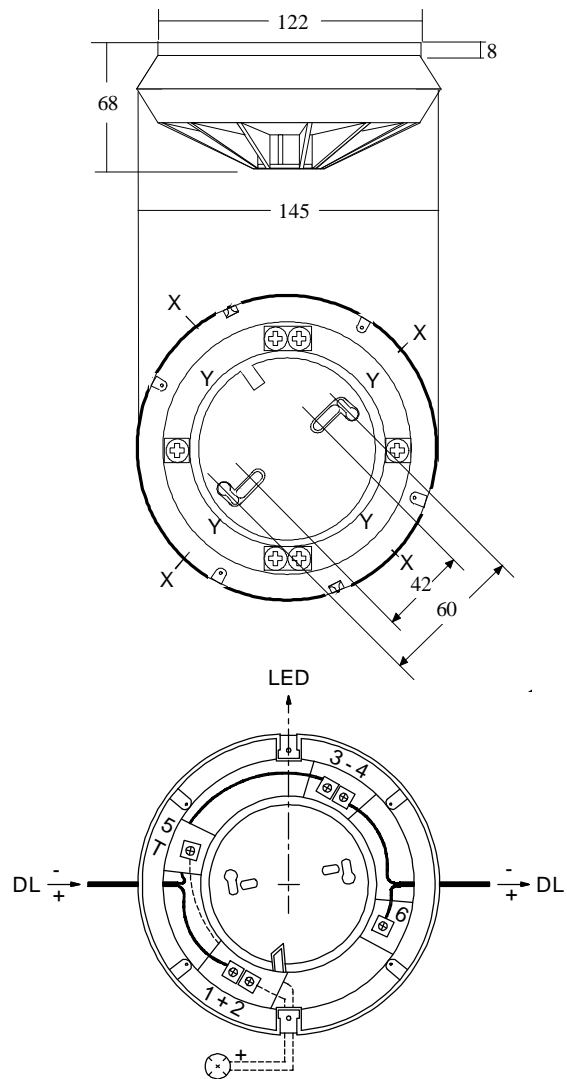
**Service/Service** : Utskifting ved feil /  
 Replace if faulty.

## Godkjenninger/ Approvals:

See Autronica document "Type Approvals" P-Appro/M-E.  
 FG-godkjenning nr.: D-144/85.

Your local dealer:

## Dimensjoner og tilkobling/ Dimensions and connection:



- DL Detektorsløyfe / Detector loop
- X Kabelinnføring, åpen montasje / Cable inlets at open cabling.
- Y Slisser for kabel, innfelt montasje / Slots for cable inlets flush mounting.
- 5T Utgang for ekstern alarmindikator / Output for external alarm indicator.
- LED Pilen viser den retning alarmindikatoren er best synlig / Arrow shows direction of optimal visibility of alarm indicator.

Detektorhodet er festet til sokkelen ved bajonettfatning. Vri mot urviseren for å løsne.

The detector head is fastened to the socket by means of bajonet lock. Turn anti-clockwise to release.

## Autronica Fire and Security AS

Fire and Security, Trondheim, Norway. Phone: + 47 73 58 25 00, fax: + 47 73 58 25 01.

Oil & Gas, Stavanger, Norway. Phone: + 47 51 84 09 00, fax: + 47 51 84 09 99.

Autronica Industrial Ltd., Watford, United Kingdom. Phone: 1923 23 37 68, fax: 1923 22 55 77.