

# Varmedetektor med SelfVerify - BD-300

Interaktive branndeteksjonssystem

Produktdatablad

## Egenskaper

- Interaktiv
- Plugg-inn detektorhode
- Varmedetektor beregnet for bruk i tørre områder
- Med SelfVerify-funksjon for redusert testing/vedlikehold og bedret pålitelighet
- Kortslutnings-skillebryter i hver detektor
- Tilfredsstiller EMC-direktivet
- Innebygget alarmindikator (LED)
- Automatisk adressering
- Utpøvd teknologi
- Kan konfigureres til klasse A1, A1R, A2S, B, C
- Påvirkes ikke av støv, fuktighet, eksosgasser og elektromagnetiske felter som f.eks. radiosendere, mobiltelefoner osv.
- EN 54-5/EN 54-17
- Tilfredsstiller kravene til maritime klassifiseringsorganisasjoner

## Beskrivelse

BD-300 er en punktvarmedetektor for deteksjon av stigende omgivelsestemperatur forårsaket av brann. Detektoren er laget for bruk sammen med Autronicas interaktive branndeteksjonssystem. SelfVerify-funksjonen gir høy grad av pålitelighet. Alle enheter som har denne funksjonen testes automatisk med en kalibrert test en gang i døgnet.

## Applikasjoner

BD-300 brukes ofte i områder hvor det er sannsynlig at røykdetektorer kan produsere falske/uønskede alarmer som f.eks.:

- Bysser
- Baderom
- Kjøkken
- Fyrrom
- Verksteder osv.

## Prinsipp

Temperaturmåling ved hjelp av termistor for måling av temperatur ved detektorpunktet. Alarmer ved fast temperatur i henhold til konfigurert klasse (se tabell 1).

SelfVerify: Detektorenes evne til å gi alarm ved riktig temperatur sjekkes regelmessig.



## Versjoner

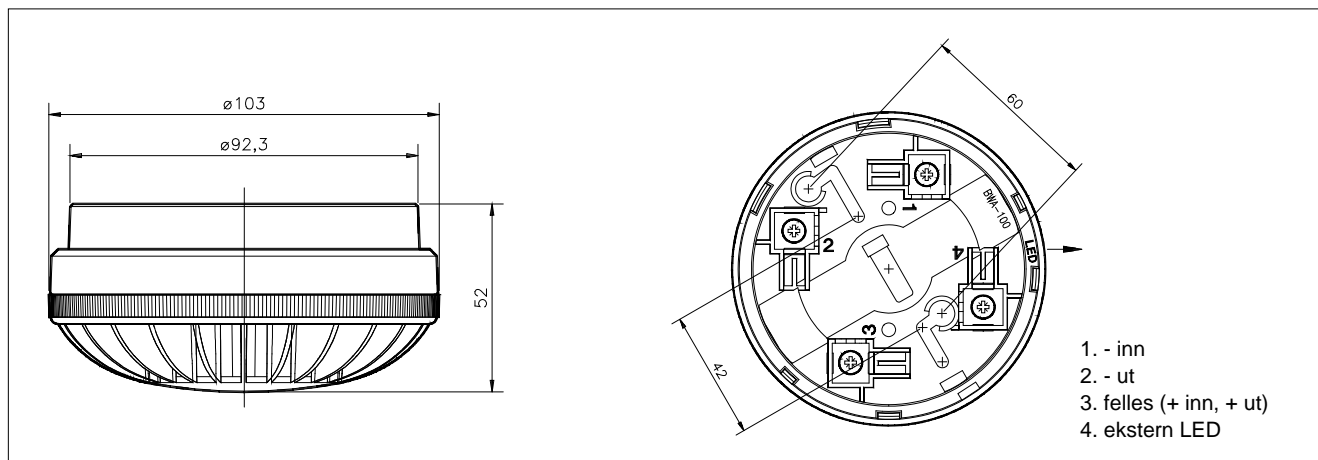
- BD-200\* Varmedetektor, standard.
- BD-300 Varmedetektor med SelfVerify.
- BD-500\* Varmedetektor med SelfVerify, miljøbeskyttet.
- BD-500/Ex\* Varmedetektor med SelfVerify, EExia-versjon for bruk i alle soner.
- BD-500/N\* Varmedetektor med SelfVerify, EExn-versjon bare for bruk i sone 2.

\* Se separat datablad.

| Tekniske spesifikasjoner                          |                           |
|---|---------------------------|
| Vekt  | 140 g                     |
| Materiale   | PC/ABS                    |
| Farge   | Hvit                      |
| Følsomhet   | Se tabell 1               |
| Spenning  | 16 - 26 VDC               |
| Strømforbruk<br>Hvile:<br>Ekstern alarmindikator: | < 0,3mA<br>6mA            |
| CPD-sertifikat                                    | 1134-CPD-018              |
| Beskyttelsesgrad                                  | IP44D                     |
| Arbeidstemperatur                                 | -20 - +80°C               |
| Lagringstemperatur                                | -55 - +80°C               |
| Maks. applikasjon                                 | Se tabell 1               |
| Fuktighet (ikke-kondenserende)                    | Maks. 95% RH              |
| Vedlikehold                                       | Krever ikke vedlikehold   |
| Service   | Bytt hvis defekt          |
| Godkjenninger                                     | Se Autronicas hjemmesider |



## Dimensjoner/tilkoblinger



## Bruk av LED-utgang

Når ekstern lysdiode eller evt. optokobler er koblet til LED-utgangen, må man koble en varistor - Siemens SIOVS07K25 (39V) - Autronica art. nr. 116-8464-003.5039, mellom klemme 1 og 4 i sokkelen. Vær oppmerksom på at utgangen vil variere i takt med sløyfekommunikasjonen (lysdioden blinker).

Lysdioden kobles mellom klemme 3 og 4, hvor klemme 3 er den positive klemmen.

Tabell 1

| Detektor-klasse | Typisk applikasjons-temperatur °C | Maksimal applikasjons-temperatur °C | Laveste statiske responstempertur °C | Høyeste statiske responstempertur °C |
|-----------------|-----------------------------------|-------------------------------------|--------------------------------------|--------------------------------------|
| A1              | 25                                | 50                                  | 54                                   | 65                                   |
| A1R*            | 5                                 | 50                                  | 54                                   | 65                                   |
| A2S*            | 25                                | 50                                  | 54                                   | 70                                   |
| B               | 40                                | 65                                  | 69                                   | 85                                   |
| C               | 55                                | 80                                  | 84                                   | 100                                  |

\* R= Differensialfunksjon

\* S= (Sakte) Responderer ikke på temperaturer under laveste statiske responstempertur.

Merk: Detektoren kan gi forvarsel ved en temperatur lavere enn maksimal applikasjonstemperatur.

| Artikkelnummer | Beskrivelse                        |
|----------------|------------------------------------|
| 116-BWA-100    | Sokkel                             |
| 116-BDH-300    | Detektorhode                       |
| 116-BWP-100/20 | Ekstra koblingsboks for M20 nipler |
| 116-BWP-100/25 | Ekstra koblingsboks for M25 nipler |
| 116-BBR-52     | Ekstra lyd giver – SmartBuzzer     |

## AUTRONICA FIRE AND SECURITY AS

Hovedkontor: NO-7483 Trondheim Tlf: 73 58 25 00, faks: 73 58 25 01, e-post: info@autronicafire.no  
 Regionskontor: Oslo 23 28 70 00, Moelv 62 34 10 00, Tønsberg 33 33 19 30, Notodden 35 01 18 18,  
 Bergen 55 17 61 80, Harstad 77 00 25 50, Stavanger 51 84 09 00, Haugesund 52 83 88 50, Kristiansand 38 06 61 00

Besøk Autronica Fire and Security AS sine nettsider: [www.autronicafire.no](http://www.autronicafire.no)