



Detektor for fuktige områder, badstu.

BE-23 (SW-1K) er en høytemperatur varmedetektor for bruk i fuktige områder. Detektoren består av en bimetall sensor som gir lukket kontakt ved oppnådd alarmtemperatur på 150°C.

Detektoren kan funksjonstestes ved å varme opp bimetall sensoren.

Egner seg spesielt for badstu og lignende anvendelser.

Detektoren består av to hoveddeler:

- Koblingsboks med kabelinnføring og terminaler
- Lokk med sensorenhet

Heat detector for damp spaces, sauna.

The BE-23 (SW-1K) is a fixed-temperature heat detector.

It contains a bi-metallic sensor with a contact which closes at alarm temperature, thereby transmitting an alarm signal to the central panel.

The construction and function of the BE-23 permit an unlimited number of function tests.

The BE-23 is made for alarm temperature 150°C.

The detector consists of two main parts:

- Junction box with cable inlets and terminals
- Cover with sensor

Tekniske data / Technical data: BE-23



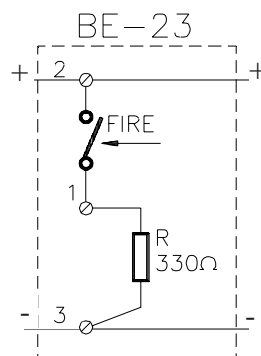
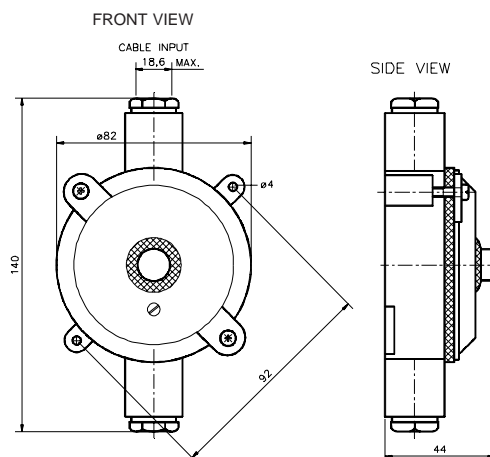
Tekniske data / Technical data:

Detektortype / Detector type	: SW-1K
Vekt / Weight	: 250 g
Materiale / Materials	: Aluminium
Farge / Colour	: Krem / Cream
Driftsspennning / Working voltage	: 14V DC \pm 2V
Strømforbruk / Current consumption	
Normal / Normal	: 0 mA
Alarm / Alarm	: > 35 mA
Alarmtemperatur / Alarm temperature	: 150°C
Beskyttelsesgrad / Degree of protection	: IP 55
Temperatur / Temperature	: -30°C to +130°C
Kabelinnføring / Cable inlets	: 2 x \varnothing 18,6mm

Vedlikehold / : Ingen / None
Maintenance

Service / Service : Utskifting ved feil /
Replace at faulty condition

Dimensjoner og tilkobling / Dimensions and connection:



NB!

Alarmmotstand 330 Ω må monteres mellom terminal 1 og 3. Se fig.

Alarm resistor 330 Ω must be fitted between terminal 1 and 3. See fig.

Autronica Fire and Security AS, Trondheim. Telephone: 73 58 25 00, fax: + 47 73 58 25 01
Oslo: 23 28 70 00, Moelv: 62 34 10 00, Tønsberg: 33 33 19 30, Bergen: 55 27 35 50,
Stavanger: 51 84 09 00, Kristiansand: 38 01 34 60, Harstad: 77 00 25 50
Div. Oil & Gas, Stavanger: Telephone: 51 84 09 00, fax: 51 84 09 99

Visit Autronica Fire and Security's website: www.autronicafire.com