

Manuell melder med SelfVerify – BF-300

Interaktive branneteksjonssystem
Produktdatablad

Egenskaper

- Adresserbar
- Maks. 3 sekunder responstid
- Innebygget indikator (LED)
- Kan testes ved hjelp av en spesiell testnøkkel
- Med SelfVerify-funksjon for redusert testing/vedlikehold og bedret pålitelighet
- Kortslutningskillebryter i hver melder
- Automatisk adressering
- Utpøvd teknologi
- Tilfredsstiller kravene til maritime klassifiseringsorganisasjoner

Bruksområde

BF-300 er en manuell melder for bruk innendørs. Melderen er laget for bruk sammen med Autronicas interaktive branneteksjonssystem, og har SelfVerify-funksjonen. Denne funksjonen gir høyeste grad av pålitelighet og det er behov for svært lite manuell testing fordi alle enheter som har denne funksjonen gjennomgår en selvtest en gang pr. døgn.

I tillegg finnes det en BF-300M-versjon for områder som krever en beskyttelse mot værforhold. Det finnes også en BF-500/N for bruk i farlig område sone 2. Den må kobles til BSD-310/N detektorløyfe, men krever ikke en skillebryter / galvanisk skille.

Melderen må installeres i henhold til lokale forskrifter som normalt betyr langs fluktruter, i trappeavsatser og ved utganger.

Prinsipp

Knus glasset, trykk inn alarmbryteren. Nullstill når nytt glass er montert.

SelfVerify: melderens evne til å gi alarm sjekkes regelmessig.

Versjoner

- BF-300 Manuell melder med SelfVerify
- BF-300M* Manuell melder med SelfVerify, med mont.boks i metall og kabelnpler
- BF-300M/N* Manuell melder med SelfVerify. Eexn-versjon for bruk i sone 2
- BF-500/Ex* Manuell melder med SelfVerify. EExia-versjon for bruk i alle soner
- BF-500/N Manuell melder med SelfVerify. Eexn-versjon for bruk i sone 2

* Se separat datablad.

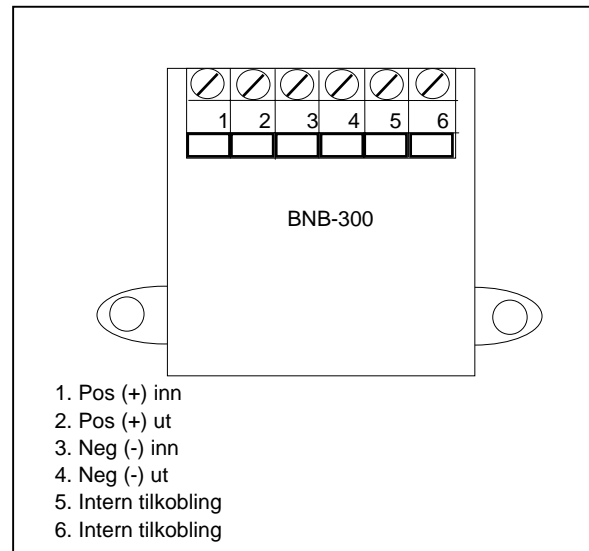


Tekniske spesifikasjoner	
Vekt	108 g
Materiale	Termoplast
Farge	Rød
Spenning	10 - 27 VDC
Strømforbruk	
Hvile:	0,3mA
Alarm (LED):	6mA
Miljøkrav	EN 54
Beskyttelsesgrad, indre kapsling	IP44D
Arbeidstemperatur	- 30 - + 50°C
Fuktighet (ikke kondenserende)	Maks. 95% RH
Kabelverrsnitt	Maksimum 2,5 mm ²
Vedlikehold	Bytt knust glass
Service	Bytt hvis defekt
Godkjenninger	Se Autronicas hjemmesider
Sertifikat for BF-500/N	NEMKO EX00X199X



Artikkelnummer	Beskrivelse
116-BF-300	Manuell melder
116-BF-300/GB	BF-300 merket ifølge BS5839 del 2
116-BF-500/N	Melder godkjent for bruk i sone 2
116-BF-300/GB1	BF-300/GB uten underlagsboks.
116-BF-300/Y1	Manuell melder, gul
116-BF-300/S	BF-300 med svensk merking

Tilkoblinger



Dimensjoner

HxBxD = 87x87x60 mm

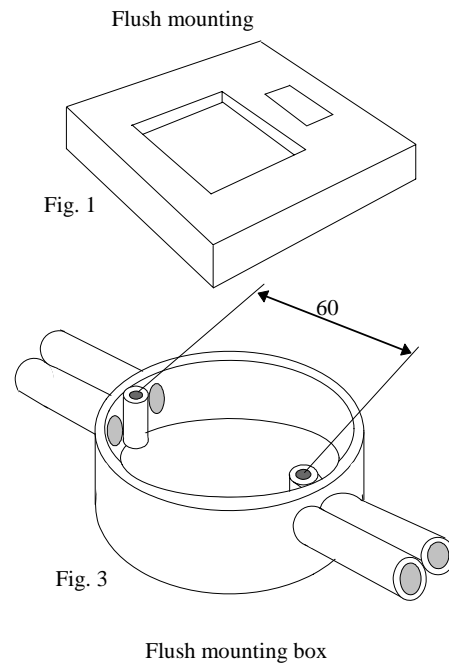
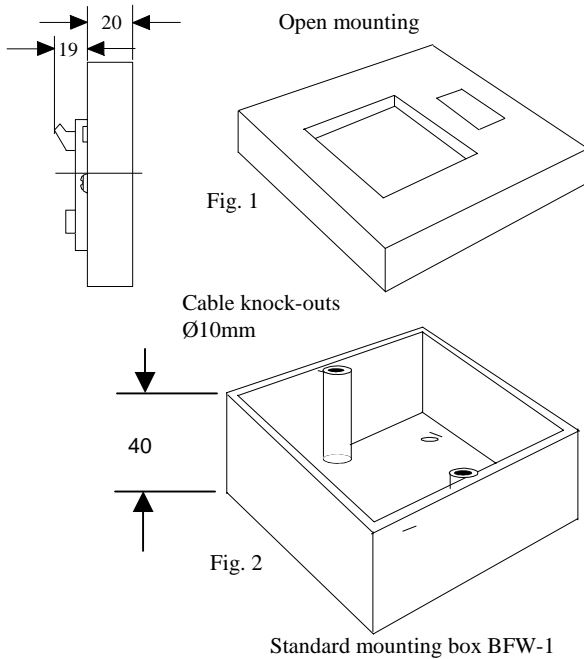


Fig. 1: Manuell melder
 Fig. 2: Standard montasjeboks BFW-1
 Fig. 3: Boks for innfelt montasje

AUTRONICA FIRE AND SECURITY AS

Hovedkontor: NO-7483 Trondheim Tlf: 73 58 25 00, faks: 73 58 25 01, e-post: info@autronicafire.no
 Regionskontor: Oslo 23 28 70 00, Moelv 62 34 10 00, Tønsberg 33 33 19 30, Notodden 35 01 18 18,
 Bergen 55 17 61 80, Harstad 77 00 25 50, Stavanger 51 84 09 00, Haugesund 52 83 88 50, Kristiansand 38 06 61 00

Besøk Autronica Fire and Security AS sine nettsider: www.autronicafire.no