

# MANUELL MELDER M/SELFVERIFY - BF-300M

Interaktive branndeteksjonssystem  
Produktdatablad

## Egenskaper

- Adresserbar
- Maks. 3 sekunder svartid
- Melderen har en innebygd indikator (LED)
- Kan testes ved hjelp av en testnøkkel
- Med SelfVerify-funksjon for redusert testing/vedlikehold og bedret pålitelighet
- Kortslutningsskillebryter i hver melder
- Automatisk adressering
- Utprøvd teknologi
- Tilfredstiller kravene til maritime klassifiseringsorganisasjoner

## Beskrivelse / Anvendelse

BF-300M er laget for bruk sammen med Autronicas interaktive branndeteksjonssystem og har en innebygd SelfVerify-funksjon. Denne funksjonen sikrer høyeste grad av pålitelighet og reduserer behovet for manuell testing, fordi alle enheter som har denne funksjonen sjekkes automatisk en gang pr. døgn

BF-300M blir levert sammen med en koplingsboks i metall for montering av PG-nipler. Denne versjonen er laget for bruk der det kreves høyere grad beskyttelse mot vær og vind.

Melderen må monteres i henhold til lokale forskrifter, som vanligvis betyr i rømningsvei, fellesrom og utgang.

## Prinsipp

Knus glasset, trykk inn alarmbryteren.  
Tilbakestill når nytt glass er montert.

SelfVerify: melderens evne til å gi alarmsignal sjekkes regelmessig.



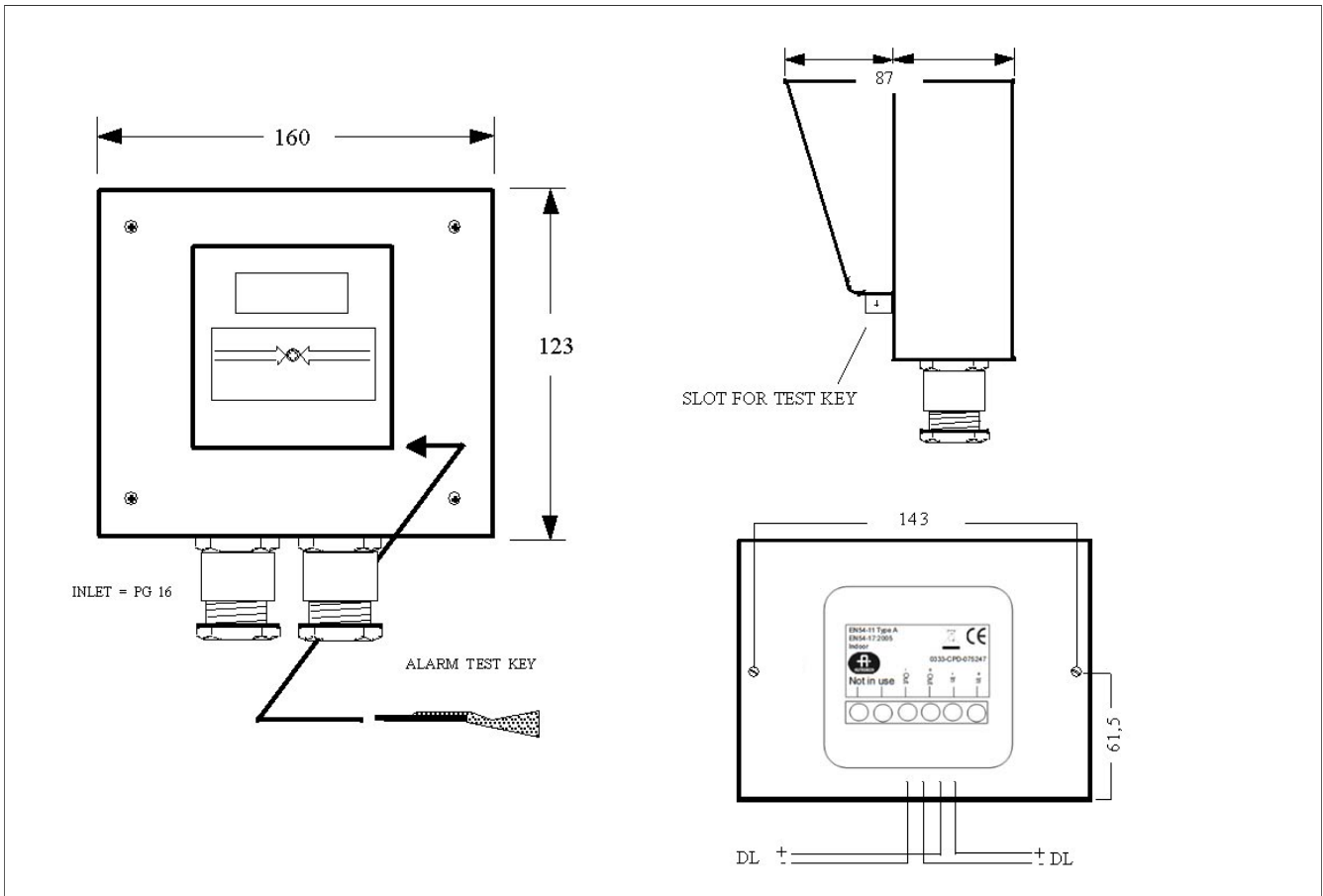
## Versjoner

- BF-300V2\* Manuell melder med SelfVerify
  - BF-300M Manuell melder med SelfVerify, med koplingsboks i metall og innføringsnipler
  - BF-500/EX\* Manuell melder med SelfVerify, Ex ia-versjon for bruk i alle soner.
  - BF-500/N\* Manuell melder med SelfVerify. Ex ic-versjon bare for bruk i sone 2.
- \* Se separat datablad.

Produktnavn	Artikkelnummer	Beskrivelse
BF-300M	116- BF-300M	BF-300 manuellmelder med koplingsboks i metall, inkludert to FG16 innføringsnipler
	116-4860-011.0025	BF-300 manuellmelder, reserve

Tekniske spesifikasjoner	
Vekt	1074,5 g
Materiale	Termoplast
Materiale, M-versjon	Silumin
Farge	Rød
Spennning	10 - 27 VDC
Strømforbruk:	
Hvile	0,3 mA
Alarm (LED)	6 mA
Miljøkrav	EN 54
Beskyttelsesgrad, indre kapsling	IP44
Arbeidstemperatur	-30 - + 50°C
Fuktighet (ikke kondenserende)	Maks. 95% RH
Kabel	Maksimum 2,5 mm <sup>2</sup>
Vedlikehold	Bytt knust glass
Service	Bytt hvis defekt
Godkjenninger	Se Autronicas hjemmesider

### Dimensjonstegning



### Tilkoblinger

