

Manuell melder med SelfVerify - BF-500/EX

Interaktive branneteksjonssystem
Produktdatablad

Egenskaper

- Adresserbar
- Eexia-versjon for bruk i eksplosjonsfarlige områder
- Maks. 3 sekunders responstid
- Kan testes vha. spesiell testnøkkel
- Med SelfVerify-funksjon for redusert testing/vedlikehold og bedret pålitelighet
- Kortslutningsskillebryter i hver manuellmelder
- Automatisk adressering
- Utrprøvd teknologi
- Tilfredsstiller kravene til maritime klassifiseringsorganisasjoner

Bruksområder

BF-500/Ex er en manuell melder beregnet for innendørs montering i eksplosjonsfarlig område sone 0, 1 eller 2. Den må tilkobles en godkjent barriere.

Melderer er beregnet for tilkobling til Autronicas interaktive branneteksjonssystem og har innebygd SelfVerify-funksjon. Denne funksjonen gir svært høy pålitelighet. Det er meget lite behov for manuell testing fordi alle enheter som har denne funksjonen testes automatisk en gang pr. døgn.

Melderer må monteres iht. lokale forskrifter, som vanligvis betyr i rømningsveier, fellesrom og utganger.

Prinsipp

Knus glasset, trykk inn alarmbryteren.
Tilbakestill når nytt glass er montert.

SelfVerify: melderens evne til å gi alarmer sjekkes regelmessig.

Versjoner

- BF-300* Manuell melder med SelfVerify
- BF-300M* Manuell melder med SelfVerify, med montasjeboks i metall og kabelnipler
- BF-500/Ex Manuell melder med SelfVerify. Eexia-versjon for bruk i alle soner
- BF-300M/N* Manuell melder med SelfVerify. Eexn-versjon for bruk i sone 2
- BF-500/N* Manuell melder med SelfVerify. Eexn-versjon for bruk i sone 2

* Se separat datablad.



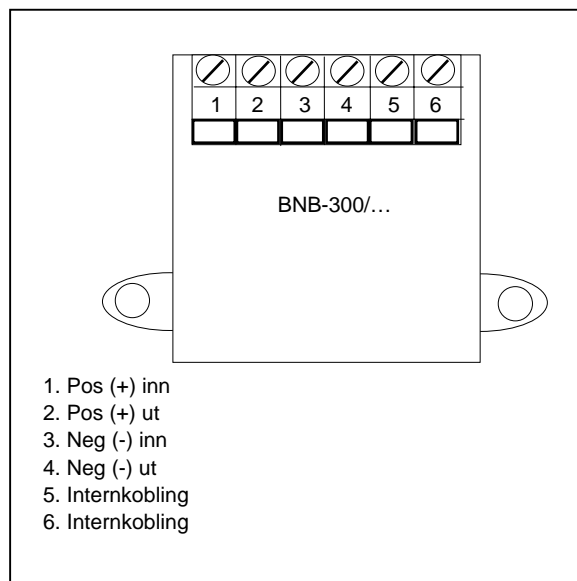
Tekniske spesifikasjoner

Vekt (g)	108 g
Materiale	Termoplast
Farge	Rød
Spenning	10 - 27 VDC
Strømforbruk Hvile:	0,3mA
Miljøkrav	EN 54
Beskyttelsesgrad	IP44D
Arbeidstemperatur	- 20 - + 50°C
Fuktighet (ikke kondenserende)	Maks. 95% RH
Vedlikehold	Bytt knust glass
Service	Bytt hvis defekt
Sertifikater	Se Autronicas hjemmeside
Sertifiseringsselskap	Nemko-Oslo-Norge ID-nr. 0470
ATEX-sertifikat	NEMKO Ex99E004X
Ex data	U _i = 15,75V I _i = 63,5mA C _i = 21,6nF L _i = 0 P _i = 443mW

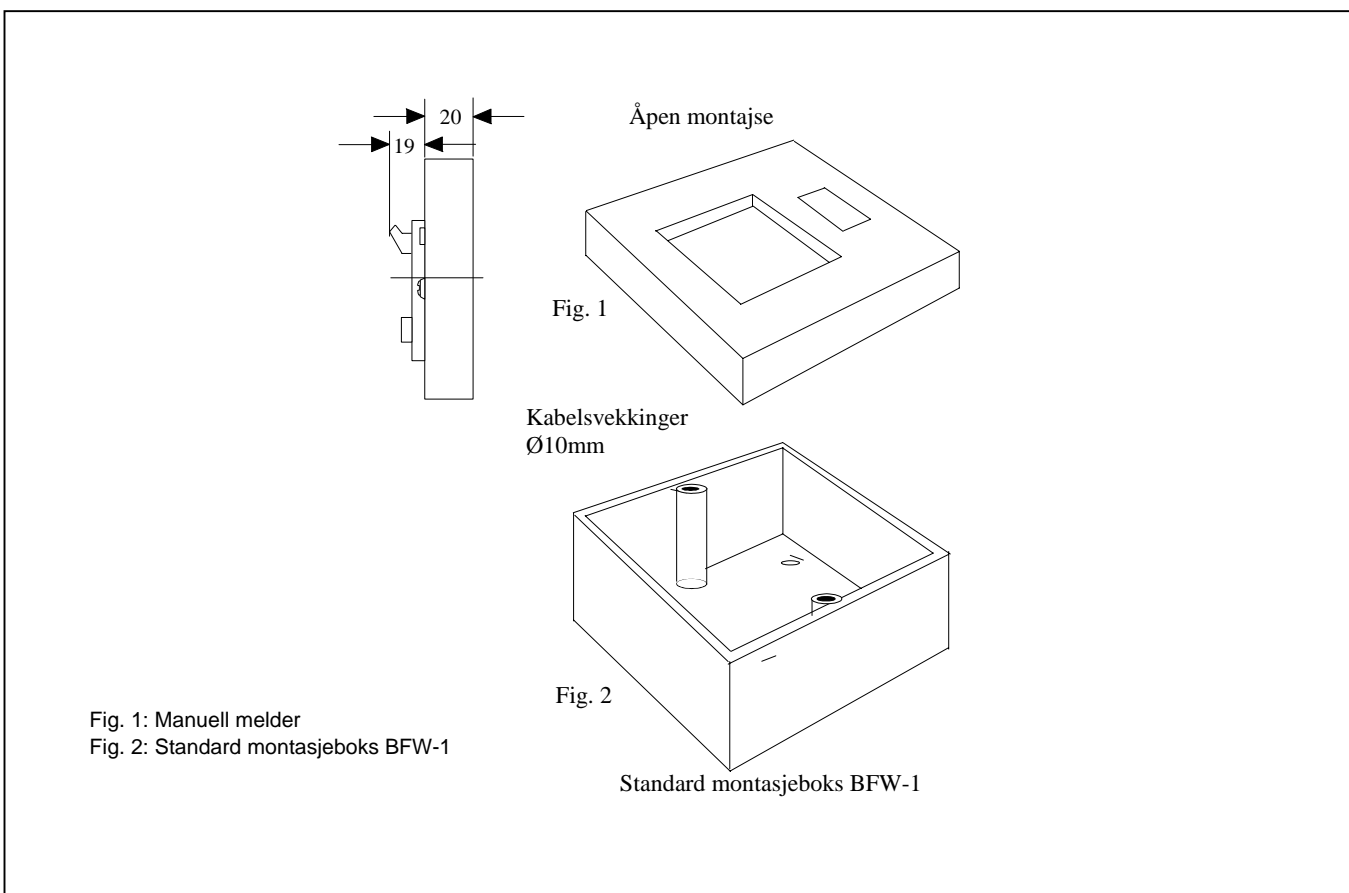


Artikkelnummer	Beskrivelse
116-BF-500/EX	Manuell melder for bruk i sone 0, 1, 2

Tilkoblinger



Dimensjoner



AUTRONICA FIRE AND SECURITY AS

Hovedkontor: NO-7483 Trondheim Tlf: 73 58 25 00, faks: 73 58 25 01, e-post: info@autronicafire.no
 Regionskontor: Oslo 23 28 70 00, Moelv 62 34 10 00, Tønsberg 33 33 19 30, Notodden 35 01 18 18,
 Bergen 55 17 61 80, Harstad 77 00 25 50, Stavanger 51 84 09 00, Haugesund 52 83 88 50, Kristiansand 38 06 61 00

Besøk Autronica Fire and Security AS sine nettsider: www.autronicafire.no