

# Multisensor med SelfVerify - BH-320

Interaktive branndeteksjonssystem  
Produktdatablad

## Egenskaper

- Interaktiv
- Sikrer hurtig respons på forskjellig brannforløp
- Røykdetektor for deteksjon av forbrenningsgasser som i hovedsak består av synlige (store) partikler. Varmeføler-assistert deteksjon for tidlig deteksjon av flammebrann.
- Med *DYFI+* adaptive og selvlærende funksjoner
- Med SelfVerify-funksjon for redusert testing/vedlikehold og bedret pålitelighet
- Kortslutnings-skillebryter i hver detektor
- Innebygget alarmindikator (LED)
- Automatisk adressering
- Uprøvd teknologi
- EN 54-5/EN 54-7/EN 54-17
- Tilfredsstiller kravene til maritime klassifiseringsorganisasjoner

## Beskrivelse

BH-320 er en multisensor-detektor basert på en optisk punktrøykdetektor kombinert med temperaturføler. En temperaturstigning vil endre deteksjonsplattformen ved å øke røykfølsomheten for å forbedre deteksjonen av forbrenningsgasser fra flammebranner som bare avgir minimalt med synlige røykpartikler. Multisensor-prinsippet kombinert med avansert signalhåndtering i detektoren sikrer tidlig respons på alle typer branntilløp.

BH-320 er laget for bruk sammen med Autronicas interaktive branndeteksjonssystem. *DYFI+* intelligensen kombinert med SelfVerify-funksjonen til BH-320 gjør at denne detektoren er det riktige valget ved krevende anvendelser som f.eks. industri-, maritime og offshore installasjoner hvor det potensiell fare for flamme- og/eller ulmebrann.

## Prinsipp

Dobbel - 2 - følerdetektor. Fotoelektrisk, fungerer etter lysspredningsprinsippet og temperaturen måles ved hjelp av en termistor.

SelfVerify: detektorenes evne til å gi alarm ved riktig røykmengde sjekkes regelmessig.



## Versjoner

- BH-220\* MultiSensor, standard
- BH-320 MultiSensor med SelfVerify.
- BH-520\* MultiSensor med SelfVerify, miljøbeskyttet.
- BH-520/Ex\* MultiSensor med SelfVerify, EExia-versjon for bruk i alle soner.
- BH-220/N\* MultiSensor med SelfVerify, EExn-versjon for bruk sone 2.

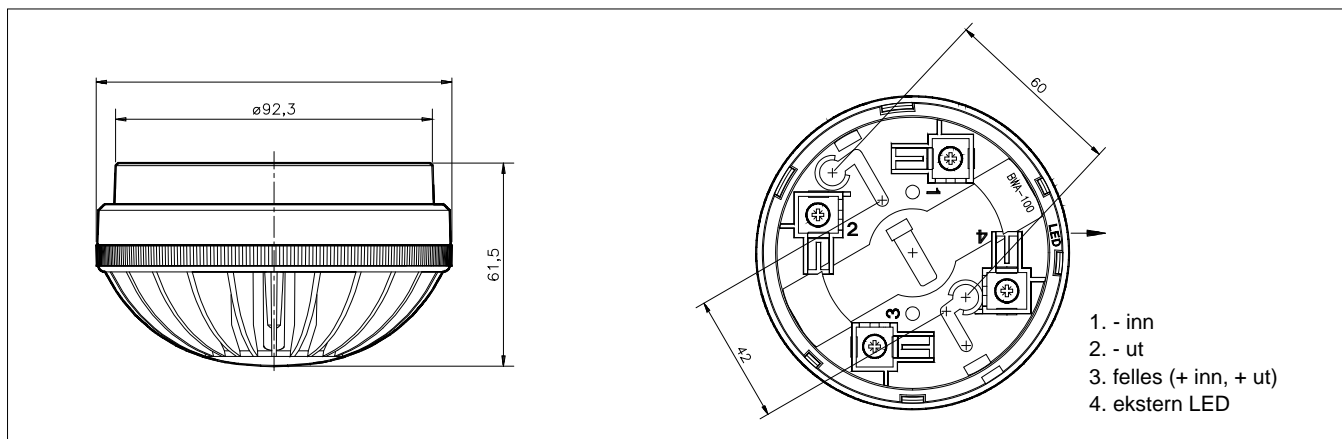
\* Se separat datablad.

## Tekniske spesifikasjoner

Vekt	165 g
Materiale	PC/ABS
Farge	Hvit
Følsomhet	Se tabell 1 og 2
Spenning	16 - 26 VDC
Strømforbruk Hvile: Ekstern alarmindikator:	< 0,3mA 6mA
CPD-sertifikat	1134-CPD-017
Beskyttelsesgrad	IP44D
Arbeidstemperatur	- 20 - + 70°C
Fuktighet (ikke-kondenserende)	Maks. 95% RH
Vedlikehold	Krever ikke vedlikehold
Service	Bytt hvis defekt
Godkjenninger	Se Autronicas hjemmesider



## Dimensjoner/tilkoblinger



## Bruk av LED-utgang

Når ekstern lysdiode eller evt. optokobler er koblet til LED-utgangen, må man koble en varistor - Siemens SIOVS07K25 (39V) - Autronica art. nr. 116-8464-003.5039, mellom klemme 1 og 4 i sokkelen. Vær oppmerksom på at utgangen vil variere i takt med sløyfekommunikasjonen (lysdioden blinker).

Lysdioden kobles mellom klemme 3 og 4, hvor klemme 3 er den positive klemmen.

## Tabell 1 – Responsklasser

Responsklasse	Typisk applikasjon
Ren	Datarom
Normal 1	Kontor
Normal 2	Restaurant
Industri	Verksted

## Tabell 2 – Operasjonsklasser

Operasjonsklasser	Alarmtype
Multisensor m/varme	Røyk- og varmedetektor
Multisensor	Røykdetektor (varmeassistert)
Kun varme	Varmedetektor (klasse A1)

Artikkelnummer	Beskrivelse
116-BWA-100	Sokkel
116-BHH-320	Detektorhode
116-BWP-100/20	Ekstra koblingsboks for M20 nipler
116-BWP-100/25	Ekstra koblingsboks for M25 nipler
116-BBR-52	Ekstra lyd giver – SmartBuzzer

## AUTRONICA FIRE AND SECURITY AS

Hovedkontor: NO-7483 Trondheim Tlf: 73 58 25 00, faks: 73 58 25 01, e-post: info@autronicafire.no  
 Regionskontor: Oslo 23 28 70 00, Moelv 62 34 10 00, Tønsberg 33 33 19 30, Notodden 35 01 18 18,  
 Bergen 55 17 61 80, Harstad 77 00 25 50, Stavanger 51 84 09 00, Haugesund 52 83 88 50, Kristiansand 38 06 61 00

Besøk Autronica Fire and Security AS sine nettsider: [www.autronicafire.no](http://www.autronicafire.no)