

Egenskaper

- Self-Verify funksjon for automatisk testing av detektorer
- Automatisk adressering av detektorer
- Har plass til inntil 12 moduler, hvorav maksimum seks kan være detektorløyfemoduler
- Brukervennlig display og betjening
- Bakgrunnsbelyste betjeningsknapper. Tekst-display med automatisk belysning
- På vegg eller innfelt montasje, eller rackmontasje i standard 19" kabinett
- Laget for å tilfredsstille kravene i EN-54 og LPCB samt kravene til CE-merking
- Tilfredsstiller miljøkravene i IEC-721-3-3 klasse 3k5

Bruksområde/ Beskrivelse

BS-310/ 320 er en komplett brannalarmsentral med fulle betjeningsfunksjoner. Sentralen fungerer som betjeningspanel for en eller flere definerte *operasjonssoner*.

All alarmhåndtering og systemegenskaper kan styres og overvåkes fra sentralen.

Det kan monteres inntil 12 moduler i sentralen. Systemet har en *Detektorløyfemodul* for detektorløyfer og flere typer *I/O-moduler* for overvåkede utganger, åpne kollektorutganger, galvanisk isolerte innganger og overvåkede innganger. Det kan monteres maksimum seks detektorløyfemoduler i hver sentral. Alle moduler plugges enkelt på hverandre eller på en standard montasjeskinne inne i enheten.

Sentralen menystyres fra et 16-linjers display med 40 tegn pr. linje. En innebygget skriver kan leveres som ekstrautstyr.

Med et LON grensesnitt kan brannalarmsentralen kommunisere med andre systemenheter på det lokale nettverket, AutoLON. Dette grensesnittet er standard i BS-320, men følger ikke med BS-310. Sentralen har en 230 VAC/ 3A kraftforsyning for batterilading, og plass til nød batteri.

Indikatorer

- 16 x 40-tegns alfanumerisk display
- Feil, Utkobling, Utgang forsinket, Alarmsender aktivert, Drift, Test, Alarmsender utkoblet, Alarmsender feil, Systemfeil, Alarmer utkoblet, Klokker feil
- Intern summer

Betjeningsfunksjoner

- Flere alarmer, Avstill summer, Avstill klokker, Tilbakestilling
- Talltastatur, med bla-funksjon og bokstaver
- Separate knapper for menystyring
- Knapper og tekst med bakgrunnslys



Tilgjengelige I/O-moduler

- *Detektorløyfemodul* (BSD-310/ 311). For tilkobling av detektorløyfer. En detektorløyfe kan kobles til hver modul. Maksimum 127 sløyfeenheter (detektorer, manuelle meldere, I/O-enheter og/ eller elektroniske sirener) kan kobles til hver detektorløyfe
- *Reléutgangsmodul* (BSB-310), med fire overvåkede utganger. For tilkobling til alarmorganer (FAD), som f.eks. alarmklokker, og styreutganger (FPE), til f.eks. brannrører, ventilasjonsstyringer eller sløkkeanlegg. Benyttes også som utgang til 'Utstyr for ekstern brannvarsling' (FARE), som f.eks. alarmsender for varsling til brannvesen, og som generell feilutgang (FWRE)
- *Styreutgangsmodul* (BSJ-310), med åtte åpne kollektor, ikke-overvåkede utganger. For tilkobling av eksternt LED-indikeringspanel
- *Inngangsmodul* (BSE-320), med åtte ikke-overvåkede innganger (galvanisk isolert)

Kapasitet

- Hver LON-ring kan tilkobles maksimum 32 paneler (EN54). Flere paneler enn 32 krever flere LON-ringer
- Hver enhet kan utstyres med maksimum 12 av modulene ovenfor, hvorav maksimum seks kan være detektorløyfe-moduler
- Maksimum 512 detektorer og manuelle meldere kan kobles til hver brannalarmsentral (EN-54)

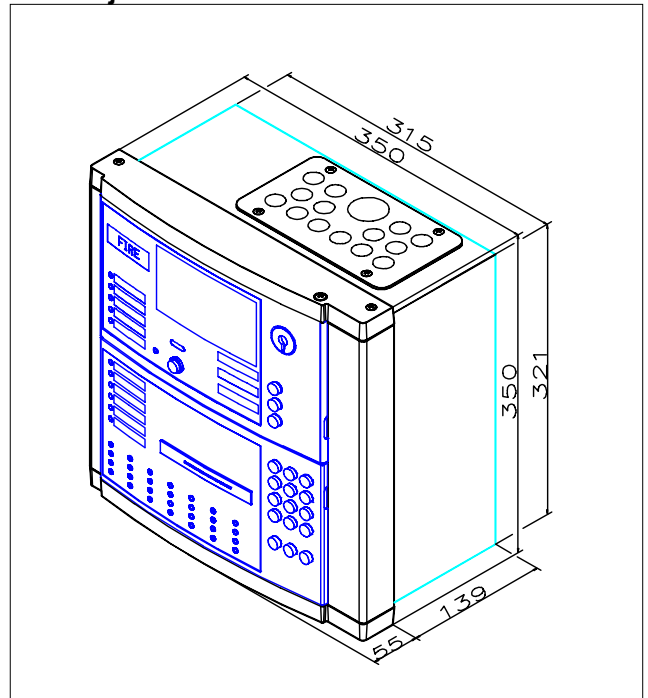
Tekniske spesifikasjoner

Dimensjoner (mm)	350 x 350 x 194
Vekt	8,5 kg (uten I/O-moduler og batterier)
Materialer	Stålplateskap, ABS/ PC støpt front
Montasje	Overflatemontasje eller innfelt montasje
Beskyttelsesklasse	IE529/ IP30
Temperatur ved bruk	0°C til +55°C
Temperatur ved oppbevaring	-40°C til +70°C
Strømforsyning	230VAC (160-265VAC) Frekvens: 47-63Hz eller 24VDC
Strømforbruk	250mA ved 27VDC (når ingen I/O-moduler er tilkoblet)
Kapasitet – Detektorløyfemoduler og I/O-moduler	Maksimum 12 moduler i skap uten batterier. (Kombinasjon av BSD-310, BSB-310, BSE-310/320 og BSJ-310)
Kapasitet – Detektorløyfemodul	Maksimum seks BSD-310. Maksimum antall detektorer og manuelle meldere som kan kobles til disse seks modulene er 512 (se EN-54)
Batterier	2 x 12V = 24V (ikke inkludert)
Detektortilkobling	Ved bruk av BSD-310/ BSD-311
Innganger	Ved bruk av BSE-310 og BSE-320
Utganger	Ved bruk av BSB-310 og BSJ-310
Kommunikasjon	AutroLON (kun BS-320) AutroCom/ Ethernet AutroCom/ Serieport

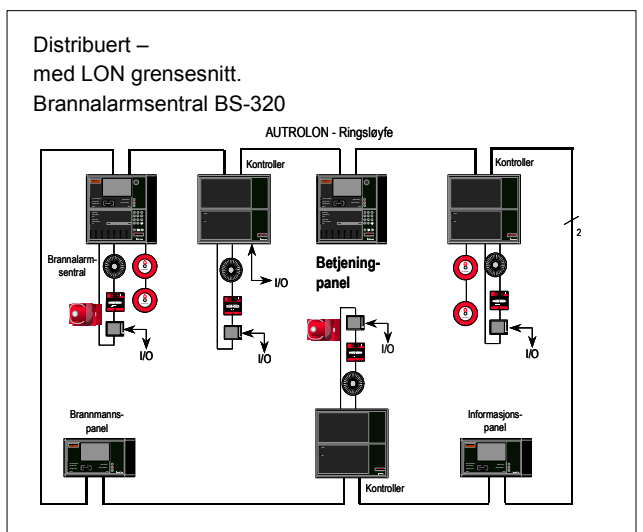
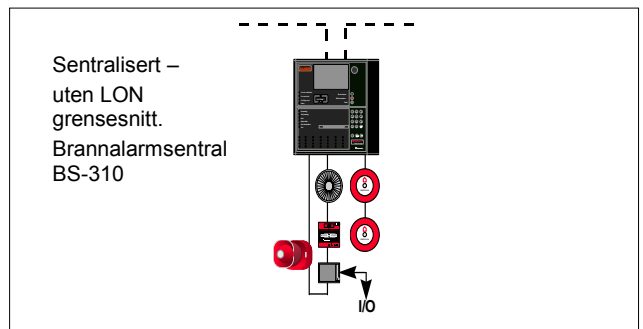
Bestillingsnummer

Bestillingsnr.	Beskrivelse
BS-310/-	Betjeningspanel (brannsentral)
BS-320/-	Betjeningspanel (brannsentral)
Opsjoner:	
BSD-310/311	Detektorløyfemodul
BSB-310	Reléutgangsmodul m/ fire overvåkede utganger
BSJ-310	Styreutgangsmodul m/ åtte åpne kollektorutganger, ikke-overvåkede
BSE-310	Inngangsmodul (fire overvåkede innganger)
BSE-320	Inngangs-modul (åtte ikke-overvåkede galvanisk isolerte innganger)
BUP-310	Skriver
	AutroCom / Ethernet eller serieport
	Språk

Dimensjoner



Oversikt over systemet



Autronica Fire and Security AS, Trondheim. Telefon: 73 58 25 00, fax: 73 58 25 01
Oslo: 23 28 70 00, Tønsberg: 33 33 19 30, Moelv: 62 34 10 00, Notodden: 35 01 18 18,
Kristiansand: 38 06 61 00, Haugesund: 52 83 88 50, Stavanger: 51 84 09 00, Bergen: 55 27 35 50, Harstad: 77 00 25 50
Div. Oil & Gas, Stavanger: Telefon: 51 84 09 00, fax: 51 84 09 99
Maritimt Salg, Spikkestad: Telefon: 31 29 55 00, fax: 31 29 55 01