

Egenskaper

- Self-Verify-funksjon for automatisk testing av detektorer.
- Automatisk adressering av detektorer.
- Brukervennlig display og betjeningsfunksjoner.
- Bakgrunnsbelyste betjeningsknapper. Tekstdisplay med automatisk belysning.
- På vegg eller innfelt montasje, rackmontasje i standard 19" kabinett.
- Laget for å tilfredsstille kravene i EN-54 og kravene til CE-merking.
- Tilfredsstiller miljøkravene i IEC-721-3-3 class 3k5.

Bruksområde / Beskrivelse

BS-330 fungerer som betjeningspanel for en eller flere definerte operasjonssoner.

All alarmhåndtering og systemegenskaper kan styres og overvåkes fra panelet. Det er mulig å programmere begrensninger i området som betjenes fra panelet.

Panelet kommuniserer med kontrollere og hele systemet via det lokale nettverket AutroLON. Hver LON-ring kan tilkobles maksimum 32 paneler (EN54). Flere paneler enn 32 krever flere LON-ringer.

Panelet er menystyrt fra et 16 linjers display med 40 tegn pr. linje. Ekstern 24 VDC forsyning er nødvendig.

Indikatorer

- 16 x 40 tegn alfanumerisk display
- Feil, Utkobling, Utg. forsinket, Alarmsender akt., Drift, Flere Alarmer, Test, Alarmsender utk., Alarmsender feil, Systemfeil, Alarmer utkoblet, Klokker feil.
- Intern summer.

Betjeningsfunksjoner

- Flere alarmer, Avstill summer, Avstill klokker, Tilbakestilling.
- Talltastatur, med bla-funksjon og bokstaver
- Separate knapper for menystyring.



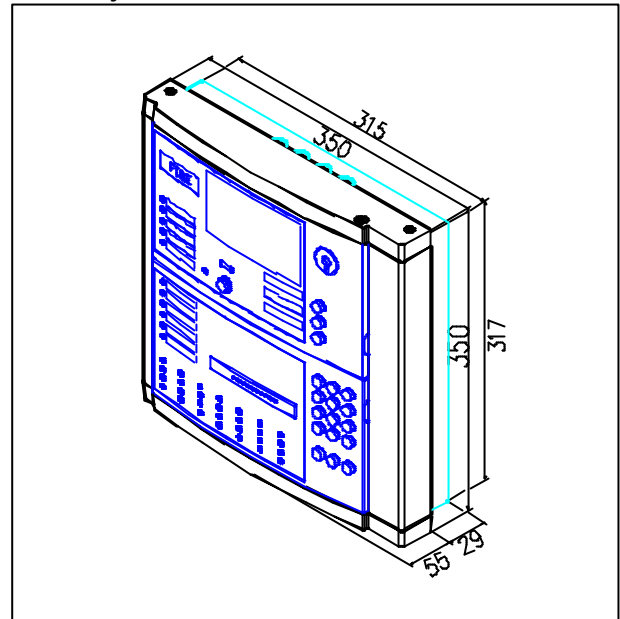
Tekniske spesifikasjoner

Dimensjoner (mm)	350x350x84
Vekt	3,4 kg
Materialer	Stålplateskap, ABS/PC støpt front
Beskyttelsesklasse	IE529 / IP30
Strømforsyning	24V DC To separate strømforsyninger kan tilkobles.
Strømforbruk	170mA ved 27V DC
Kommunikasjon	AutroLON

Bestillingsnummer

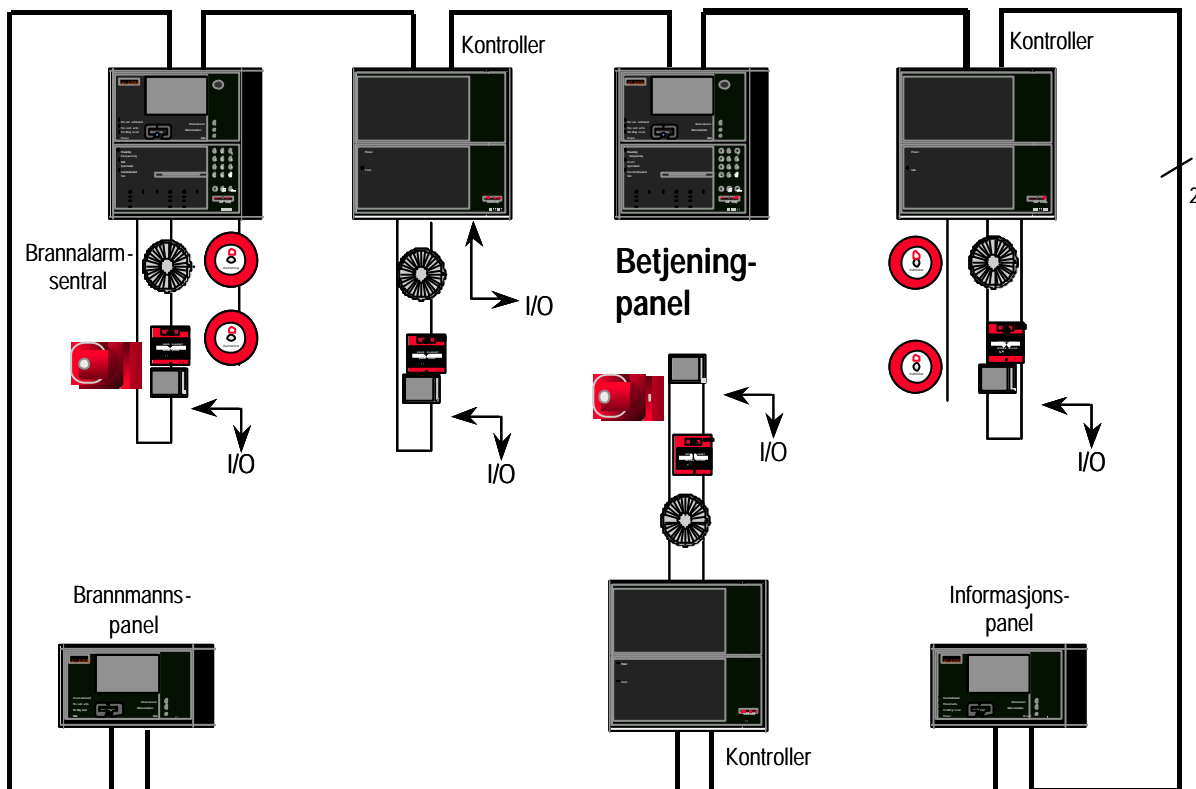
Bestillingsnr.	Beskrivelse
BS-330	Betjeningspanel
Opsjoner:	
	Språk
BUP-310	Skriver

Dimensjoner



Tilkoplinger

AUTROLON - Ringsløyfe



Autronica Fire and Security AS, Trondheim. Telefon: 73 58 25 00, fax: + 47 73 58 25 01.

Oslo: 23 28 70 00, **Moelv:** 62 34 10 00, **Tønsberg:** 33 33 19 30, **Bergen:** 55 27 35 50, **Stavanger:** 51 84 09 00, **Kristiansand:** 38 06 61 00, **Harstad:** 77 00 25 50

Div. Oil & Gas, Stavanger: Telefon: 51 84 09 00, fax: 51 84 09 99

Besøk Autronica Fire and Security sine nettsider: www.autronicafire.com