

Styreutgangsmodul - BSJ-310

AutoSafe interaktivt branndeteksjonssystem
Produktdatablad

Egenskaper

- Åtte åpne kollektor-, ikke overvåkede utganger
- Plugges enkelt på hverandre eller på andre I/O-moduler på en standard montasjeskinne
- Automatisk adressering
- Laget for å tilfredsstille kravene i EN 54 samt kravene til CE-merking

Beskrivelse

Styreutgangsmodulen har åtte åpne kollektor-, ikke overvåkede utganger for internt relé eller LED-drift i skap.

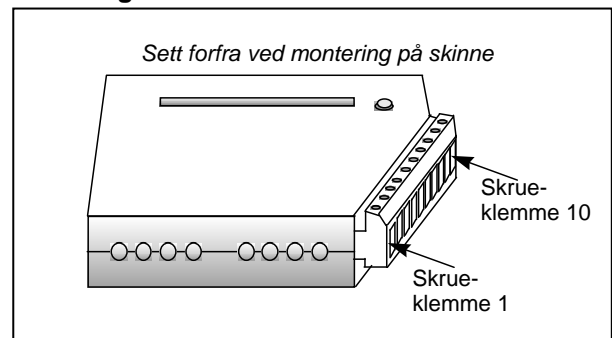
Modulen plugges enkelt på en montasjeskinne inne i brannalarmsentralen/kontrolleren.

Utgangsklemmen synker til 0V når den aktiveres. 24V er tilgjengelig på skrueskruene.

Modulen detekterer automatisk sin egen adresse; dipbryter eller jumperinnstillinger er ikke nødvendig.



Tilkoblinger



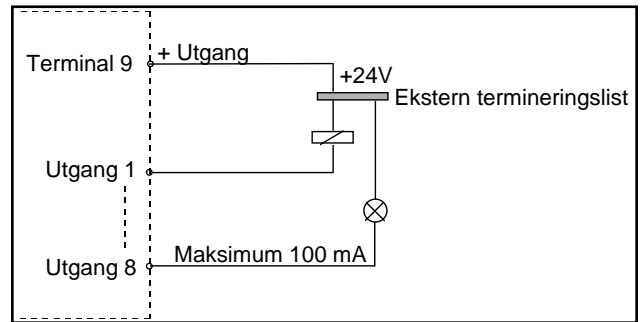
BSJ-310 har følgende tilkoblinger:

Skrueklemme nr.	Signal
1	OC1
2	OC2
3	OC3
4	OC4
5	OC5
6	OC6
7	OC7
8	OC8
9	24 VBAT utg.
10	Chassis

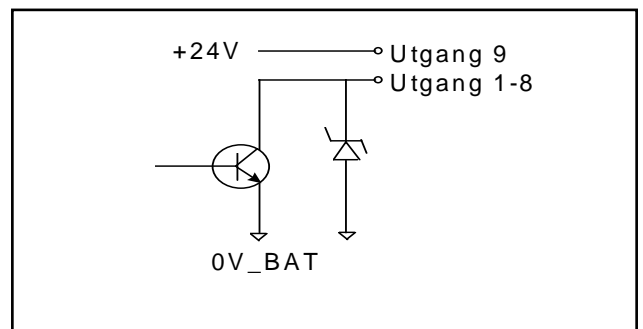
Tekniske spesifikasjoner	
Dimensjoner (mm)	95x89x32
Vekt (g)	81
Materialer	Topp og bunn: Zytel FR7200 Snap on montasjeeenhet: Zytel 7335S
Antall utganger pr. modul	Åtte stk., ikke overvåket
Elektrisk tilkobling	Internt system: plugg inn tilkobling Detektorsløyfe: skrueklemmer (maks. kabeldimensjon 2,5mm ²)
Montasje	På en standard montasjeskinne inne i brannalarmsentralen eller kontrolleren.
Internt strømforbruk	24VREG: 7 mA
Maks. belastning	Pr. utgang: 100 mA
Maks. spenning	24VBAT Overspenningsvern med diode

Artikkelnummer	Beskrivelse
116-BSJ-310	Styreutgangsmodul

Blokkskjema (eksempel)



Skjema



NB! Ved induktiv belastning må det monteres beskyttelsesdiode.

AUTRONICA FIRE AND SECURITY AS

Hovedkontor: NO-7483 Trondheim Tlf: 73 58 25 00, faks: 73 58 25 01, e-post: info@autronicafire.no
 Regionskontor: Oslo 23 28 70 00, Moelv 62 34 10 00, Tønsberg 33 33 19 30, Notodden 35 01 18 18,
 Bergen 55 17 61 80, Harstad 77 00 25 50, Stavanger 51 84 09 00, Haugesund 52 83 88 50, Kristiansand 38 06 61 00

Besøk Autronica Fire and Security AS sine nettsider: www.autronicafire.no