

Multimodus fiberoptisk konverter - BSL-321

AutoSafe interaktivt branneteksjonssystem
Produktdatablad

Egenskaper

- Konverterer datasignalene på AutoSafe lokalnettverket (AUTROLON) og AutoSafe AutoFieldBus til fiberoptiske signaler
- Sikrer pålitelig kommunikasjon når det er store avstander mellom panelene på AUTROLON eller AutoFieldBus
- Plugges enkelt på andre I/O-moduler på en standard montasjeskinne i brannalarmsentralen/kontrolleren.
- Kraftforsyning fra I/O-modulrekken eller skrueklemmer
- Tilfredsstillende EN 54 og gjeldende CE-standarder
- Basert på 1300nm-teknologi
- Benytter "multi mode" 62,5/125µm eller 50/125µm fiberoptisk kabel
- Trafikkovervåking av AUTROLON nettverk

Bruksområder

Multimodus fiberoptisk konverter BSL-321 brukes til å forsterke de elektriske datasignalene på AutoSafe-nettverket AUTROLON eller AutoFieldBus, og konverterer signalene til og fra fiberoptisk kommunikasjon.

Konverteren sikrer pålitelig kommunikasjon når det er store avstander mellom panelene. Ved å bruke optiske konvertere kan den totale kabellengden økes kraftig (se Krav og begrensninger nedenfor).

BSL-321 kan plasseres hvor som helst i det elektriske AUTROLON-nettverket eller AutoFieldBus, og det er ikke nødvendig å montere enheten inne i et panel.

Hvis konverteren monteres på standard montasjeskinne inne i brannalarmsentralen / kontrolleren, drives den med 24 VDC fra I/O-modulrekken. Hvis modulen ikke monteres på standard montasjeskinne, må eksternt 24 VDC tilføres fra skrueklemmene.

Krav

Hvis en kombinasjon av BSL-321 og/eller BSL-322 (fiberoptiske konvertere) og BSL-325 (AUTROLON booster, kobber) er nødvendig, reduseres antallet fiber-"hopp" i henhold til tabellen under. For begrensninger i bruken av BSL-325 henvises til datablad for BSL-325.

Antall BSL-325 i AUTROLON-ringen	Maksimalt antall fiber-"hopp" (tilsvarende antall paneler)
0	8
1-2	7
3-4	6
5-6	5

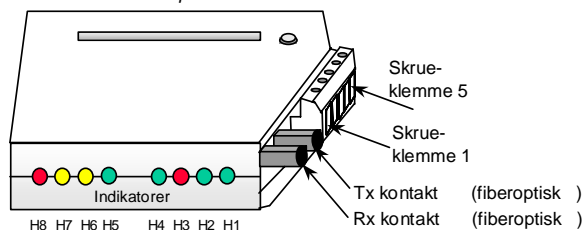
Begrensninger

- Krever duplekse fibere (2 fysiske fibere) mellom BSL-321 enheter
- Maksimalt 1000 meter kobberleder eller 8 paneler mellom to vilkårlige konvertere/boostere (BSL-321 eller BSL-325).
- Maksimalt 3000 m fiberoptisk kabel og 6dB optisk demping mellom to BSL-321
- Maksimum 32 paneler per AUTROLON-ring.



Tilkoblinger/indikatorer

Sett forfra montert på skinne



- H1 grønn lysdiode, LON A (fiber) transmitter aktiv
- H2 grønn lysdiode, LON B (kobber) transmitter aktiv
- H3 rød lysdiode, ikke i bruk
- H4 grønn lysdiode, modul OK når den blinker
- H5 grønn lysdiode, > 0,01 % nettverkslast
- H6 gul lysdiode, > 1 % nettverkslast
- H7 gul lysdiode, > 10 % nettverkslast
- H8 rød lysdiode, > 50 % nettverkslast

BSL-321 har følgende tilkoblinger:

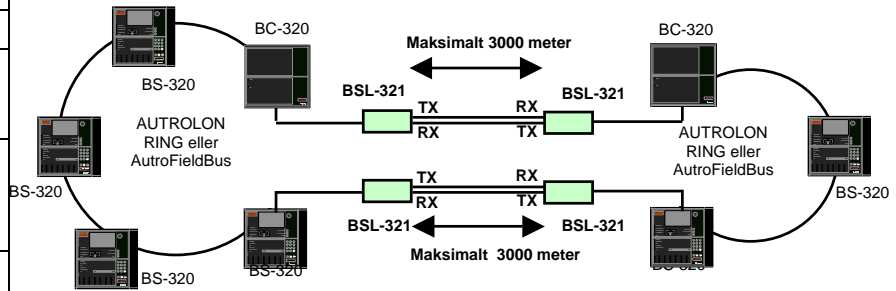
Skrueklemme nr.	Signal
1	LON (polaritetsuavhengig)
2	LON (polaritetsuavhengig)
3	Skjerm LON
4	+24 VDC forsyning
5	0 VDC forsyning

Optiske kontakter	Signal
Rx	Motta optisk signal
Tx	Sende optisk signal

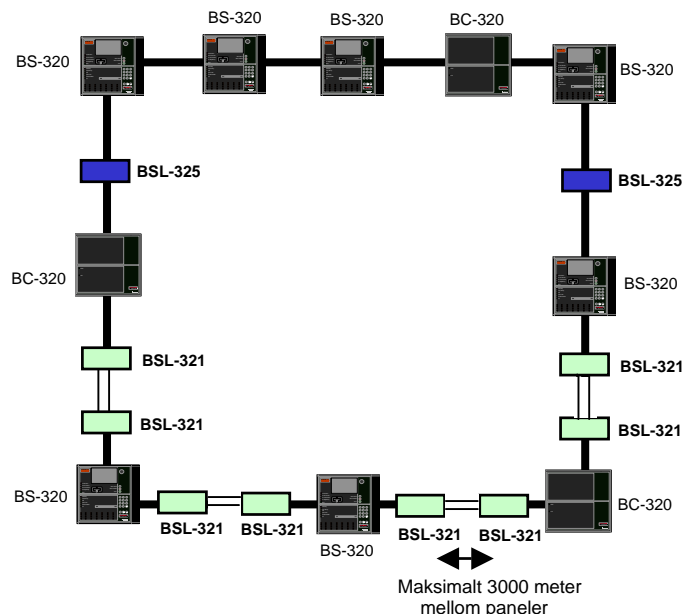
Tekniske spesifikasjoner	
Mål (mm) HxDxB	95x89x32
Vekt (g)	81
Materialer	Topp og bunn: Zytel FR7200 Enhet for snapmontasje: Zytel 7335S
Montasje	På en standard 35mm montasjeskinne inne i brannalarmsentralen, kontrolleren eller separat boks.
Elektrisk tilkobling	Internt system: plugg inn tilkobling Skrueklemmer (maksimum kabeldimensjon 2,5mm ²)
Matespenning	21 - 29 VDC
Internt strømforbruk	Maksimum 100 mA, typisk 30 mA
Beskyttelsesgrad	IP20
Fuktighet	93 % relativ fuktighet ved 40°C
Temperatur (drift)	-20 til +60°C
Kabelspesifikasjon	Tvunnet par, 100 Ohm karakteristisk
Fiberspesifikasjon	62,5/125 eller 50/125 Maksimal avstand 3000 m Maksimal demping 2db/km
Fiberkontakttype	ST
Optisk bølgelengde	1300nm
Anbefalt maksimum kabellengde	3000m

Artikkelnummer	Beskrivelse
116-BSL-321	Multimodus fiberoptisk konverter

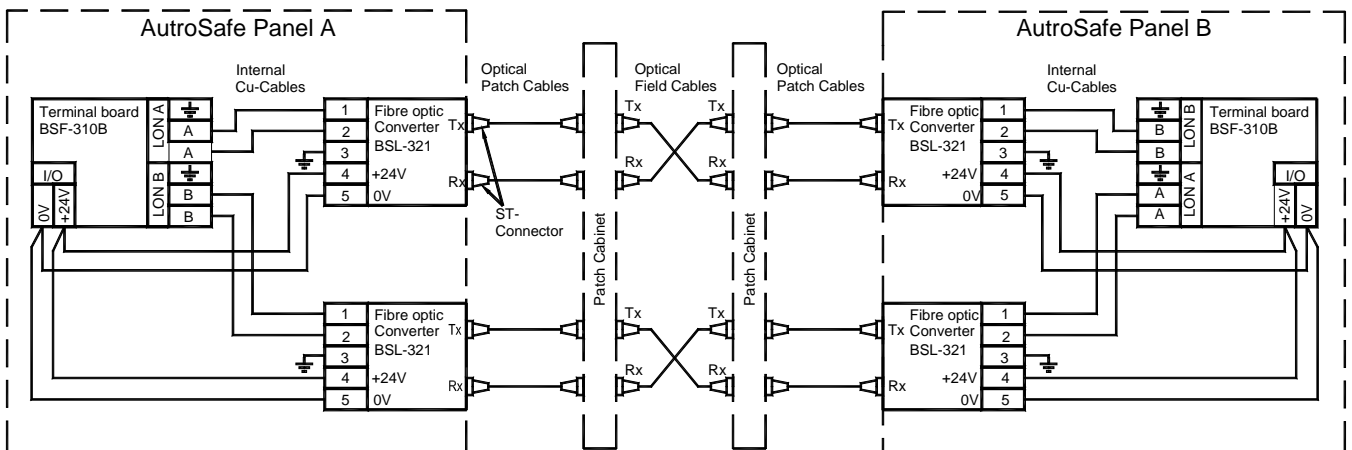
Blokkskjema – typisk eksempel



Eksempel på kombinert kobber (vist med tykk linje) og fiberoptisk nettverk (vist med doble tunne linier).



Skjema – oversikt over tilkoblinger



AUTRONICA FIRE AND SECURITY AS

Hovedkontor: NO-7483 Trondheim Tlf: 73 58 25 00, faks: 73 58 25 01, e-post: info@autronicafire.no
 Regionskontor: Oslo 23 28 70 00, Moelv 62 34 10 00, Tønsberg 33 33 19 30, Notodden 35 01 18 18,
 Bergen 55 17 61 80, Harstad 77 00 25 50, Stavanger 51 84 09 00, Haugesund 52 83 88 50, Kristiansand 38 06 61 00

Besøk Autronica Fire and Security AS sine nettsider: www.autronicafire.no