

AutroSafe/BU-70 tilpasningsmodul - BSL-337

AutroSafe interaktivt branneteksjonssystem

Produktdatablad

Egenskaper

- Aktiverer overføring av alarmmeldinger (deteksjonssonetekst) fra et AutroSafe-panel til BU-70 displayenheter og BU-100/BU-101 parallellpaneler
- Presenterer alarmer og forvarsler i BU-displayer
- Indikering av feil på lysdioer i BU-paneler
- Enkel og kosteffektiv oppgradering til AutroSafe
- Maksimum 16 BU-paneler kan kobles til en AutroCom-port
- Konverterer AutroCom-protokoll til ASSP-protokoll
- DIN-skinne montering

Beskrivelse

AutroSafe/BU-70 tilpasningsmodul BSL-337 gjør det mulig å koble BU-paneler (BU-70 displayenheter og BU-100/BU-101 betjeningspaneler) i eksisterende BS-100-anlegg til AutroSafe brannalarmsentraler.

Hensikten med BSL-337 er å konvertere data som sendes fra AutroSafe, via en RS232 seriekobling vha. AutroCom-protokollen til kommunikasjonsprotokollen ASSP (Autronica standard short protocol), som benyttes til kommunikasjon med BU-paneler.

Strømsløyfe/RS232 konverter BSL-12/2 må brukes til å konvertere RS232 til 20mA strømsløyfekomunikasjon.

I en ny AutroSafe-installasjon kan man derfor fjerne gamle BS-100 brannalarmsentraler, mens BU-panelene og eksisterende kabling fortsatt kan brukes. Videre kan man ved å bruke sløyfekonverteren BSD-330 for BS-100 også koble til eksisterende BS-100-sløyfer. Denne løsningen gir en enkel og kosteffektiv oppgradering med AutroSafe.

Meldinger sendt til/fra AutroSafe

Alarmer, forvarsler, flere alarmer, lysdiode av/på. Tilbakestillingskommandoer (tilbakestiller alle BU-paneler og sentraler).

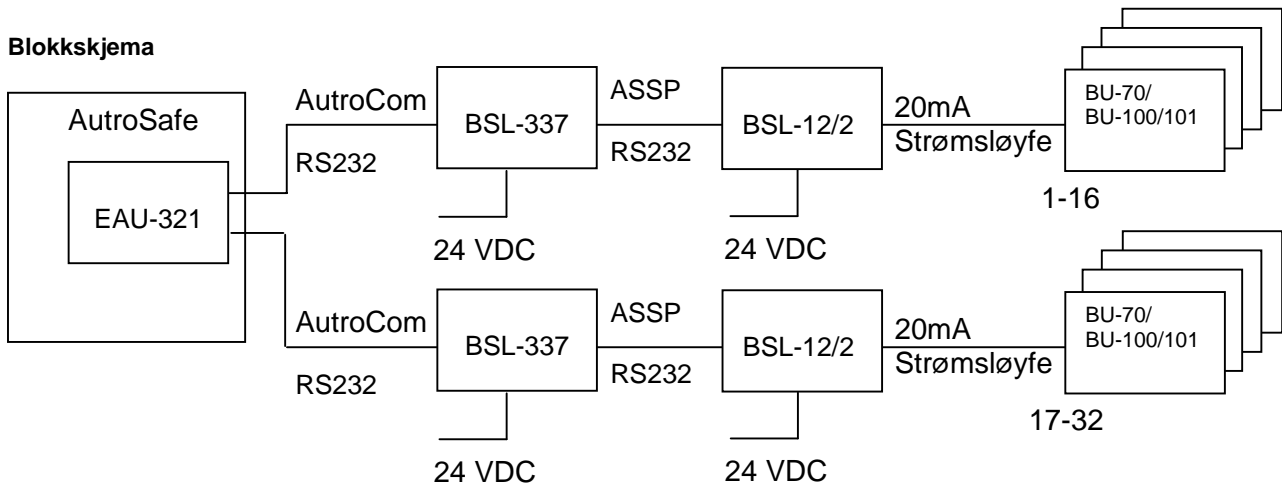
TILBAKESTILLINGS- og AVSTILLINGS-kommandoer kan sendes fra BU-100-panelene (parallellpaneler) til AutroSafe-systemet ved å betjene TILBAKESTILL-knappen og AVSTILL-knappen (avstiller alarm) på BU-100-panelet.



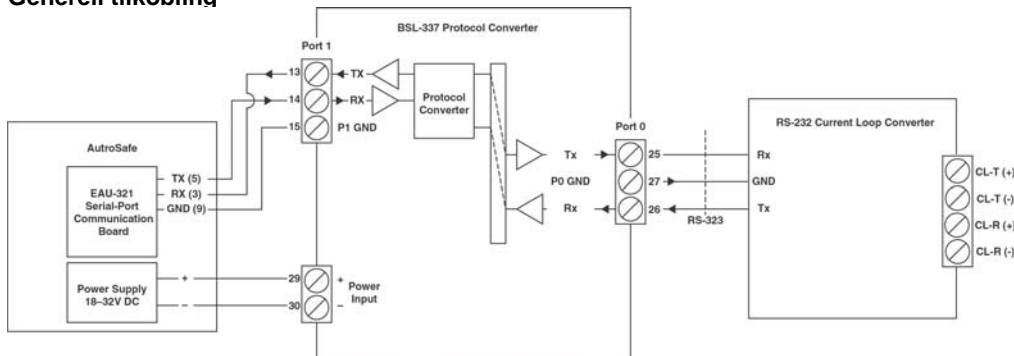
Tekniske spesifikasjoner		
Fysiske		
Dimensjoner (mm)	114,5 x 120 x 45 (HxDxB)	
Vekt:	250g	
Montering	TS-35 DIN-skinne (internt i eller utenfor AutroSafe-paneler)	
Materialer	PC/ABS	
Farge	Grønn	
Grensesnitt		
Porter	To asynkrone porter + serviceport	
BU-70-kommunikasjon	Port 0 1200 baud	RS232
AutroSafe-kommunikasjon	Port 1 9600 baud, 8, N, 1	RS232
Service-PC	Serviceport 115200 baud, 8, N, 1	RS232
Konvertering av protokoll	Port 0: Autronica Standard Short Protocol (ASSP) Port 1: AutroCom protokoll	
Kabelklemmer	Skruetilkobling av innpluggingstypen, maksimal kabel 2,5mm ²	
Tilpasningsalternativer		
Port 0 (til BU-70)	RS232 (maks. lengde 10m)	
Port 1 (til EAU-321)	RS232 (maks. lengde 10m)	
Effekt		
Strømforsyning (fra AutroSafe)	18 - 32 VDC	
Strømforbruk	Typisk 150 - 200mA @ 24 VDC	
Krav til omgivelsene		
Driftstemperatur	-10 - +60°C	
Lagringstemperatur	-25 - +70°C	
Relativ fuktighet (drift og lagring)	10 - 95 %, relativ fuktighet (ikke kondenserende)	
Beskyttelsesgrad	IP20	
EMC-kompatibilitet		
EMC-kompatibilitet	IEC 60945	
Utslipp	EN 50081-2 (94)	
Immunitet	EN 50082-2 (95)	



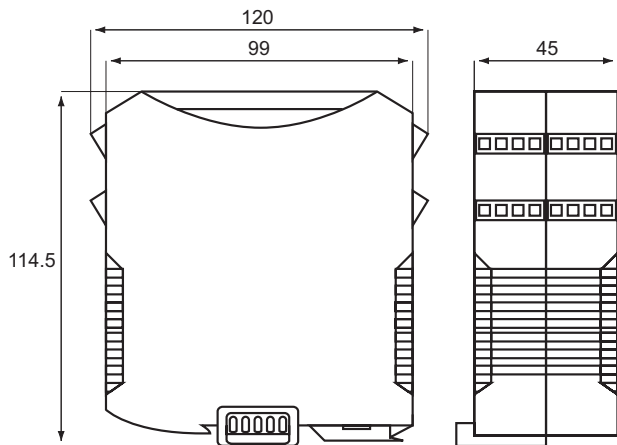
Blokkskjema



Generell tilkobling



Dimensjoner



Artikkelnummer	Beskrivelse
116-BSL-337	Autrosafe/BU-70 tilpasningsmodul
116-EAU-321*	Serieport kommunikasjonskort
116-BSL-12/2*	RS232/20mA strømsløyfekonverter

Terminering

Klemme	Funksjon	Klemme	Funksjon
1	NC	17	NC
2	NC	18	NC
3	NC	19	NC
4	NC	20	NC
5	NC	21	Serviceport, TX, RS232
6	NC	22	Serviceport, RX, RS232
7	NC	23	Serviceport, RS232, signalreferanse
8	NC	24	NC
9	NC	25	Port 0, TX, RS232
10	NC	26	Port 0, RX, RS232
11	NC	27	Port 0, signalreferanse
12	NC	28	Port 0, instrumentjord
13	Port 1, TX, RS232	29	+24 VDC inngang
14	Port 1, RX, RS232	30	0 VDC inngang
15	Port 1, signalreferanse	31	Instrumentjord, felles
16	Port 1, instrumentjord	32	Beskyttelsesjord, felles

* Se eget datablad
Se også datablader på BU-70 og BU-100/101.

AUTRONICA FIRE AND SECURITY AS

Hovedkontor: NO-7483 Trondheim Tlf: 73 58 25 00, faks: 73 58 25 01, e-post: info@autronicafire.no
Regionskontor: Oslo 23 28 70 00, Moelv 62 34 10 00, Tønsberg 33 33 19 30, Notodden 35 01 18 18,
Bergen 55 17 61 80, Harstad 77 00 25 50, Stavanger 51 84 09 00, Haugesund 52 83 88 50, Kristiansand 38 06 61 00

Besøk Autronica Fire and Security AS sine nettsider: www.autronicafire.no