

Redundant strømovervåkningsmodul BSS-311

AutroSafe interaktivt branndeteksjonssystem
Produktdatablad

Egenskaper

- Gir redundant strøminngang til BSS-310A-modulen. Modulen kan også benyttes som en frittstående enhet med to redundante spenningsinnganger og en spenningsutgang.
- Begge spenningsinngangene er overvåket, og felles feilutgang vil gå til 0V dersom det oppstår en lav inngangsspenning eller det oppstår et brudd i en av lederne til spenningsinngangene
- Enkel montering på standard DIN-skinne
- Imøtekommer kravene til EN 54 og CE-standardene

Beskrivelse

Den redundante strømovervåkningsmodulen BSS-311 gir redundant strøminngang til BSS-310A-modulen som er montert i brannalarmsentralen (BS-420) eller kontrolleren (BC-420).

Ved å parallellkoble flere BSS-311-moduler er det mulig å øke utgangsspenningen. I et slikt tilfelle er det viktig at spenningsinngangene er parallellkoblet, dvs. at de har felles +24V inngang-1 og felles 0V inngang-1 for alle BSS-311-moduler.

Merk at den negative lederen på begge kraftforsyningene må kobles til den siden krafttilførselen er pga. følgende:

- Dersom den er koblet til last (BSS-311-inngang) vil en enkel feil på minuslederen ikke bli detektert
- Dersom pluss- og minuslederen er kortsluttet, vil en seriekobling kunne oppstå, dvs. 48V spenningstilførsel

Montering

Modulen monteres som første av flere andre moduler – plassert nederst på DIN-skinne – på innsiden av brannalarmsentralen (BS-420) eller kontrolleren (BC-420).



Tilkoblinger

BSS-311 har følgende tilkoblinger

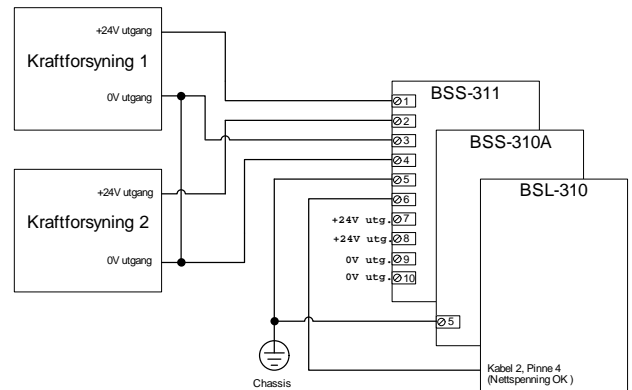
Skruklemme nr.	Signal
1	+24V inngang (kilde 1)
2	+24V inngang (kilde 2)
3	0V inngang-1 (kilde 1)
4	0V inngang-2 (kilde 2)
5	Chassis (GND)
6	Felles feilutgang for spenningstilførsel (24V=Normal, 0V=feil på spenningstilførsel)
7	+24V utgang
8	+24V utgang
9	0V utgang
10	0V utgang

Kabling

Se installasjonsoversikten på neste side av databladet. Et eksternt relé for spenningsfeil kan også benyttes. Dersom dette er ønskelig må relé-coilen kobles mellom skruklemme 6 (+) og 9 eller 10 (-). Relé-coilen vil gå til 0V dersom det oppstår en feil på spenningen.

Tekniske spesifikasjoner	
Dimensjoner (mm)	95x89x32
Vekt (g)	83,5
Materialer	Plastikkdeksel
Farge	Grå
Elektrisk tilkobling	Internt system: "plug in"-tilkobling Avtagbare skruklemmer (maksimum kabeldimensjon 2,5mm ²)
Montering	På en standard 35mm monteringskinne på innsiden av brannalarmsentralen eller kontrolleren
Strømforbruk (normal drift)	14mA
Lavspennings-deteksjonsnivå	(16.0 +/-1.0) VDC
Felles feilutgang for spenningstilførsel	24V=Normal, 0V=Feil på spenningstilførsel Maksimum strøm ved last: 100mA
Inngangsspenning	14-32VDC
24V utgang	Maksimum strøm ved last 5,0A
Driftstemperaturområde	-25 - +70 °C
Lagringstemperaturområde	-40 - +85 °C
Fuktighet	Opp til 95% ikke-kondenserende

Installasjonsoversikt

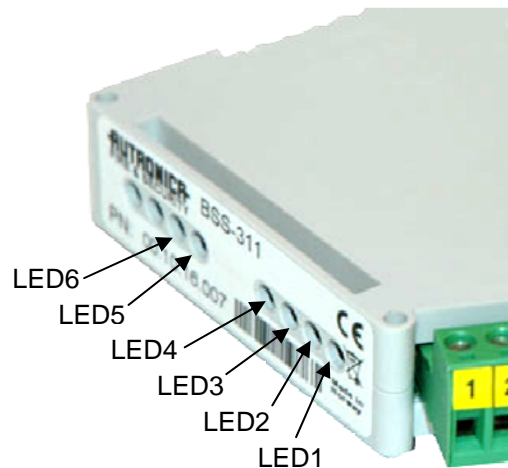


MERK! Kraftforsyningsmodulen BSS-310A mottar spenning fra den interne "plug-in"-konnektoren

Artikkelnummer	Beskrivelse
116-BSS-311	Redundant strømovervåkningsmodul

Indikatorer

LED nr.	Farge	Beskrivelse
LED 6	Grønn	Spenning PÅ
LED 5	Rød	Intern feil
LED 4	Rød	Brudd eller kortslutning i +24V Inngang-1, Skruklemme 1
LED 3	Rød	Brudd eller kortslutning i +24V Inngang-2, Skruklemme 2
LED 2	Rød	Brudd eller kortslutning i 0V Inngang -1, Skruklemme 3
LED 1	Rød	Brudd eller kortslutning i 0V Inngang -2, Skruklemme 4



AUTRONICA FIRE AND SECURITY AS

Hovedkontor, Trondheim Tlf.: +47 73 58 25 00, faks: +47 73 58 25 01, e-post: info@autronicafire.no
 Oil and Gas division, Stavanger Tlf.: +47 51 84 09 00, faks: +47 51 84 09 99
 Maritime division, Spikkestad Tlf.: +47 31 29 55 00, faks: +47 31 29 55 01

Besøk Autronica Fire and Securitys AS sine nettsider: www.autronicafire.com