

Egenskaper

- Brukervennlig display og betjeningsfunksjoner.
- Bla-funksjon for flere hendelser.
- Skifte mellom forskjellige hendelsesvinduer.
- Bakgrunnsbelyste betjeningsknapper. Tekstdisplay med automatisk belysning.
- 16 linjers display med 40 tegn pr. linje.
- På vegg eller innfelt montasje, rackmontasje i standard 19" kabinett.
- Laget for å tilfredsstille kravene i EN-54 og kravene til CE-merking.
- Tilfredsstiller miljøkravene i IEC-721-3-3 class 3k5.



Bruksområde / Beskrivelse

Informasjonspanelet BV-320 fungerer kun som en informasjonsenhet. Panelet gir informasjon relatert til den definerte operasjonssonen(e).

Panelet har en *Flere hendelser*-knapp for å bla gjennom flere hendelser, innenfor samme hendelsesvindu.

Med *Neste status vindu*-knappen skifter du til nytt vindu (eks. fra brann til feil vindu).

Lampetest-knapp tenner samtlige lamper i 5 sekunder.

Panelet kommuniserer med andre systemenheter på det lokale nettverket, AUTROLON.

Hver LON-ring kan tilkobles maksimum 32 paneler (EN54).

Flere paneler enn 32 krever flere LON-ringer. Ekstern 24V DC kraftforsyning er nødvendig.

Tekstdisplay

- 16 linjer a 40 karakterer alfanumerisk display

Indikatorer

- Alarm, Feil, Utkobling, Utg. forsinket, Test, Drift.
- Intern summer.

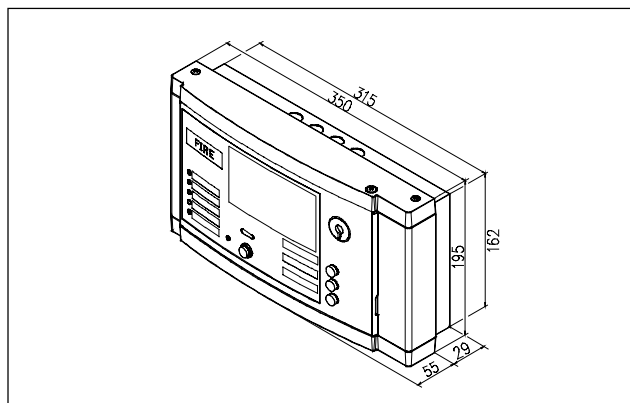
Betjeningsfunksjoner

- Flere hendelser-knapp (sort)
- Avstill summer-knapp (sort)
- Nytt statusvindu-knapp (rød)
- Lampetest-knapp (grønn)

Tekniske spesifikasjoner

Dimensjoner (mm)	350x195x84
Innfellingsmål	320x170x30 mm
Vekt	2,3 Kg
Materialer	Stålplateskap, ABS/PC støpt front
Beskyttelsesklasse	IE529 / IP30
Kraftforsyning	24V DC To individuelle 24V kilder kan tilkobles for redundans.
Strømforbruk	180 mA
Kommunikasjon	AUTROLON
Komm. kabel	Kategori 5 UTP- 4x2x0,5 mm
Dimensjoner (mm)	350x195x84
Innfellingsmål	320x170x30 mm
Vekt	2,3 Kg
Materialer	Stålplateskap, ABS/PC støpt front
Beskyttelsesklasse	IE529 / IP30

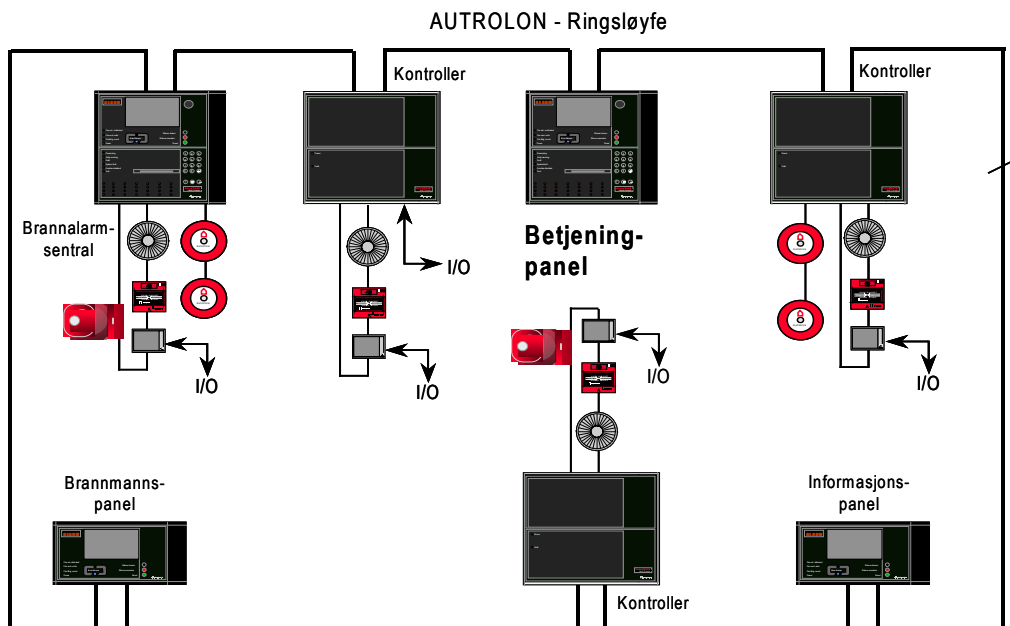
Dimensjoner



Bestillingsnummer

Bestillingsnr.	Beskrivelse
BV-320/N	Informasjonspanel, norsk
BV-320/D	Informasjonspanel, dansk
BV-320/GB	Informasjonspanel, engelsk
BV-320/NL	Informasjonspanel, hollandsk
BV-320/S	Informasjonspanel, svensk
Tilbehør:	

System oversikt



Autronica Fire and Security AS, Trondheim. Telefon: 73 58 25 00, fax: + 47 73 58 25 01.

Oslo: 23 28 70 00, **Moelv:** 62 34 10 00, **Tønsberg:** 33 33 19 30, **Bergen:** 55 27 35 50, **Stavanger:** 51 84 09 00,

Kristiansand: 38 06 61 00, **Harstad:** 77 00 25 50

Div. Oil & Gas, Stavanger: Telefon: 51 84 09 00, fax: 51 84 09 99

Besøk Autronica Fire and Security sine nettsider: www.autronicafire.com