

Utkoblingsenhet med betjeningsknapper - BW-200

Interaktive branndeteksjonssystem
Produktdatablad

Egenskaper

- Interaktiv
- Kobler ut deteksjonssone(r)
- Utkoblingstiden er konfigurierbar
- To betjeningsknapper for utkobling/innkobling
- En utgang: 24V for indikasjon
- LED-indikator
- Innebygd kortslutningsskillebryter
- Adresserbar
- Ikke behov for ekstern kraftforsyning

Beskrivelse

BW-200 er en utkoblingsenhet, koblet til detektorsløyfen, for å koble ut en eller flere deteksjonssoner. Utkoblingstiden er konfigurierbar ved hjelp av konfigurasjonsverktøy.

En utkoblingsknapp aktiverer utkobling av soner og fast lys i LED-indikatoren indikerer at den er utkoblet. Lyset begynner å blinke fem minutter før utkoblingstiden automatisk utløper. For å koble inn soner under utkobling, det vil si før utkoblingstiden automatisk utløper, må man bruke innkoblingsknappen.

BW-200 har en utgang for parallell indikasjon/kontroll. Utgangen krever 24V kraftforsyning.

Enheden har en innebygd kortslutningsskillebryter. Ved kortslutning vil kortslutningsområdet bli isolert.

BW-200 er laget for bruk sammen med Autronicas interaktive branndeteksjonssystem.



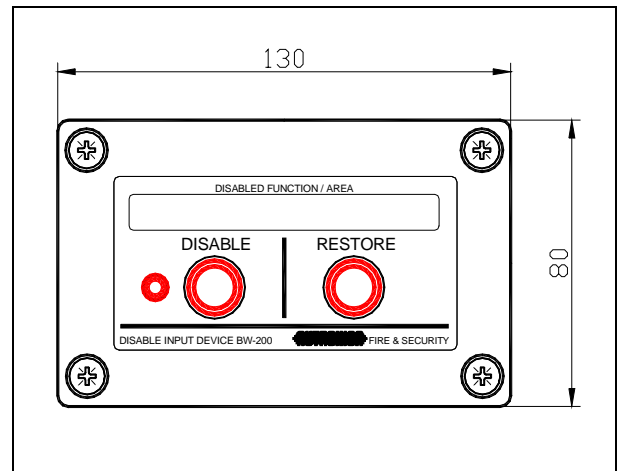
Tekniske spesifikasjoner

Vekt	250 g
Materiale	Polykarbonat
Farge	Lys grå
Inngangsfunksjon	Betjeningsknapper
Utgang	24V for ekstern indikasjon
Spenning AI_Com (detektorsløyfe)	16-26 VDC
Strømforbruk: Hvile	0,3 mA
Miljøkrav	EN 54-5/EN 54-7
Beskyttelsesgrad	IP66
Arbeidstemperatur	- 20 - + 70°C
Fuktighet (ikke kondenserende)	Maks. 95% RH
Vedlikehold	Krever ikke vedlikehold
Service	Bytt hvis defekt
Godkjenninger	Se Autronicas hjemmesider

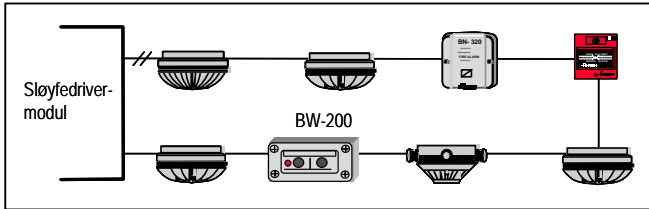


Artikkelnummer	Beskrivelse
116-BW-200	Utkoblingsenhet med betjeningsknapper

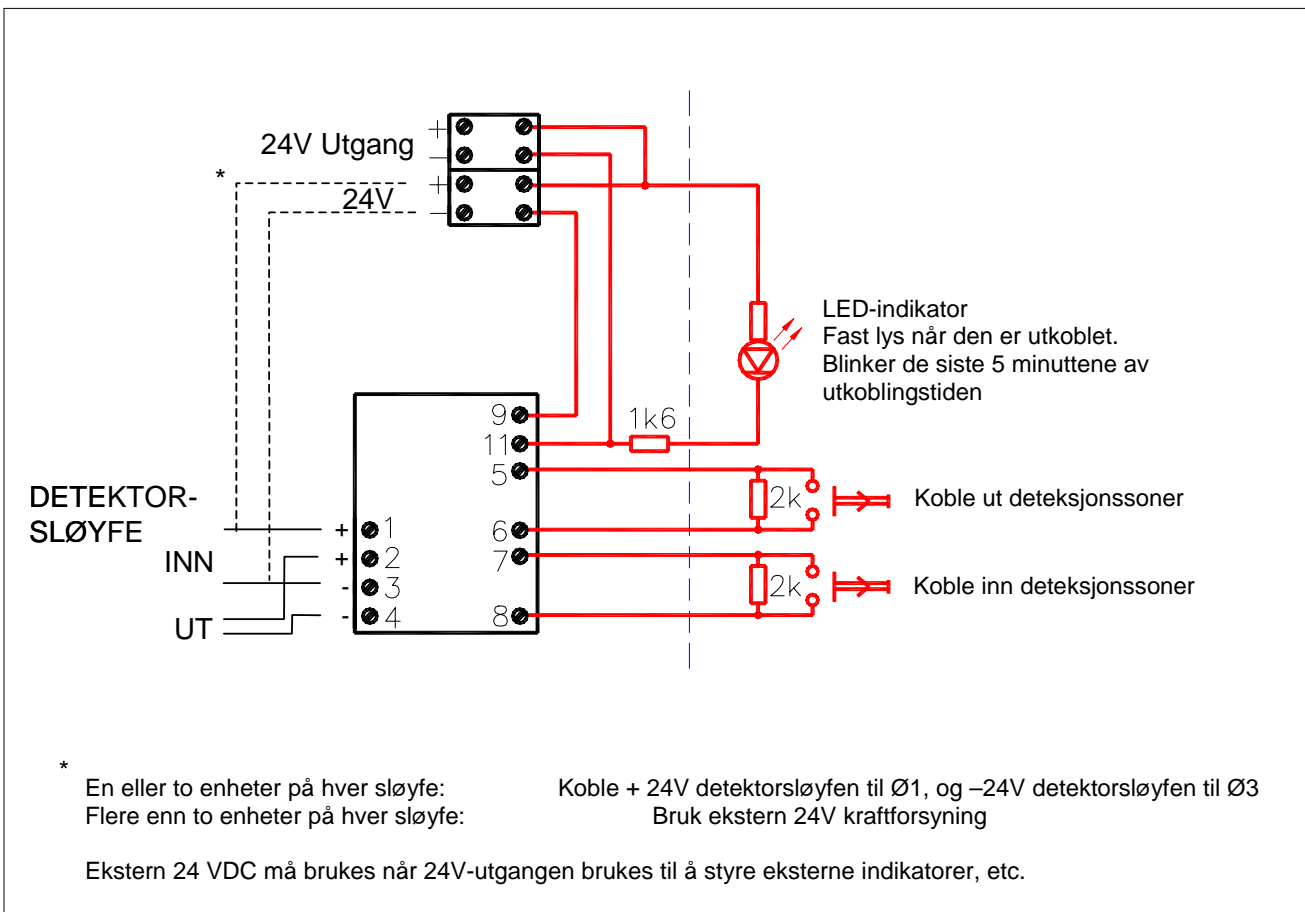
Dimensjoner (mm)



Oversikt



Tilkoblinger



AUTRONICA FIRE AND SECURITY AS

Hovedkontor: NO-7483 Trondheim Tlf: 73 58 25 00, faks: 73 58 25 01, e-post: info@autronicafire.no
 Regionskontor: Oslo 23 28 70 00, Moelv 62 34 10 00, Tønsberg 33 33 19 30, Notodden 35 01 18 18,
 Bergen 55 17 61 80, Harstad 77 00 25 50, Stavanger 51 84 09 00, Haugesund 52 83 88 50, Kristiansand 38 06 61 00

Besøk Autronica Fire and Security AS sine nettsider: www.autronicafire.no