

**BX-4 er en brannsentral for automatisk styring/  
lukking av brannører.**

- Sentralen benyttes sammen med Autronics konvensjonelle optiske røkdetektorer av type BH-25.
- Systemet benyttes i de tilfeller hvor det er krav/ønske om automatisk styring av brannører i brannskiller.
- BX-4 har en utgang for detektorsløyfe, som kan tilkobles inntil 20 røkdetektorer.
- To utganger for tilkobling av dørholdemagneter, hvorav den ene er tidsforsinket.
- Detektorsløyfen er overvåket med hensyn til brannalarm, brudd samt kortslutning på sløyfe.

**NB! Dørholdemagnetutgangene frigjøres  
uansett endring på detektorsløyfen forårsaket  
av nevnte tilstander.**

- Brannalarm indikeres med rød alarmlampe på sentralfronten, og feil med gul feillampe.
- Grønn driftslampe markerer normal drift.
- Sentralen tilkobles 220V AC / 50Hz.
- Maks. samlet belastning på dørholdemagnetutgangene er 300mA, som i praksis vil si 4 stk. 24V/1,5W magneter.
- Avbrudd i nett-tilførsel (220V AC) vil frigjøre brannørene. Dersom dette ikke er ønskelig kan det leveres en nødstrømsenhet type BX-4N som inneholder lader og batteri for nøddrift av anlegget i minst 2 timer ved netutfall.

## Betjeningsveiledning:

### Sentralenhet BX-4



#### Alarm:

Rød lampe lyser, magneter utløses og evt. klokke aktiveres.

#### Normaldrift:

Grønn lampe lyser ved normaldrift.

#### Feilmelding:

Gul og rød lampe lyser, magneter utløses, og evt. klokke aktiveres.

#### Test:

Aktiver testknapp i ca. 5 sekunder. Gul og rød lampe lyser og magneter utløses.

#### Tilbakestill:

Aktiver tilbakestillknappen. Rød lampe slukker, og døren kan atter holdes åpen av magneten.

### Nødstrømsenhet BX-4N



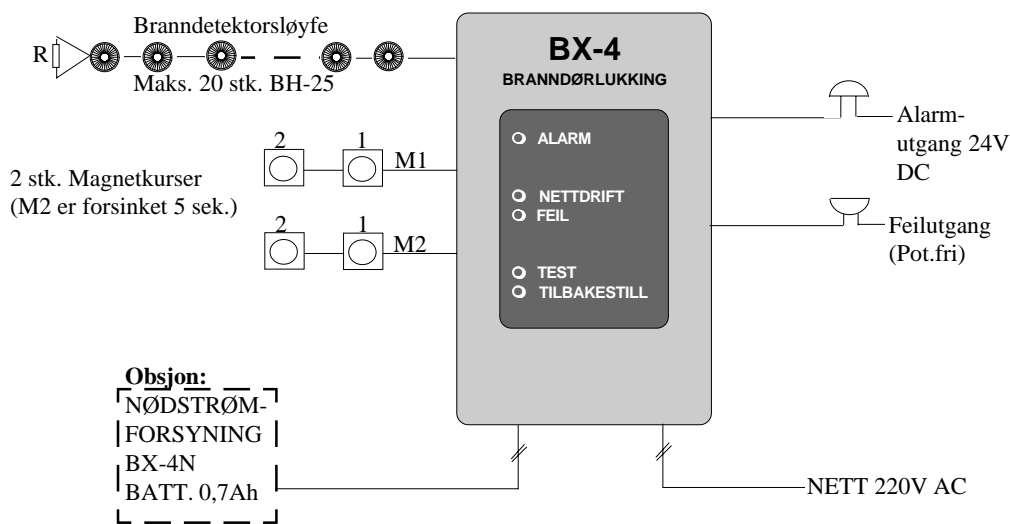
#### Normaldrift:

Grønn nettlampe lyser.

#### Akkumulatordrift:

Rød lampe lyser når nett er borte og sentralen drives kun fra batteri.

## Systemløsning med BX-4 og BX-4N:

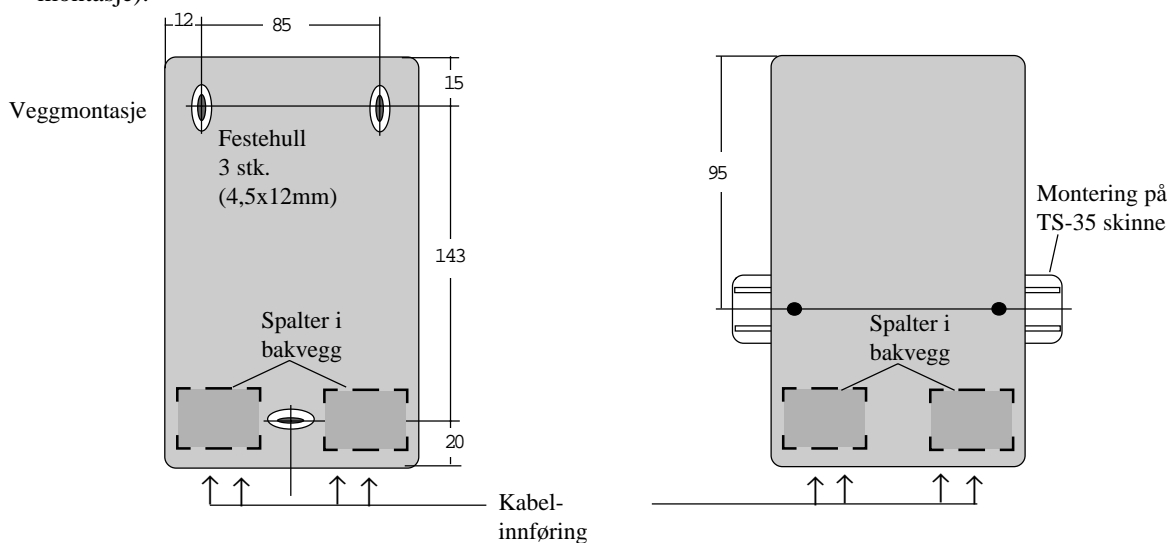


BX-4N har dyputladingsvakt for utkobling av last ved lav batterispennning. Dette for å unngå ødeleggelse av batteri ved dyputlading.

## Monteringsanvisning:

BX-4 og BX-4N kan monteres direkte på vegg via 3 skruer eller via klemfester direkte på TS-35 skinne.

Kabelinnføring i bakveggenes nerkant (skjult montasje) eller via utsparinger i boksens underkant (åpen montasje).



## Koblingsanvisning BX-4 og BX-4N:

Akkumulatorenehet BX-4N benyttes etter behov.

Relèer er vist i normal drift.

Relè A2 er potensialfri.

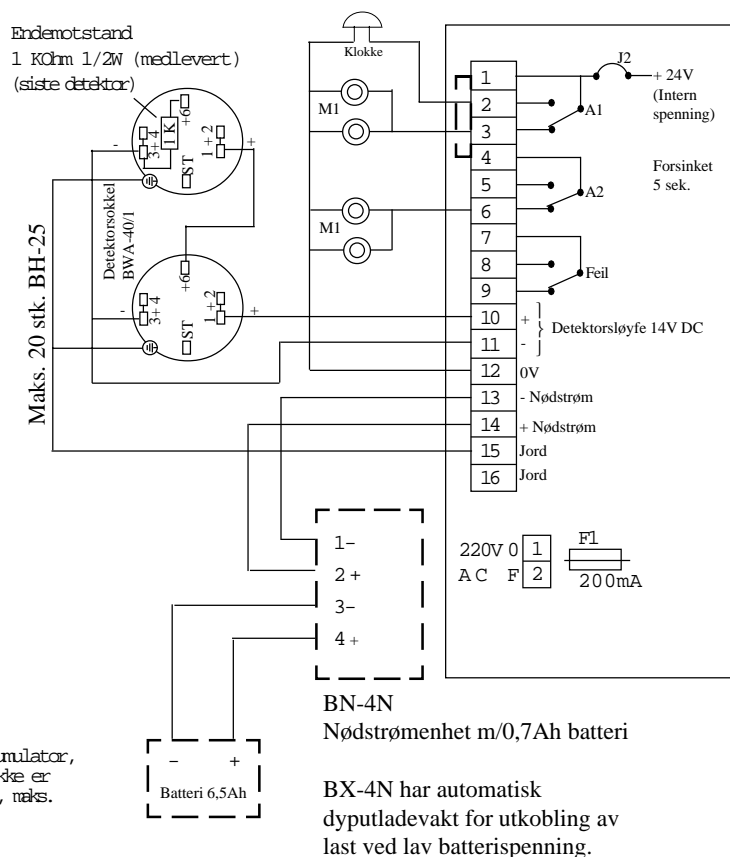
Fjernes J2 er relè A1 pot.fri.

Med J2 intakt kan en mellom klemme 1 og 4 legge en forbindelse som vil gi A2 samme potensiale som A1.

M1 og M2 er utganger til dørrholdemagneter, (M2 er tidsforsinket - 5 sekunder).

Endemotstand  
1 KOhm 1/2W (er medlevert)  
Kobles mellom punktene 4 og 6 i sokkel BWA-40/1 på siste detektor.

Ekstern akkumulator,  
hvis 0,7Ah ikke er  
tilstrekkelig, maks.  
6,5Ah

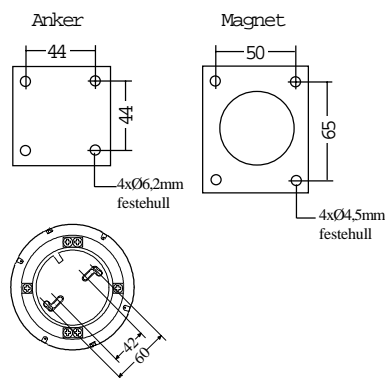


# Tekniske data: BX-4 og BX-4N



## Mekaniske data:

<b>Dimensjoner:</b>	H= 182mm B= 111mm D= 44mm
<b>Kapsling:</b>	Materiale Polycarbonat m/met.front
<b>Vekt:</b>	BX-4: 1,0 kg., BX-4N: 1,0 kg.
<b>Montering:</b>	På vegg med skruer < Ø4mm. På TS-35 skinne i skap.
<b>Beskyttelsesgrad:</b>	IP 42
<b>Miljø:</b>	Temperatur: + 50°C - 70°C Relativ fuktighet: 95% RH (ikke kondenserende)
<b>Kabelinnføring:</b>	Skjult anlegg: Via åpninger i nerkant av bakvegg. Åpent anlegg: Via 4 stk. sveikinger i nerkant av boks.
<b>Anbefalt dørholdemagnet:</b>	<b>Autronica.</b> Magnet type: 6731-003, HxBxD = 105x86x37mm Anker type: 6731-004, HxBxD = 60x60x50mm Tetthet: IP 40 Vekt: 485 g. Holdekraft: 50 kp.
<b>Røkdetektor:</b>	<b>Autronica type BH-25 (optisk)</b> Dimensjoner: ØxH = 145x67mm Tetthet: IP 44D Vekt: 290 g. Arb.temp.: - 20°C til + 70°C Fuktighet: Maks. 90% RH



## Elektriske data:

<b>Spenningsforsyning BX-4:</b>	220V AC +10/-15%, 50Hz
<b>Sikring:</b>	200mA
<b>Branndetektorsløyfe:</b>	1 stk. Sløyfespennning: 14V ± 2V Detektor type og antall: 20 stk. BH-25 Endemotstand over siste detektor: 1 KOhm 1/2W
<b>Dørholdemagnetutganger: (M1 og M2)</b>	2 stk. 2 stk. pot.frie utgangers som stropes opp mot 24V DC. 24V DC ± 10% (stropes på klemmer) 300 mA Utgang M2 er tidsforsinket med 5 sekunder.
<b>Alarmutgang:</b>	24V DC
<b>Feilutgang:</b>	Potensialfri releutgang.
<b>Nødstrømsenhet BX-4N:</b>	2 stk. 12V/0,7Ah (seriekoblet til 24V) Kutter last ved ca. 21V ca. 2 timer ved maks. last på 300mA
<b>Dørholdemagnet:</b>	24V DC/63mA
<b>Røkdetektor:</b>	<b>BH-25, optisk</b> Driftspennning: 14V ± 2V Strømforbruk: Normal: 0,2mA Alarm: > 35mA

Med forbehold om endringer uten forutgående varsel

Your local dealer:

**Oslo:** +47 22 55 34 10, **Tønsberg:** +47 33 38 37 97,  
**Gjøvik:** +47 61 17 30 30, **Stavanger:** +47 51 84 09 00,  
**Bergen:** +47 55 28 30 91, **Harstad:** +47 77 06 65 22,  
**Kristiansand:** +47 38 01 34 60.

**Autronica Marine, Oslo, Norway.**  
Phone: +47 22 55 34 10, fax: +47 22 55 30 46.

**Autronica Offshore AS, Stavanger, Norway**  
Phone: +47 51 84 09 00, fax: +47 51 84 09 99.

**Autronica Industrial Ltd, Watford, England.**  
Phone: 1923 23 37 68, fax: 1923 22 55 77.

**Autronica AS, N-7005 Trondheim, Norway.** Phone: +47 73 58 10 00, Fax: +47 73 91 93 00, telex: 55 334 autro n