

BARRIEREENHET BZ-500

Interaktive branneteksjonssystem
Produktdatablad

Tekniske spesifikasjoner og instruksjoner

Egenskaper

- Interaktiv
- Dekker Ex-soner 0, 1, 2
- Ex ia IIC-godkjent
- Galvanisk skille
- Ingen PE-leder påkrevd
- Betjener opp til 20 sløyfeenheter
- For Autronics interaktive detektorer, manuelle meldere og I/O-enheter

Beskrivelse / Anvendelse

BZ-500 er en barriereenhet beregnet for egensikker installasjon av detektorer i eksplosjonsfarlige områder (sone 0, 1 eller 2).

Barriereenheten har galvanisk skille og installasjonen krever derfor ikke PE-leder.

BZ-500 skal monteres i sikkert område og være tilkoblet en AI_Com detektorsløyfe.


En separat 24 V spenningsforsyning er nødvendig. Hvis BZ-500 kraftforsynes fra panelet må en 24 V DC/DC omformer brukes for regulering av spenning (se artikkelnummer på neste side).

Sløyfeavgreiningen i eksplosjonsfarlige områder kan ha opp til 20 sløyfeenheter avhengig av kabel- og sløyfeenhetstype. Alt utstyr må være Exi-godkjent.



“Schedule Drawing”

Modifikasjoner av innholdet er ikke tillatt uten at sertifiseringsorganet er informert

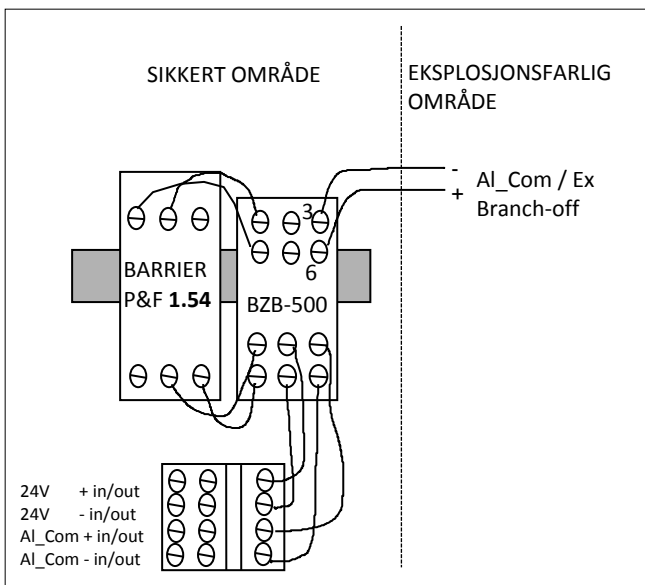
Tekniske spesifikasjoner	
Vekt	1840 g
Materiale	Polykarbonat
Farge	Lys grå
Beskyttelsesgrad	IP55
Temperatur	-20 - + 60 °C
Fuktighet (ikke kondenserende)	Maks. 95 %
Drifts spenning	23 - 27 VDC
Strømforbruk	50 mA
Vedlikehold	Krever ikke vedlikehold
Service	Bytt dersom defekt
Miljøkrav	EN 50020
Sertifikater	Se Autronicas hjemmeside
Barriere-sertifikat	BAS 00 ATEX 7087 IECEX BAS 08.0079
Barriere	Pepperl+Fuchs KFD0-CS-Ex1.54
Sertifiseringsselskap	NEMKO ID nr. 0470 CSA
EX-sertifikater	NEMKO 03ATEX230 IECEX NEM 11.0008
Direktiver og standarder	2014/34/EU (ATEX) EN 60079-0:2012 EN 60079-11:2012 IEC 60079-0:2011 IEC 60079-11:2011 2014/30/EU (EMC) Emisjon: EN 61000-6-3:2001 Immunitet: EN 50130-4:2011 CAN/CSA-C22.2 No. 0-10 CAN/CSA-C22.2 No. 205-12 CAN/CSA-60079-0-11 CAN/CSA-60079-1-11 CAN/CSA-60079-11-11 CAN/CSA-C22.2 No. 60529-05 UL 60079-0, 5 th Edition UL 60079-1, 6 th Edition UL 60079-11, 5 th Edition ANSI/IEC 60529:2004 ANSI/ISA-60079-26: 2011
Ex parametere	 II (1) G [Ex ia Ga] IIC Class I, Zone 0, [AEx ia Ga]IIC Uo 15,75 V Io 63,5 mA Po 0,44 W Lo 1,26 mH Co 0,48 uF

Den totale kapasitansen ($C_{\text{cable}} + C_i$ detektor) i detektorsløyfe - avgreiningen må ikke overstige C_0 . Kapasitansen i kabelen vil variere avhengig av kabeltype. Dersom kabeltypen er ukjent, må man regne ut i fra en maksimal kapasitans på 200pF pr. meter.

Pga. de elektriske karakteristikkene på barrieren, er det viktig at også kabelbegrensningene er fulgt. De er som følger: $R_{\text{cable max}} = 20 \text{ Ohm}$; $C_{\text{cable max}} = 250 \text{ nF}$.

Produktnavn	Artikkelnummer	Beskrivelse
BZ-500	116-BZ-500	Komplett enhet
BZ-500/01	116-BZ-500/01	Reserve-del, tilpasningsenhet + barriere
Valgfritt		DC/DC konverter
	116-4660-055.0001	SD-150B-24 6.3 A
	116-4660-009.0004	24 VDC/24 VDC 3 A
	116-4660-016.0001	24 VDC/24 VDC 1 A, DIN-skinne-montering

Koblinger



Dimensjoner (mm)

