



Monteringsveiledning

# Fasadesikringssett

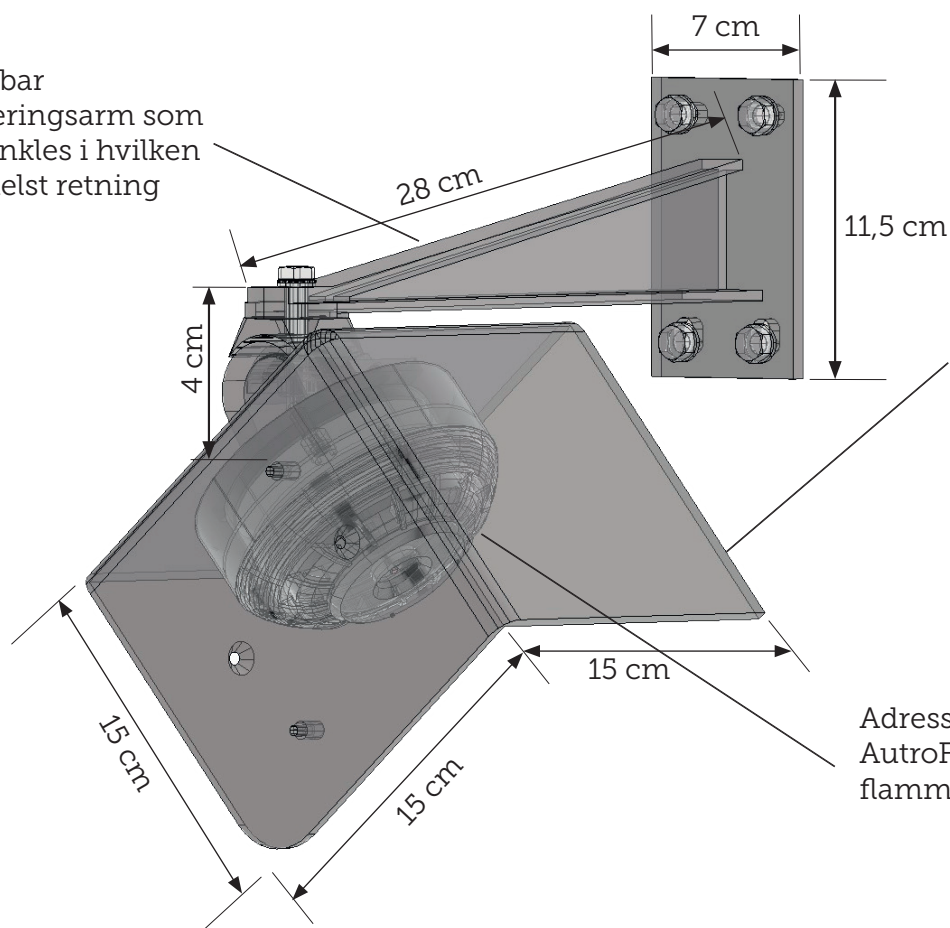
## Fasadesikring med AutoFlame BG-201 IR flame detektor

Flammedektoren monteres på en diskret brakett som beskytter detektoren mot vær og uønskede alarmkilder. Veggene på braketten begrenser detektorens synsfelt.

Monteringsarmen er justerbar slik at detektorens synsfelt kan tilpasses individuelle behov, både horisontalt og vertikalt. Slik kan flammedektoren peke kun mot fasaden, uten forstyrrelser fra omgivelsene.

### Innhold i esken

Justerbar monteringsarm som kan vinkles i hvilken som helst retning



Brakett som beskytter mot vær og vind og begrenser detektorens synsfelt

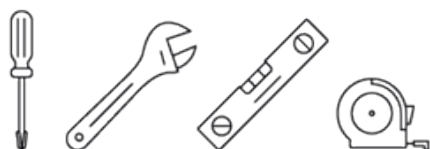
Adresserbar AutoFlame IR flammedetektor



## Fasadesikringssett

Komplett brakett med monteringsarm med AutoFlame IR flammedetektor BG-201.  
116-BG-201F

## Nødvendig verktøy for montering:



Unngå statiske utladninger ved montering av detektoren

## Retningslinjer for prosjektering

Klasse	Deteksjon	Bakkedekning	Monteringshøyde
Klasse 1	1 x 1 fot ved 25 m	20 m	maks 15 m
Klasse 2	1 x 1 fot ved 17 m	15 m	maks 9 m
Klasse 3	1 x 1 fot ved 12 m	10 m	maks 7 m

Tabell 1: Klasse- og dekningsdata

**Tabell 1 oppgir maksimale høyder for detektormontering. Vår anbefaling er at detektoren monteres mellom 4 og 6 meters høyde, av praktiske og dekningsmessige grunner.**

Anbefaler fra Autronica (tabell 1) gir minimum 2 meters dekning fra bunnen på veggen og opp.

**Dersom avstanden mellom det området en brann kan oppstå og detektoren doubles, må signalet fire-dobles (50 m krever 4 x 4 fot i klasse 1)**

---

Huskeregul: Ser du sensoren, ser sensoren deg.

---



### Fasadesikringssett

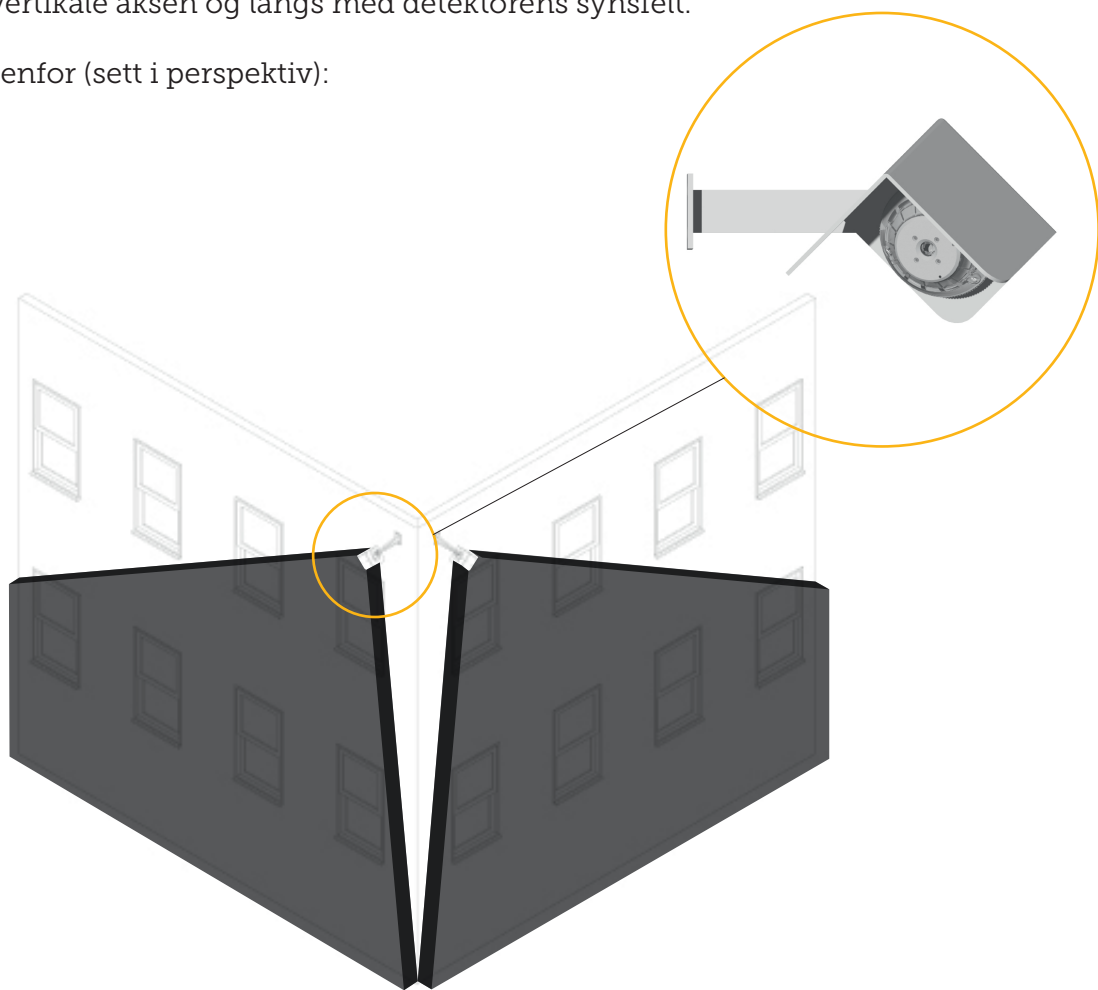
Komplett brakett med monteringsarm med AutoFlame IR flammedetektor BG-201.  
116-BG-201F

## Anbefalt montering (horisontal)

Vår fasadesikringsløsning er mest effektiv dersom du tilter braketten 50° nedover og opptil 45° innover (i retning vegg).

En 45° vinkel sikrer at den ytre siktlinjen er parallell med vegg. Dette sikrer et beskyttet område fra bak den vertikale aksen og langs med detektorens synsfelt.

Se illustrasjonen nedenfor (sett i perspektiv):





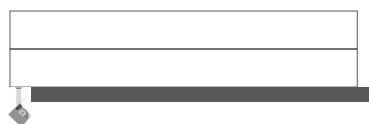
## Fasadesikringssett

Komplett brakett med monteringsarm med AutoFlame IR flammedetektor BG-201.  
116-BG-201F

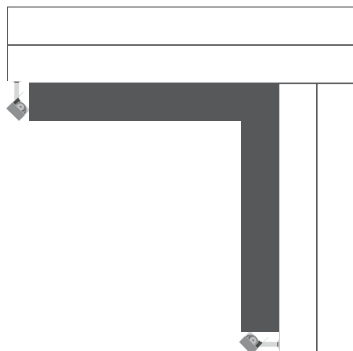
Et fasadesikringssett dekker opp til 20 meter av vegg. Dekningen ved bakken avhenger av detektorenes plassering som vist i tabell 1.

Se eksemplene nedenfor (bygningene er sett ovenifra):

Eksempel 1



Eksempel 2



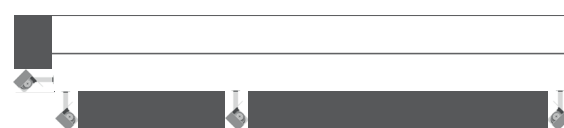
Eksempel 3



Eksempel 4



Eksempel 5





### Fasadesikringssett

Komplett brakett med monteringsarm med AutoFlame IR flammedetektor BG-201.  
116-BG-201F

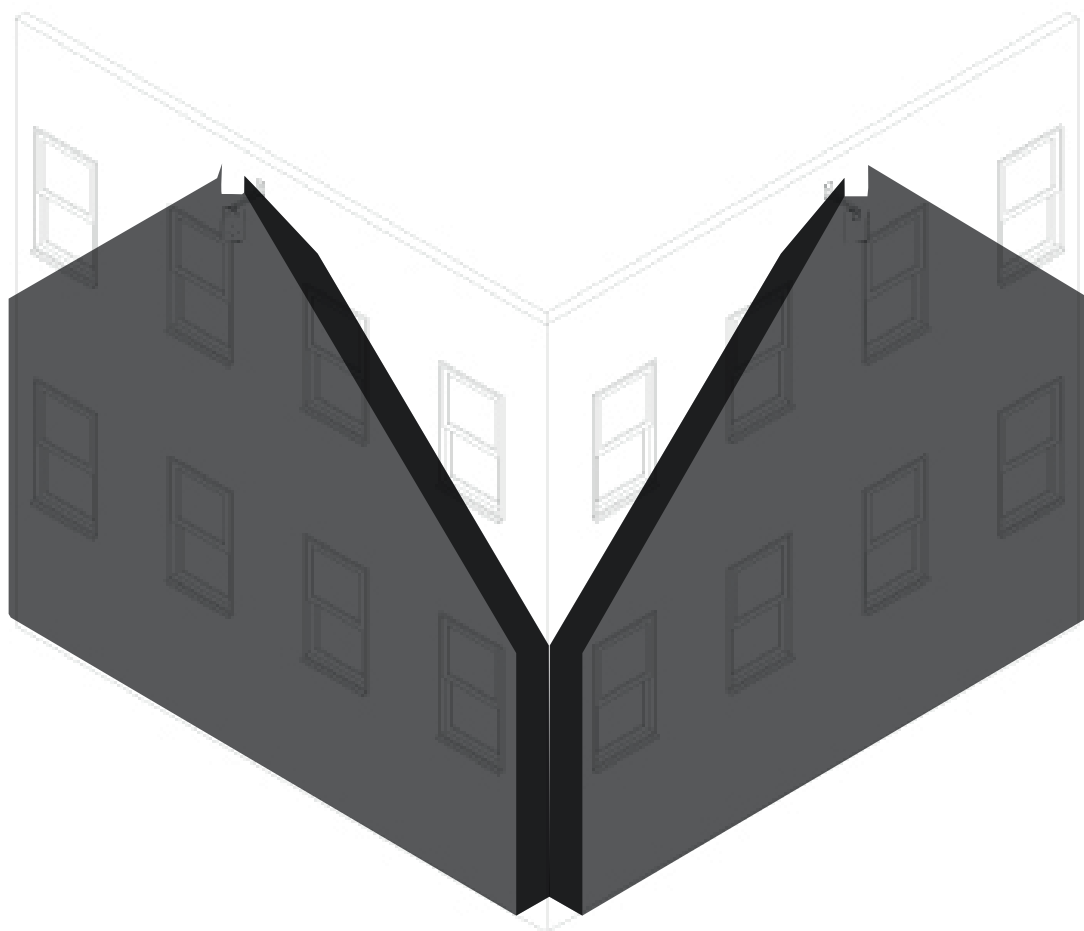
## Alternativ montering (vertikalt)

Fasadesikringsløsningen kan også monteres med en vertikal senterlinje. Bakkedekningen på hver side av senterlinjen er da lik monteringshøyden.

Formelen er som følger:

**Bakkedekningsområde (m) = (monteringshøyde x 2) - 4**

F.eks. vil en 6 meters monteringshøyde gi 12 meters bakkedekning langs fasaden. For å møte våre sikkerhetskriterier må 2 meter trekkes fra på hver side, noe som gir et totalt dekningsområde på 8 meter i dette eksemplet.



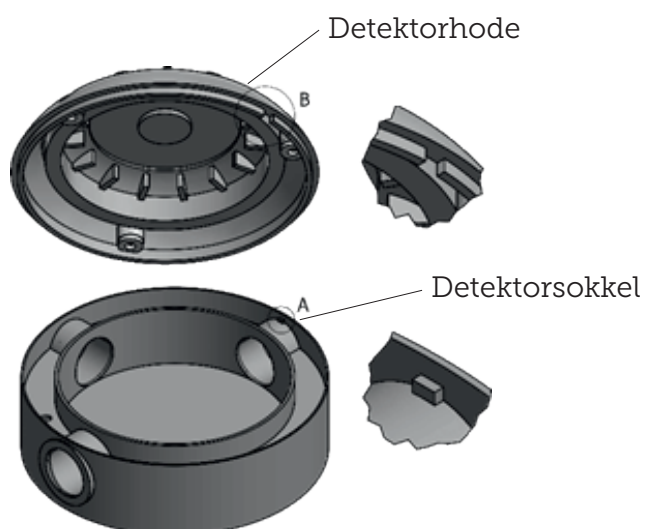


## Fasadesikringssett

Komplett brakett med monteringsarm med AutoFlame IR flammedetektor BG-201.  
116-BG-201F

## Monteringsbeskrivelse

Fest braketten på monteringsarmen med vedlagte skruer, skiver og mutre. Fest detektorsokkelen til braketten før du fester detektorhodet i detektorsokkelen.



**MERK!** Det er en utheving i plasten (indikert på bildet) som indikerer detektorens 30°-synsfelt. Denne rettes fra veggen og mot innsiden av braketten

### **MERK!**

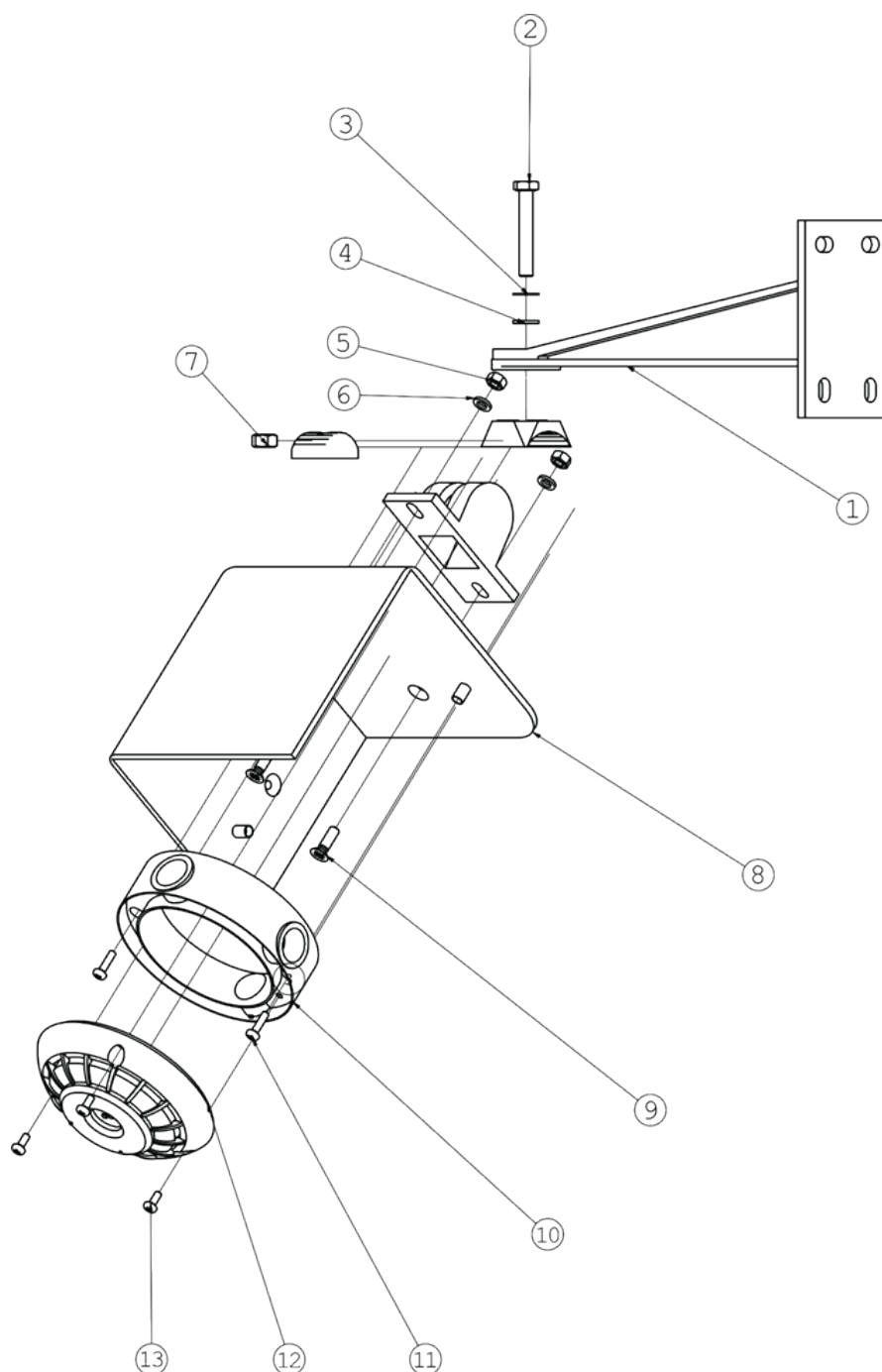
Den **ENESTE** måten å montere detektorhodet til detektorsokkelen på riktig måte, er å sørge for at punkt A og B passer sammen.



## Fasadesikringssett

Komplett brakett med monteringsarm med AutoFlame IR flammedetektor BG-201.  
116-BG-201F

## Montering mot høyre



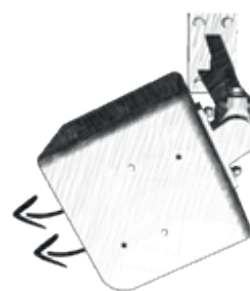
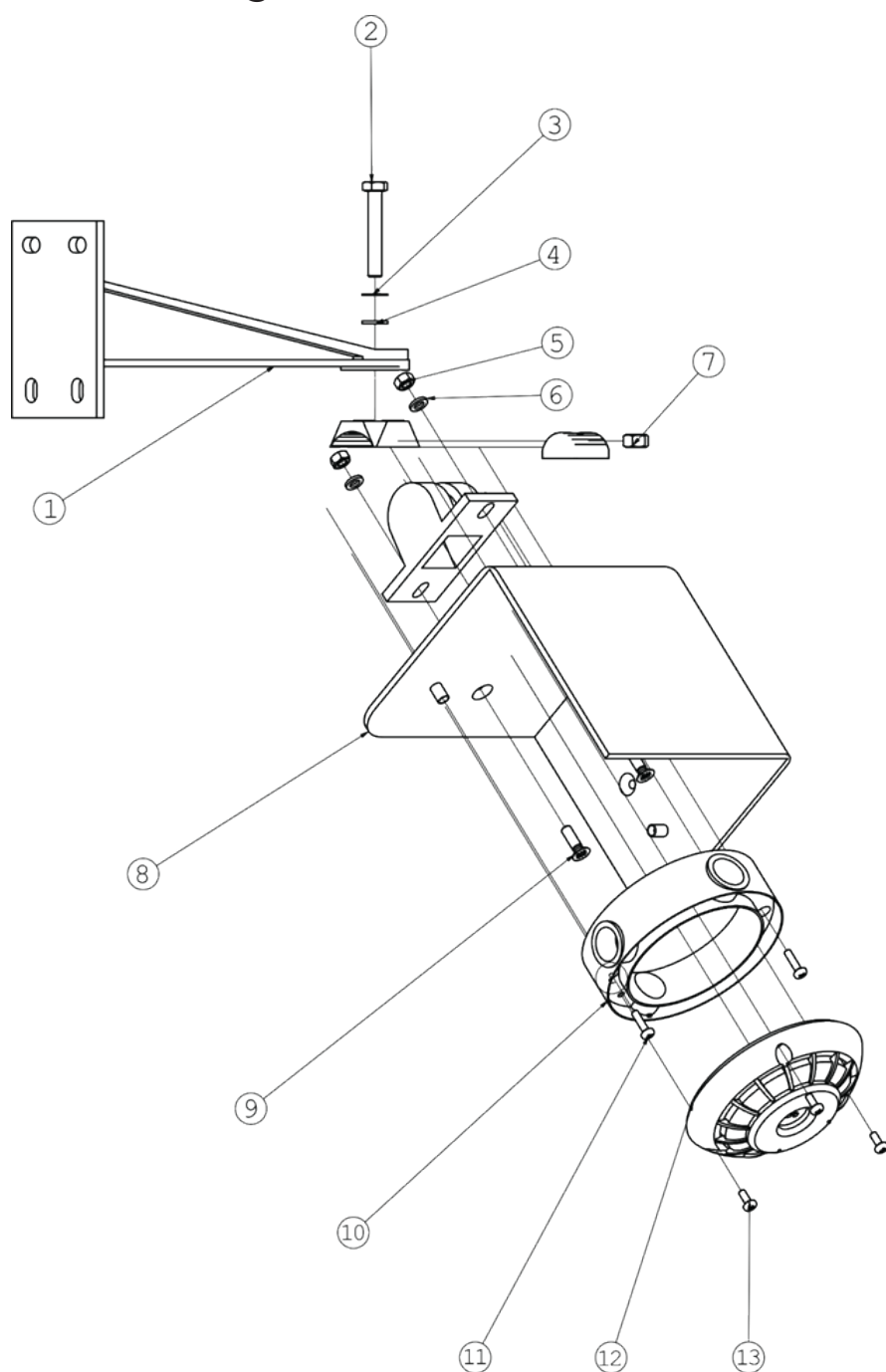
Nr.	Antall	Navn
1	1	Monteringsarm
2	1	Skrue M8 x 1 x 50
3	1	Låseskive
4	1	Skive ST8
5	2	Mutter M6
6	2	Skive ST6
7	1	Mutter M8
8	1	Brakett
9	2	Skrue M6 senket
10	1	Detektorsokkel
11	2	Skrue M4 x 16 x 4.8
12	1	Detektorhode
13	3	Skrue M4 x 10 x 4.8



## Fasadesikringssett

Komplett brakett med monteringsarm med AutoFlame IR flammedetektor BG-201.  
116-BG-201F

### Montering mot venstre



Nr.	Antall	Navn
1	1	Monteringsarm
2	1	Skrue M8 x 1 x 50
3	1	Låseskive
4	1	Skive ST8
5	2	Mutter M6
6	2	Skive ST6
7	1	Mutter M8
8	1	Brakett
9	2	Skrue M6 senket
10	1	Detektorsokkel
11	2	Skrue M4 x 16 x 4.8
12	1	Detektorhode
13	3	Skrue M4 x 10 x 4.8