

VARMEDETEKTOR FOR BADSTUE SWM-1KL 140 RESERVEDEL

Konvensjonelle brann-deteksjonssystem
Produktdatablad

Skal kun brukes som reservedel

116-5861-033.0150/SPARE er en reservedelsenhet for den utgåtte saunavarmedektoren 116-5861-033.0150.

MERK:

Reservedelsenheten har ingen gyldig sertifisering.

SWM-1KL 140 reservedelsenhet er en høytemperatur varmedetektor for bruk i fuktige områder. Detektoren består av en bimetall-sensor som gir lukket kontakt ved oppnådd alarmtemperatur på 140 °C.

Enheten leveres med to kabelgjennomføringer og tre blindplugger.

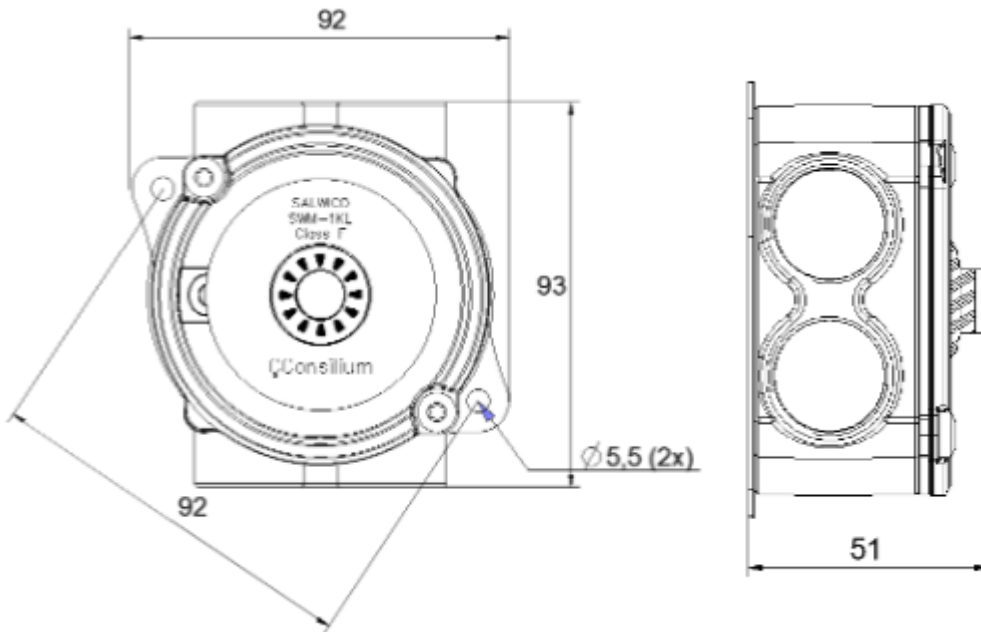
MERK:

Gjenbruk alarmmotstand / EOL-motstand ved utskifting av enheten.



Produktnavn	Artikkelnummer	Beskrivelse
SWM-1KL 140	116-5861-033.0150/SPARE	Reservedelsenhet, varmedetektor SWM-1KL 140 °C
Tekniske spesifikasjoner		
Detektortype	SWM-1KL 140	
Vekt	250 g	
Materiale	Aluminium	
Farge	Krem	
Driftsspenning	14 VDC ± 2 V	
Strømforbruk	0 mA	
Normal	0 mA	
Alarm	> 35 mA (konvensjonell installasjon)	
Alarmtemperatur	140 °C	
Beskyttelsesgrad	IP55	
Temperatur	-10 °C to +110 °C	
Kabelinnføring	2 x Ø18,6 mm	
Vedlikehold	Ingen	
Service	Utskifting hvis feil	
Godkjenninger	www.autronicafire.no	

Dimensjoner (mm)



Tilkoblinger

