



Installasjonshåndbok

AutroSafe interaktivt branndeteksjonssystem



COPYRIGHT ©

Det er ikke tillatt å reprodusere denne publikasjonen eller deler av den, uansett form, metode og årsak.

Autronica Fire and Security AS og selskapets datterselskaper tar intet ansvar for eventuelle feil som måtte forekomme i denne publikasjonen, heller ikke for skader som måtte oppstå på grunn av innholdet. Informasjonen i denne publikasjonen må ikke betraktes som en garanti fra Autronica Fire and Security AS, og den kan når som helst endres uten varsel.

Produktnavn som er brukt i denne publikasjonen kan være varemerker. De blir brukt utelukkende for å identifisere produktet.



Innholdsfortegnelse

1. Innledning	1
1.1 Om håndboken.....	1
1.2 Hardware / Software.....	1
1.3 Leseren.....	1
1.4 Referansedokumentasjon	2
2. Før installasjonen	3
2.1 Sted	3
2.2 Miljøkrav	3
2.3 Montasjehøyde / plasskrav.....	3
3. Systemenheter – Oversikt.....	4
4. Sløyfepaneler – Oversikt	7
5. Monteringsinstrukser	8
5.1 Innledning	8
5.2 Montere brannalarmsentral BS-420 / kontroller BC-420.....	9
5.3 Montere betjeningspanel BS-430.....	11
5.4 Montering av repeaterpanel BU-BV-420	12
5.5 Montering av sløyfepaneler (BV-110 og BU-110)	14
5.6 Montere strømskap BP-405	15
5.7 Montering av kraftforsyningsenhet BPS-405 og BPS-410	18
5.8 Sette inn tekstfolier.....	19
5.9 Kabelinntak/uttak.....	20
5.10 Utsparingsmål for innfelt montasje i vegg	21
5.10.1 Repeaterpanel BU-BV-420	21
5.10.2 Betjeningspanel BS-430	22
6. Strømforbruk.....	23
6.1 Strømforsyning	23
6.1.1 BPS-405.....	23
6.1.2 BPS-410.....	23
6.2 Systemenheter	23
6.3 Sløyfeenheter	23
6.4 Phoenix Ethernet-svitsjer	24
6.5 Hensyn som må tas ved dimensjonering av strømforbruket.....	24
7. Kablingsoversikt.....	25

8. Koble til interne kabler	26
8.1 Oversikt – BS-420 / BC-420	26
8.2 BS-420 / BC-420	27
8.2.1 AL_Com+ tilkobling på kontrollerkort BSA-400.....	27
8.2.2 AL_Com+ tilkobling på kommunikasjonsmodul BSL-310	27
8.2.3 Flerfunksjons serieporttilkobling på kontrollerkort BSA-400	28
8.2.4 Flerfunksjons serieporttilkobling på klemmeblokk, liste L1	28
8.2.5 Oversikt over flerfunksjons serieporttilkobling – BSA-400	29
8.3 BC-440	29
8.4 Intern jordkabling	30
9. Koble til eksterne kabler	31
9.1 Innledning	31
9.2 Før tilkobling av kabler	31
9.3 Datasikkerhet	31
9.4 Strømkabling - To-polet frakoblingsenhet	31
9.4.1 115/230 spenningsbryter	32
9.4.2 115/230VAC spenning BPS-410.....	32
9.5 AutoFieldBus-tilkoblinger	33
9.5.1 Tilkoblinger til BS-420/BC-420 - klemmeblokk (liste 1).....	33
9.5.2 Tilkoblinger til kontakt J2, kraftforsyningskort BSF-400	34
9.5.3 Eksempel på sammenkobling av flere strømskap	34
9.6 Tilkobling av nettverkskabler (AutoNet)	35
9.6.1 AutoNet redundant stjerne-topologinettverk	35
9.6.2 AutoNet singel stjerne-topologinettverk	36
9.6.3 AutoNet ring-topologinettverk	37
9.6.4 Tilkobling til kontrollerkort BSA-400	38
9.6.5 Felles jordtilkoblinger	38
9.7 RS-485 Tilkoblinger til klemmeblokk, list L1	39
9.8 RS-422 Tilkoblinger til klemmeblokk, list L1	39
9.9 RS-232 Tilkoblinger til klemmeblokk, list L1	39
9.10 24 V spenningstilkoblinger	40
9.10.1 Tilkoblinger til kontrollerkort BSA-400	40
9.10.2 Tilkoblinger til kraftforsyningskort BSF-400	41
9.10.3 Oversikt over tilkobling av spenning	42
9.11 Tilkobling av 230V AC spenning	43
10. Installere I/O-moduler	44
10.1 Innledning	44
10.2 I/O-modulen sett forfra	44
10.3 Montere / Fjerne I/O-moduler	45
10.3.1 Generelt	45
10.3.2 Montering	45
10.3.3 Fjerning	46
10.3.4 Før tilkobling av kabler	46
10.4 Datablad - I/O-moduler	46

11. Dual Safety-installasjon	47
11.1 Dual Safety systemoversikt.....	47
11.2 Tommelfingerregler	47
11.2.1 Eksempel 1: Tilkoblinger med kun AL_Com+.....	48
11.2.2 Eksempel 2: Tilkoblinger med AL_Com+ og AutroFieldBus.....	49
11.3 Tilkoblingsoversikt	49
11.3.1 Tilkoblinger – AutroKeeper BN-180	51
11.3.2 Brytersettinger – AutroKeeper BN-180	51
 12. Kabelspesifikasjoner	 52
 13. Service og vedlikehold	 53
13.1.1 Vedlikehold hver måned	53
13.1.2 Service og vedlikehold hvert år	54
13.1.3 Test	55
13.1.4 Sikkerhetstiltak ved igangkjøring og vedlikehold	55
13.1.5 SIL2-godkjente anlegg	55
 14. Appendix A - Kontrollerkort BSA 400A	 56
14.1 Kretskortets layout.....	56
14.2 Kortets plassering.....	57
14.3 Beskrivelse	57
14.4 Interne LED-indikatorer	58
14.5 Strøminngangskontakt J18 (skrueklemme).....	58
14.6 Nullstilling av to-trinns trykknapp (S5).....	59
14.7 USB-porter (J10, J11)	59
14.8 Flerfunksjonsserieportkontakt J3 - AutroFieldBus og Operasjonell paneltilstand-utgang.....	60
14.9 AutroFieldBus-tilkoblinger	61
14.9.1 Flatkabelkonnektor på BSA-400 til termineringsblokk L1	61
14.10 Innstillinger flerfunksjons serieport dip-bryter – Bryter S6	62
14.11 CAN bus terminering dip-bryter – Bryter S7.....	62
14.12 RS-485-tilkoblinger.....	63
14.12.1 Flatkabelkonnektor på BSA-400 til termineringsblokk L1	63
14.12.2 Brytersetting – bryter S6 og S1	63
14.13 RS-422-tilkoblinger	63
14.13.1 Flatkabelkonnektor på BSA-400 til termineringsblokk L1	63
14.13.2 Brytersetting – bryter S6 og S1	64
14.13.3 Skjematisk framstilling av portekvivalent.....	64
14.14 RS-232-tilkoblinger.....	64
14.14.1 Flatkabelkonnektor på BSA-400 til termineringsblokk L1	64
14.14.2 Brytersetting – bryter S6 og S1	65
14.15 Seriell feilsøkingskontakt J21	65
14.16 AL_Com+ Connector J5.....	66
14.17 LCD kontakt J17 bakgrunnsbelysning.....	66
14.18 Ethernet-porter (RJ-45-kontakter)	67
14.18.1 Ethernet Straight Through Cable	67

15. Appendix B - Kontrollerkort BSA 400.....68

15.1	Kretskortets layout.....	68
15.2	Kortets plassering.....	69
15.3	Beskrivelse	69
15.4	Interne LED-indikatorer	70
15.5	Strøminngangskontakt J18 (skrueklemme).....	70
15.6	Nullstilling av to-trinns trykknapp (S5).....	71
15.7	USB-porter (J10, J11)	71
15.8	Flerfunksjonsserieportkontakt J3 - AutoFieldBus og Operasjonell Paneltilstand.....	72
15.9	AutoFieldBus-tilkoblinger	73
15.9.1	Flatkabelkonnektor på BSA-400 til termineringsblokk L1	73
15.10	Innstillinger flerfunksjons serieport dip-bryter – Bryter S6	74
15.11	Innstillinger flerfunksjons serieport dip-bryter – Bryter S7	74
15.12	RS-485-tilkoblinger	75
15.12.1	Flatkabelkonnektor på BSA-400 til termineringsblokk L1	75
15.12.2	Brytersetting – bryter S6 og S7	75
15.13	RS-422 -tilkoblinger	75
15.13.1	Flatkabelkonnektor på BSA-400 til termineringsblokk L1	75
15.13.2	Brytersetting – bryter S6 og S7	75
15.13.3	Skjematisk framstilling av portekvivalent.....	76
15.14	RS-232-tilkoblinger	76
15.14.1	Flatkabelkonnektor på BSA-400 til termineringsblokk L1	76
15.14.2	Brytersetting – bryter S6 og S7	76
15.15	Seriell feilsøkingskontakt J21	77
15.16	AL_Com+ kontakt J5.....	77
15.17	LCD kontakt J17 bakgrunnsbelysning.....	78
15.18	Ethernet-porter (RJ-45-kontakter)	78
15.18.1	Ethernet Rett gjennom kabel.....	79

16. Appendix C - Feilmeldinger kraftforsyningskort BSF 40080

17. Appendix D - Kraftforsyning82

17.1	Kraftforsyningssskap og kraftforsyningsenheter	82
17.1.1	Kraftforsyningssskap BP-405	82
17.1.2	Kraftforsyningsenheden BPS-405.....	82
17.1.3	Kraftforsyningsenheden BPS-410.....	82
17.2	Utforming kretskort BSF-400.....	83
17.3	Beskrivelse	84
17.4	Blokkdiagram strømforsyning – Eksempel.....	84
17.5	Batterier	85
17.5.1	Kraftforsyningsenhet BPS-405.....	85
17.5.2	Kraftforsyningsenhet BPS-410.....	86
17.6	Batterilading	86
17.7	Knapp S2 – Start på Standby-tilførsel.....	87

17.8	Innstillinger konfigurering	88
17.9	Dipbryter-tabell – S5 og S6	89
17.10	Innstillinger kontakt.....	90
17.11	Feilrelé Watchdog J26.....	91
17.12	Måling av batterimotstand	92
17.13	Elektroniske sikringer	92
	17.13.1 Strømutganger	92
	17.13.2 Batteriinngang	93
17.14	Del av et AutoFieldBus-nettverk	93
17.15	Kraftforsyningenhet BPS-405 / BPS-410 som frittstående	93

1. Innledning

1.1 Om håndboken

Denne håndboken skal inneholde all nødvendig informasjon vedrørende installasjon av AutoSafe interaktivt brannalarmsystem, utgave 4. Den inneholder også detaljert informasjon om tilkoblinger til Autronicas lokalnettverk (AutroNet) og retningslinjer for installasjon og adressering av sløyfeenheter.

Informasjon om tilkobling av detektorer og andre sløyfeenheter til detektorsløyfen finnes i en separat håndbok, Koble til sløyfeenheter, 116-P-CONNECTLOOPUNIT/DN (pdf filname connectloopunit_dn).



SLÅ AV!

Vær oppmerksom på at denne håndboken kun tar for seg mekanisk og elektrisk installasjon. Alle oppgaver som er beskrevet i håndboken må utføres uten at systemet tilføres strøm.

Det må ikke settes på spenning før igangkjøring, se Igangkjøringshåndbok.

Kapitlet "Service og vedlikehold" skisserer de anbefalte månedlige og årlige service- og vedlikeholdsprosedyrene som må utføres etter at systemet er igangkjørt.

1.2 Hardware / Software

Systemer med SW versjon 5.x.x og senere kan ha et blandet miljø bestående av BSA-400A- og BSA-400-baserte paneler.

Appendix A og B gir opplysninger om henholdsvis BSA-400A og BSA-400 kontrollerkort med hensyn til kretskortlayout, komponenter, brytere, kontakter etc.

Mer informasjon om utskifting av tidligere BSA-400 kontrollerkort med BSA-400A kontrollpaneler finnes i en separat håndbok.

1.3 Leseren

Håndboken er beregnet på å brukes av servicepersonell og teknisk personell hos Autronica Fire and Security som er ansvarlig for installasjonen av AutoSafe interaktivt brannalarmsystem, utgave 4.

1.4 Referansedokumentasjon

Tabellen under viser en oversikt over den tekniske markedsdokumentasjonen for AutoSafe interaktivt brannalarmsystem, versjon 4.

Dokumentnavn	Delenummer	Filnavn
Systembeskrivelse	116-P-ASAFE-SYSTEMD/EN	asafesystemd_egb
Installasjonshåndbok	116-P-ASAFE-INSTALL/DN	asafeinstall_dgb
Igangkjøringshåndbok	116-P-ASAFE-COMMISS/EN	asafecommiss_egb
User Guide, Remote Access (kun engelsk)	116-P-ASAFE-REMOTTEAC/EGB	asaferemoteac_egb
Koble til sløyfeenheter	116-P-CONNECTLOOPUNIT/DN	connectloopunit_dgb
Betjeningshåndbok	116-P-ASAFE-OPERATE/FN	asafeoperate_fgb
Bruksanvisning	116-P-ASAFE-USERGUI/LN	asafeusergui_lgb
Veggskjema	116-P-ASAFE-WALLCHA/LN	asafewallcha_lgb
Menystruktur	116-P-ASAFE-MENUSTR/MN	asafemenustr_mgb
Datablad; Brannalarmsentral BS-420	116-P-BS420/CN	bs420_cgb
Datablad; Betjeningspanel BS-430	116-P-BS430/CN	bs430_cgb
Datablad; Repeaterpanel BU-BV-420	116-P-BUBV420/CN	bubv420_cgb
Datablad; Kontroller BC-420	116-P-BC420/CN	bc420_cgb
Datablad; Kontrollerenhet Rack BC-440	116-P-BC440/CN	bc440_cgb
Datablad; Kraftforsyningssskap BP-405	116-P-BP405/CN	bp405_cgb
Datablad; Kraftforsyningsenhet BPS-405	116-P-BPS405/CN	bps405_cgb
Datablad; Kraftforsyningsenhet BPS-410	116-P-BPS410/CN	bps410_cgb
Datablad; AutoKeeper BN-180	116-P-BN180/CN	bn180_cgb

For detaljert teknisk informasjon om Phoenix Ethernet-svitsjer, se Phoenix Contact sitt nettsted på

<http://select.phoenixcontact.com/phoenix/dwl/dwlfr1.jsp?lang=en>

2. Før installasjonen

2.1 Sted

Brannalarmsentralen eller betjeningspanelet må være plassert i, eller i nærheten av, inngangen i overensstemmelse med lokale forskrifter og i samråd med brannvesenet.

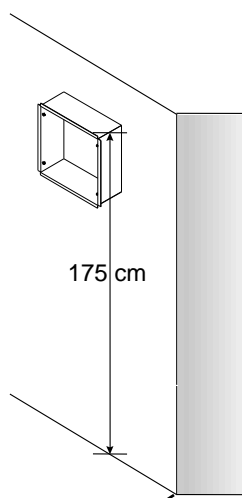
Repeaterpaneler (brannmannspaneler og informasjonspaneler), kontrollere og strømskap må plasseres i overensstemmelse med lokale forskrifter og i samråd med brannvesenet.

2.2 Miljøkrav

Informasjon om miljøkrav for AutoSafe-utstyr finnes i databladene for de ulike produkter.


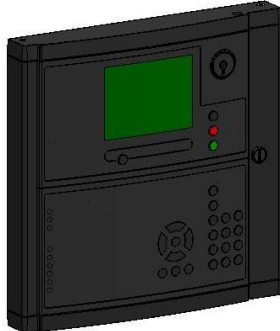

2.3 Montasjhøyde / plasskrav


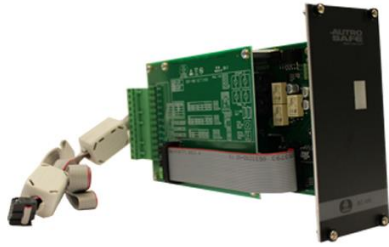

For at displayet på brannalarmsentralen skal kunne leses optimalt, er den anbefalte montasjhøyden til denne skaptoppen ca. 175 cm over gulvet. Andre paneler monteres i samsvar med dette.

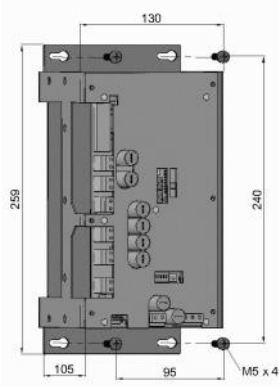


3. Systemenheter – Oversikt

For detaljert informasjon om hver systemenhet, se separate datablader.

Systemenhet	Beskrivelse
	<p>Brannalarmsentral BS-420</p> <p>BS-420 er et komplett brannalarmsystem med fulle driftsfunksjoner. Panelet fungerer som et betjeningspanel for én eller flere definerte <i>operasjonssoner</i>. All alarmhåndtering og alle systemegenskaper kan styres og overvåkes fra sentralen. Sentralen har tilkoblinger for:</p> <ul style="list-style-type: none"> • 2 Ethernet-porter og 2 USB vertsporter • 1 RS-232, RS-422 eller RS-485 serieport for kommunikasjon med tredjepart utstyr • 1 AutoFieldBus (AFB)-grensesnitt • 1 ACom+ grensesnitt • Operasjonell paneltilstand utgang • Redundant spenning <p>Dimensjoner: H x B x D (mm): 350 x 350 x 161</p>
	<p>Betjeningspanel BS-430</p> <p>BS-430 fungerer som et betjeningspanel for én eller flere definerte <i>operasjonssoner</i>. All alarmhåndtering og alle systemegenskaper kan styres og overvåkes fra sentralen.</p> <p>Dimensjoner: H x B x D (mm): 350 x 350 x 84</p>
	<p>Repeaterpanel BU-BV-420</p> <p>Repeaterpanelet BU-BV-420 fungerer både som brannmannspanel og informasjonspanel. Innstillinger på en dip-bryter bestemmer type panel.</p> <p>Brannmannspanelet gir alarmer og lar deg betjene alarmer og motta tilleggsinformasjon knyttet til den relevante operasjonssonen.</p> <p>Informasjonspanelet fungerer kun som en indikeringsenhet. Det gir informasjon knyttet til den definerte operasjonssonen(e).</p> <p>Dimensjoner: H x B x D (mm): 195 x 350 x 84</p>

	<p>Kontroller BC-420</p> <p>Kontrolleren BC-420 fungerer som en koblingsenhet for detektorsløyfe, alarmsirener, kontroller og innganger.</p> <p>Den har plass til maksimalt 12 moduler.</p> <p>Panelet har tilkoblinger for:</p> <ul style="list-style-type: none"> • 2 Ethernet-porter og 2 USB verterporter • 1 RS-232, RS-422 eller RS-485 serieport for kommunikasjon med tredjepart utstyr • 1 AutoFieldBus (AFB)-grensesnitt • 1 ACom+ grensesnitt • Operasjonell paneltilstand-utgang <p>Dimensjoner: H x B x D (mm): 350 x 350 x 161</p>
	<p>Kontroller-rack-enhet BC-440</p> <p>Kontrollerrack-enheten BC-440 er en tilkoblingsenhet for deteksjonssløyfer, lydgivere, kontroll og innganger. Den er en variant av BC-420-kontrolleren forberedt for rack-montering. Sammen med I/O-modulene har denne enheten full funksjonalitet på lik linje med BC-420-kontrolleren.</p> <p>Dimensjoner: 3Ux12HPx200mm</p>
	<p>Kraftforsyningskap BP-405</p> <p>Kraftforsyningsskapet BP-405 har plass til to 12V/18Ah-batterier (ikke inkludert). Strømforsyningen og batteribrakettene er allerede montert når skapet leveres fra fabrikk.</p> <p>Skapet inneholder:</p> <ul style="list-style-type: none"> ■ Kraftforsyningskort BSF-400, bestående av: <ul style="list-style-type: none"> • AutoFieldBus interface • 115VAC /230VAC inngang • 6 utganger 24VDC (maks. 2A hver) • 1 feilreléutgang <p>Dimensjoner: H x B x D (mm): 420 x 346 x 146</p>



Kraftforsyningsenhet BPS-405 / BPS-410

BPS-405: 24V/5A kraftforsyningsenhet
BPS-410: 24V/10A kraftforsyningsenhet

Begge enhetene inneholder:

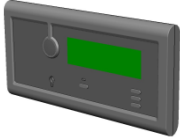
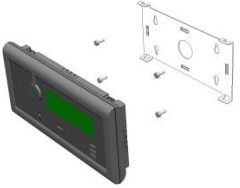

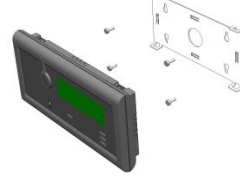
- Kraftforsyningskort BSF-400, bestående av:
 - AutoFieldBus interface
 - 115VAC /230VAC inngang
 - 6 utganger 24VDC (maks. 2A hver)
 - 1 feilreléutgang

Dimensjoner:

H x B x D (mm): 259 x 130 x 120

4. Sløyfepaneler – Oversikt

100-serien omfatter følgende paneler og monteringsbraketter:

<p>Informasjonssløyfepanel (BV-110)</p> <p>Monteres på brakett (UD-732).</p> <p>Dimensjoner (mm): HxBxD (mm): 154 x 310 x 45</p>		
<p>Brannmannssløyfepanel (BU-110)</p> <p>Monteres på brakett (UD-732).</p> <p>Dimensjoner (mm): HxBxD (mm): 154 x 310 x 45</p>		

5. Monteringsinstrukser

5.1 Innledning

De følgende kapitlene tar for seg montering av:

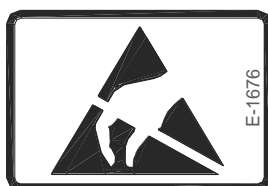
- Brannalarmsentral BS-420 / Kontroller BC-420
- Betjeningspanel BS-430
- Repeaterpanel BU-BV-420 (brannmannspanel / informasjonspanel)
- Sløyfepaneller (informasjonssløyfepanel BV-110 og brannmannssløyfepanel BU-110)
- Strømskap BP-405
- Kraftforsyningsenhet BPS-405 og BPS-410

Følgende leveres sammen med systemenhetene:

- Brannmannsnøkkel (levert med alle systemenheter, med unntak av BC-420 og BP-405/BPS-405/BPS-410)
- Unbraconøkkel (for å låse/låse opp frontpanelet) – (følger ikke med BP-405/BPS-405/BPS-410)
- Plastlokk for å dekke nøkkelhullet (kun repeaterpanel; når repeaterpanel BU-BV-420 må brukes som informasjonspanel)
- 11 gumminipler for innføring av eksterne kabler
- Tekstfolier

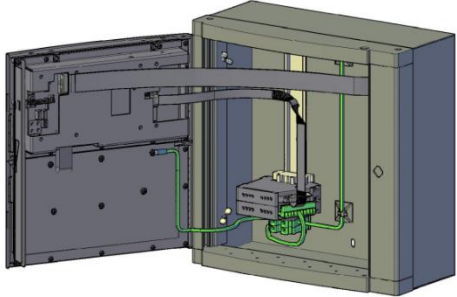
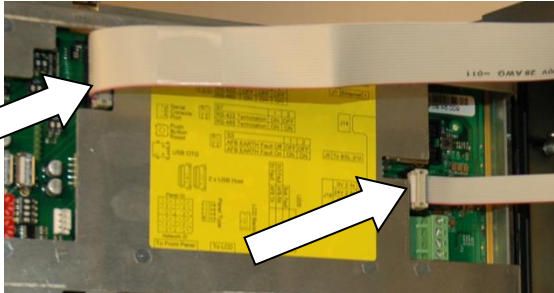

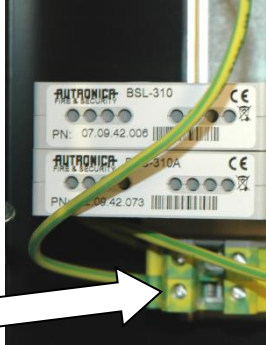
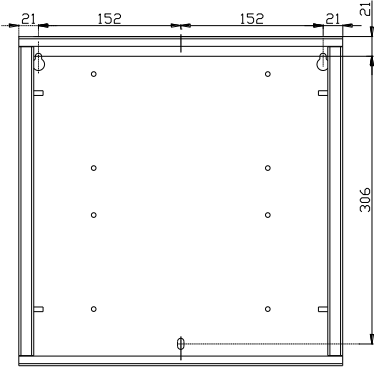
En generell beskrivelse av innfelt montering av repeaterpanel BU-BV-420 og betjeningspanel BS-430 i en vegg er beskrevet i kapittel 5.10.

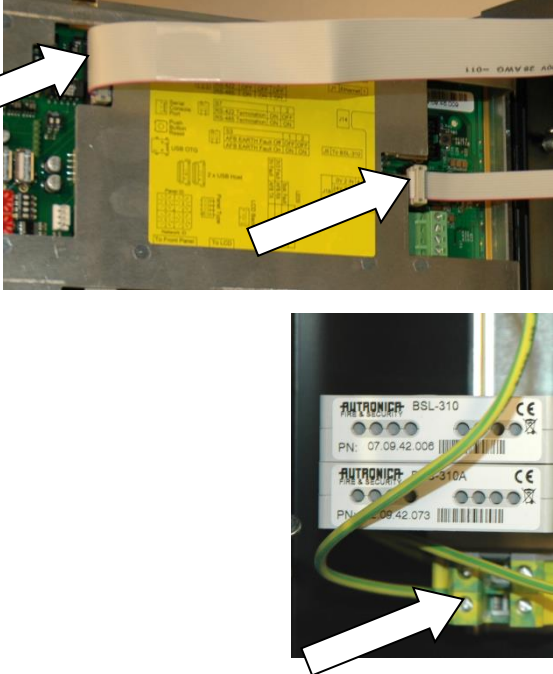

Informasjon om montering av BC-440 i skap er beskrevet i separat datablad.





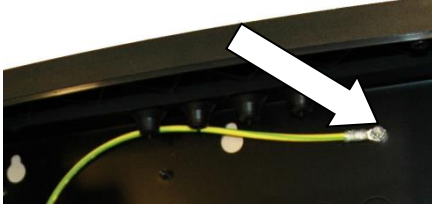
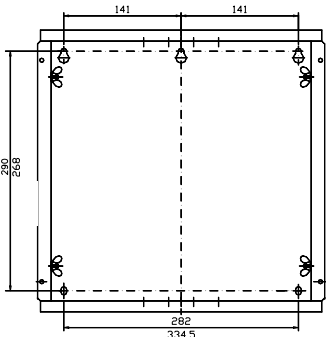
Dette produktet inneholder statisk følsomme enheter. Unngå elektrostatisk utlading ved å benytte en antistatisk jordingslenke.

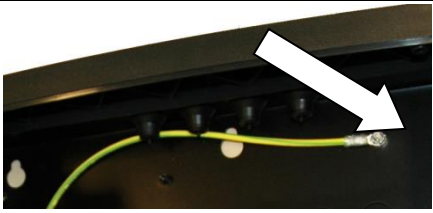
5.2 Montere brannalarmsentral BS-420 / kontroller BC-420

Instruksjoner	Merknader	Illustrasjoner
<ul style="list-style-type: none"> Lås opp frontpanelet ved å skru unbraconøkkelen med urviseren. Åpne frontpanelet. 	<p>Ta av frontpanelet for å få enkel tilgang til monteringshullene ved montering av skapet.</p>	
<ul style="list-style-type: none"> Koble begge flatkablene fra frontpanelet. 		
<ul style="list-style-type: none"> Skru ut og koble jordkabelen fra termineringsblokken inne i skapet. 	<p>Merk: Skru IKKE jordkabelen ut av tilkoblingspunktet på frontpanelet.</p> <p>(PE=Protective Earth / beskyttelsesjord)</p> 	
<ul style="list-style-type: none"> Løsne de 4 vingemutrene på høyre og venstre side av skapet, lukk deretter frontpanelet og ta frontpanelet av skapet. 		
<ul style="list-style-type: none"> Merk og bor alle 3 hullene i henhold til illustrasjonen. 	<p>Skapet har 3 monteringshull på baksiden. De 2 øverste hullene er av nøkkelhulltypen.</p>	



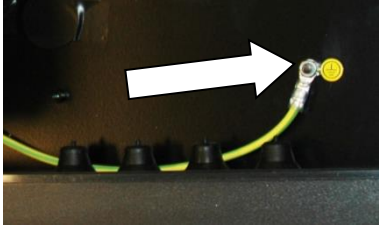
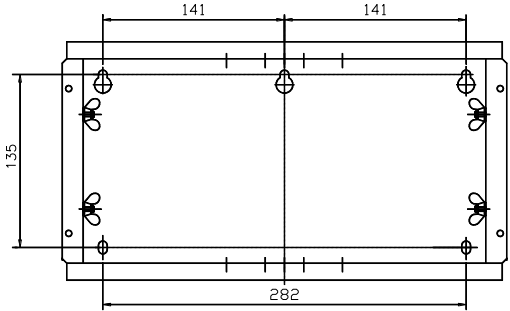
Instruksjoner	Merknader	Illustrasjoner
<ul style="list-style-type: none"> • Fest de øvre skruene delvis. • Heng kabinettet på de øvre skruene. • Fest de nederste skruene delvis. • Trekk til alle skruene. 		
<ul style="list-style-type: none"> • Før alle de eksterne kablene inn i skapet ovenfra eller nedenfra gjennom kabelinntakene. 	<p>For detaljert informasjon om tilkobling av eksterne kabler, se kapittel 9.</p>	
<ul style="list-style-type: none"> • Monter sammen frontpanelet og trekk til de 4 vingemutrene. 		
<ul style="list-style-type: none"> • Koble til igjen kablene mellom frontpanelet og skapet. 		
<ul style="list-style-type: none"> • Sett tekstfoliene (på riktig språk) inn i de respektive posisjonene. 	<p>For detaljert beskrivelse av de ulike tekstfoliene, se kapittel 5.8.</p>	

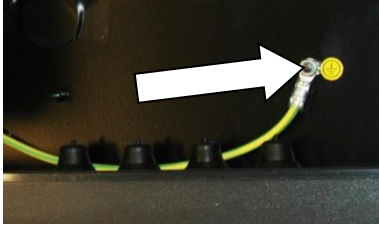
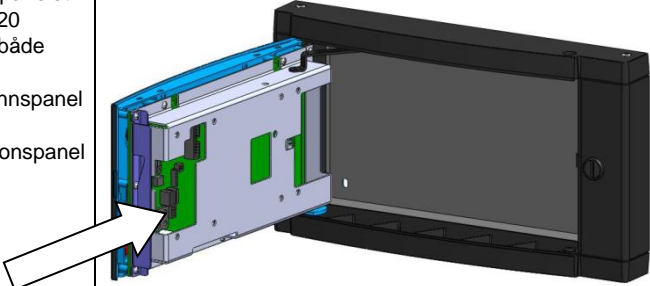
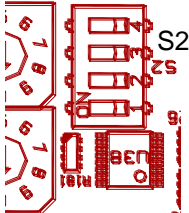
5.3 Montere betjeningspanel BS-430

Instruksjoner	Merknader	Illustrasjoner
<ul style="list-style-type: none"> Lås opp frontpanelet ved å skru unbraconøkkelen med urviseren. Åpne frontpanelet. 	<p>Ta av frontpanelet for å få enkel tilgang til monteringshullene ved montering av skapet.</p>	
<ul style="list-style-type: none"> Skru ut og koble jordkabelen fra termineringspunktet inne i skapet. 	<p>Merk: Skru IKKE jordkabelen ut av tilkoblingspunktet på frontpanelet.</p> 	
<ul style="list-style-type: none"> Skru ut de 4 vingemutrene på høyre og venstre side av skapet, lukk deretter frontpanelet og ta frontpanelet av skapet. 		
<ul style="list-style-type: none"> Merk og bor alle 3 hullene. 	<p>Skapet har 5 monteringshull på baksiden. De 3 øverste hullene er av nøkkelhulltypen.</p>	
<ul style="list-style-type: none"> Fest de øvre skruene delvis. Heng kabinettet på de øvre skruene. Fest de nederste skruene delvis. Trekk til alle skruene. 		
<ul style="list-style-type: none"> Før alle de eksterne kablene inn i skapet ovenfra gjennom kabelinntakene. 	<p>For detaljert informasjon om tilkobling av eksterne kabler, se kapittel 9.</p>	

Instruksjoner	Merknader	Illustrasjoner
<ul style="list-style-type: none"> • Monter sammen frontpanelet og trekk til de 4 vingemutrene. 		
<ul style="list-style-type: none"> • Koble jordkabelen til termineringspunktet igjen inne i skapet. 		
<ul style="list-style-type: none"> • Sett tekstfoliene (på riktig språk) inn i de respektive posisjonene. 	<p>For detaljert beskrivelse av de ulike tekstfoliene, se kapittel 5.8.</p>	


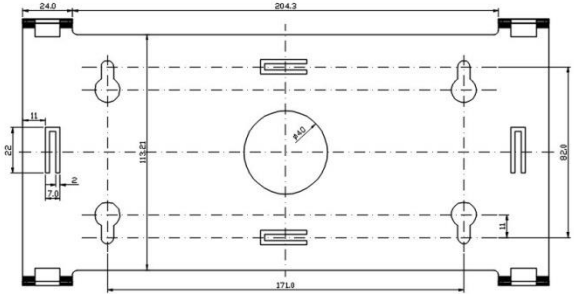

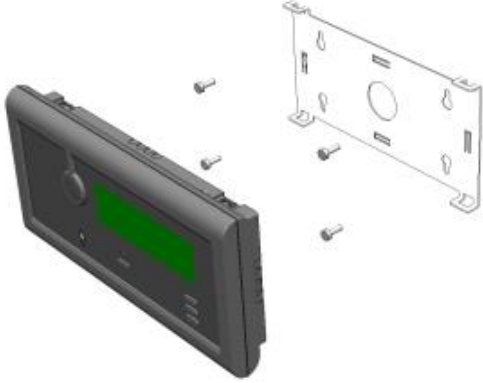
5.4 Montering av repeaterpanel BU-BV-420

Instruksjoner	Merknader	Illustrasjoner
<ul style="list-style-type: none"> • Lås opp frontpanelet ved å skru unbraconøkkelen med urviseren. • Åpne frontpanelet. 	<p>Ta av frontpanelet for å få enkel tilgang til monteringshullene ved montering av skapet.</p>	
<ul style="list-style-type: none"> • Skru ut og koble jordkabelen fra termineringspunktet inne i skapet. 	<p>Merk: Skru IKKE jordkabelen ut av tilkoblingspunktet på frontpanelet.</p> 	
<ul style="list-style-type: none"> • Skru ut de 4 vingemutrene på høyre og venstre side av skapet, lukk deretter frontpanelet og ta frontpanelet av skapet. 		
<ul style="list-style-type: none"> • Merk og bor alle 3 hullene. 	<p>Skapet har 5 monteringshull på baksiden. De 3 øverste hullene er av nøkkelhulltypen.</p>	

Instruksjoner	Merknader	Illustrasjoner
<ul style="list-style-type: none"> • Fest de øvre skruene delvis. • Heng kabinettet på de øvre skruene. • Fest de nederste skruene delvis. • Trekk til alle skruene. 		
<ul style="list-style-type: none"> • Før alle de eksterne kablene inn i skapet ovenfra gjennom kabelinntakene. 	For detaljert informasjon om kabeltilkoblinger, se kapittel 9.	
<ul style="list-style-type: none"> • Monter sammen frontpanelet og trekk til de 4 vingemutrene. 		
<ul style="list-style-type: none"> • Koble jordkabelen til termineringspunktet igjen inne i skapet. 		
<ul style="list-style-type: none"> • Still de riktige dip-bryterinnstillingene på dip-bryter S2 (kontrollerkort BSA-400) i henhold til type panel (enten brannmannspanel eller informasjonspanel). 	Repeaterpanelet BU-BV-420 fungerer både som brannmannspanel og informasjonspanel.	  <p>Brannmannspanel S2-1 ON S2-2 ON S2-3 OFF S2-4 OFF</p> <p>Informasjonspanel S2-1 ON S2-2 OFF S2-3 ON S2-4 OFF</p>
<ul style="list-style-type: none"> • Hvis panelet skal brukes som informasjonspanel, må man smette plasthetten på toppen av nøkkelhullet. 	Informasjonspanelet er kun en indikeringsenhet. Plastdekslet leveres sammen med panelet.	

Instruksjoner	Merknader	Illustrasjoner
<ul style="list-style-type: none"> Sett tekstfoliene (på riktig språk) inn i de respektive posisjonene. 	<p>For detaljert beskrivelse av de ulike tekstfoliene, se kapittel 5.8.</p>	

5.5 Montering av sløyfepaneler (BV-110 og BU-110)

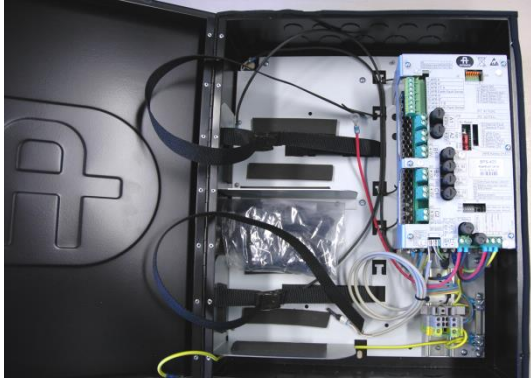
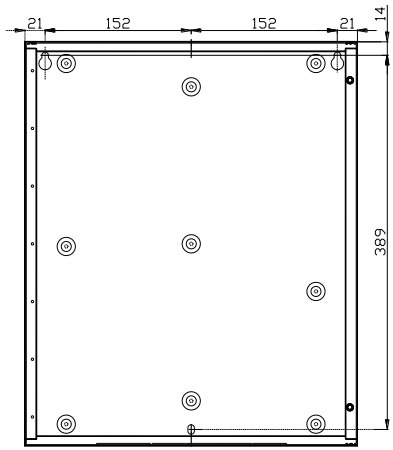
Instruksjoner	Illustrasjoner
<ul style="list-style-type: none"> Finn tekstinnstikkene for panelet på det aktuelle språket, og før innstikkene inn i de riktige plasseringer (det er 2 ulike tekstinnstikk i et kit). Før et lite skrujern eller lignende gjennom det lille hullet ved åpningen og bøy forsiktig kanten (ca. 1 mm) av folien inntil kanten smetter inn bakom åpningen 	
<ul style="list-style-type: none"> Monter braketten på veggen. Påse at braketten blir montert på en glatt overflate for å ivareta IP-graden. 	
<ul style="list-style-type: none"> Koble til AL_Com sløyfekablene til de riktige termineringspunktene på konnektor J3: J3-1: Inn+ J3-2: Inn- J3-3: Ut+ J3-4: Ut- 	
<ul style="list-style-type: none"> Plasser og sentrer den nedre delen av operatørpanelet på den nedre delen av monteringsbraketten, og dytt den øvre delen mot braketten inntil den smetter på plass. 	


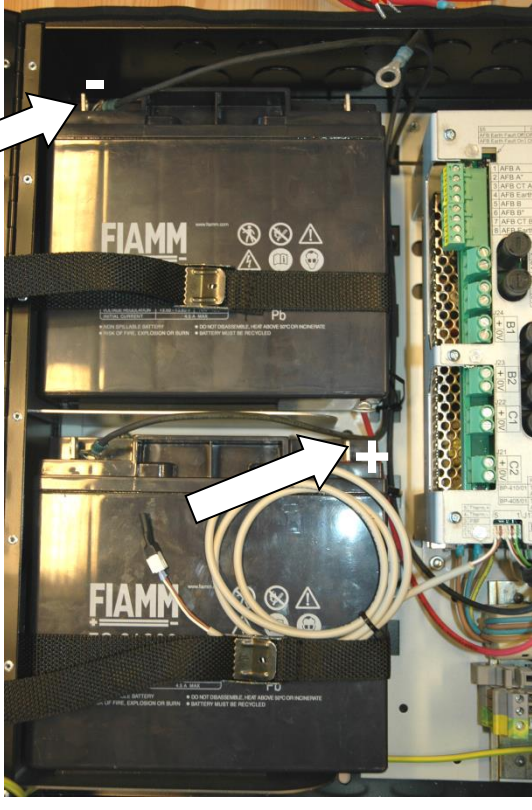
5.6 Montere strømskap BP-405


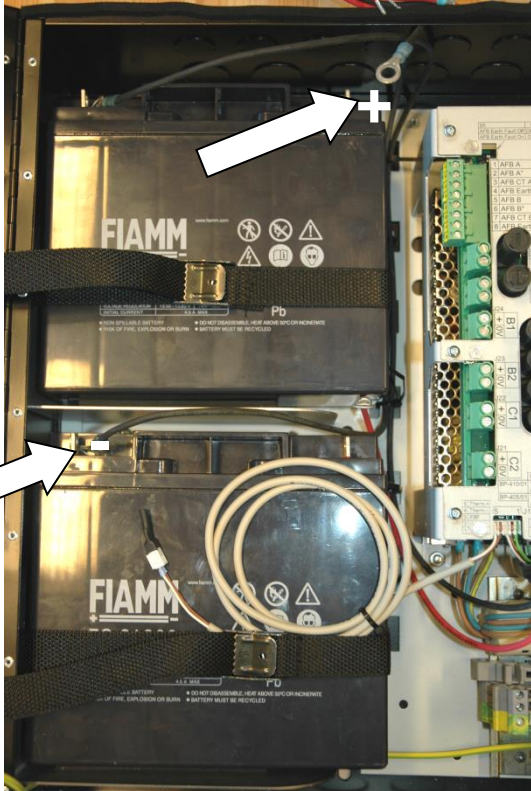
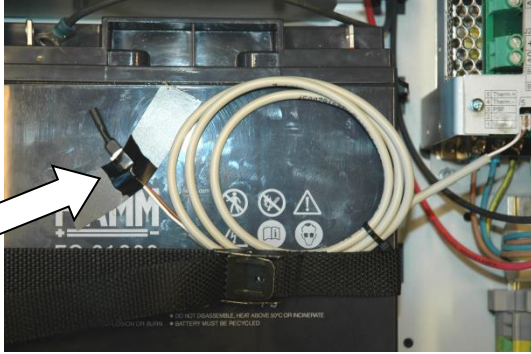
AutroSafe utgave 4 har et strømskap BP-405 med plass til to 12V/18Ah-batterier (ikke inkludert). Strømforsyningen og batteribrakettene er allerede montert når skapet leveres fra fabrikk.

Monteringsprosedyren omfatter montering av skapet og de interne batteriene.

Vær oppmerksom på at strømskapet kan plasseres under og festes direkte til en brannalarmsentral BS-420 eller en kontroller BC-420. Posisjonen til de 11 kabelinntakene/uttakene nederst på BS-420/BC-420 passer nøyaktig med de på toppen av strømskapet BP-405.

Instruksjoner	Merknader	Illustrasjoner
<ul style="list-style-type: none"> Lås opp frontdøren ved å skru ut dørens låseskruer Åpne frontdøren. 		
<ul style="list-style-type: none"> Merk og bor hull. 	<p>Skapet har 3 monteringshull på baksiden. De 2 øverste hullene er av nøkkelhulltypen.</p>	
<ul style="list-style-type: none"> Fest de øvre skruene delvis. Heng kabinettet på de øvre skruene. Fest de nederste skruene delvis. Trekk til alle skruene. 		

Instruksjoner	Merknader	Illustrasjoner
<ul style="list-style-type: none"> • Sett inn begge batteriene på respektive steder, batteripolene skal vende opp og mot utsiden av skapet. • Trekk til stroppen rundt hvert batteri. 		
<ul style="list-style-type: none"> • Koble den svarte kabelen fra kontakten på kraftforsyningskortet til minuspole på det øverste batteriet. • Koble den røde kabelen fra kontakten på kraftforsyningskortet til plusspole på det laveste batteriet. 	<p>Forsikre deg om at riktig svart kabel kobles til minuspole, dvs. den som er koblet til kraftforsyningskortet på den andre enden.</p>	

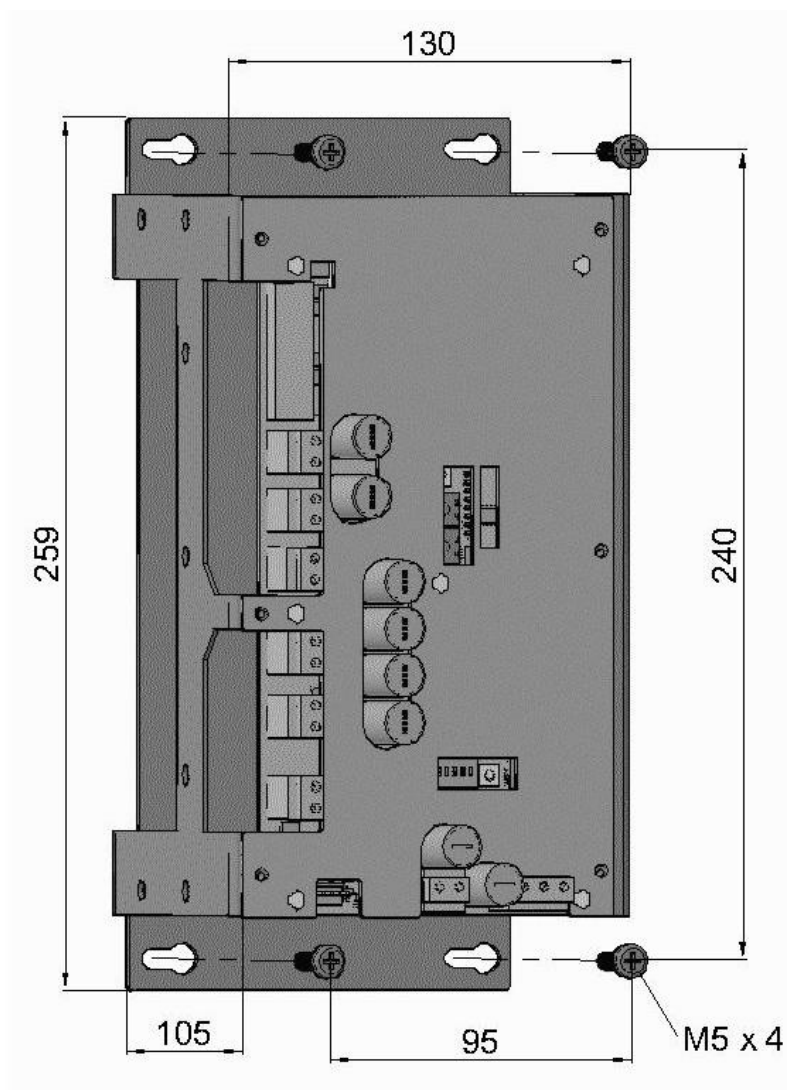
Instruksjoner	Merknader	Illustrasjoner
<ul style="list-style-type: none"> Koble den andre plusspolen og minuspolen sammen på batteriene med kabelen. Senere (når systemet skal igangkjøres) koble den andre plusspolen og minuspolen til batteriene med kabelen. 	 <p>IKKE tilfør spenning nå!</p>	
<ul style="list-style-type: none"> Finn kabelen (art. nr. 116-XL-069) som er koblet til kraftforsyningskortet (Therm+ og Therm-), fest deretter temperatursensoren på den andre enden av kabelen til batteriet med tape. 	<p>Vær sikker på at sensoren er forsvarlig festet like ved batteriet.</p> <p>Lengden på temperatursensorkabelen må ikke overstige 3m. Unngå å plassere kabelen tett inntil andre kabler som fører høy strøm, som f. eks. kabler for klokkekurser 230VAC og 24VDC.</p>	

5.7 Montering av kraftforsyningsenhet BPS-405 og BPS-410

Enheten kan monteres på innsiden av et skap eller en konsoll. Hull- og skruedimensjon er vist nedenfor.

Merk at BPS-410 kraftforsyningsenhet 24VDC/10A leveres i 2 utgaver:

- 116-BPS-410 for 230VAC
- 116-BPS-410/115 for 115VAC



Brytersettinger på kraftforsyningskortet BSF-400 (dipswitch S6-6) bestemmer type kraftforsyningsenhet.

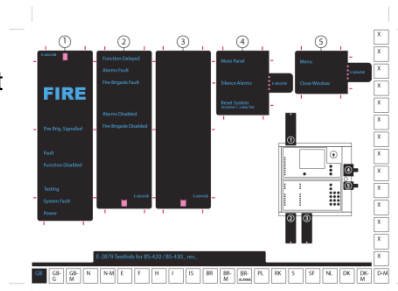
Dip-switch	Navn	Beskrivelse
S6-6	Kraftforsyningsenhet	PÅ: BPS-405 AV: BPS-410

For nærmere informasjon om brytersettinger, se Appendix B - Kraftforsyning. Merk at når kraftforsyningsenheten BPS-410 benyttes (med en 24V/10A kraftforsyning), må det foretas en kalibreringsprosedyre. Se igangkjøringshåndboka, kalibreringsprosedyre for kraftforsyningsenheten BPS-410.

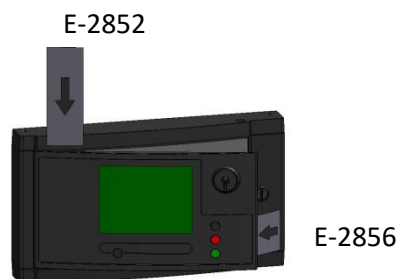
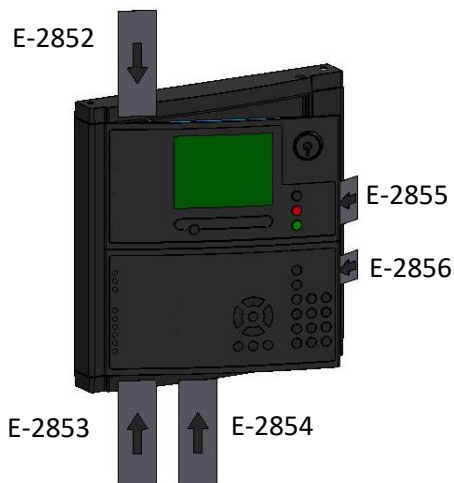
5.8 Sette inn tekstfolier

- Finn tekstfoliene på språket for det leveres sammen med panelet).

Denumrene er vist nedenfor.



Eksempel: Folieark for BS-420



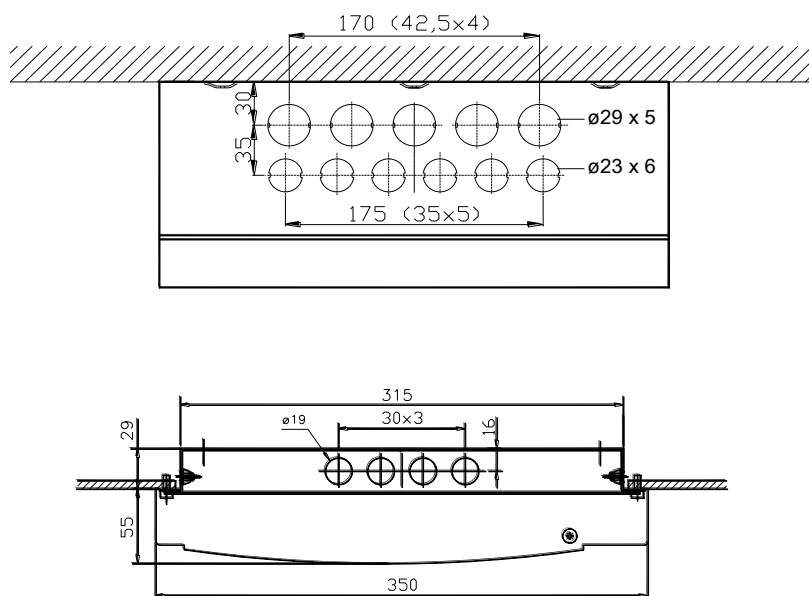
- Pass på at du holder tekstfolien riktig vei.
- Bøy den lille fliken helt tilbake (som vist på bilde til venstre nedenfor), deretter sett folien inn i riktig spor, og skyv den forsiktig inn så lang den kommer.
- Foliene som skal settes inn i sporet på høyre side av panelfronten har en liten klaff som er enkel å dra av (langs perforeringshullene).

Brannalarmsentral BS-420 er vist i eksemplet nedenfor.



5.9 Kabelinntak/uttak

Bruk kabelinntakene som passer ved innmating av kablene.



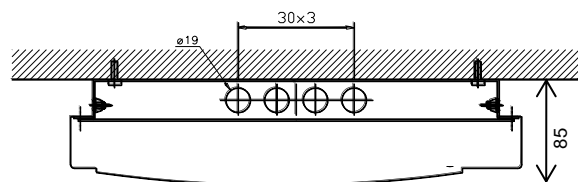
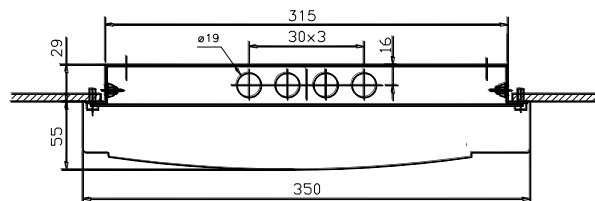
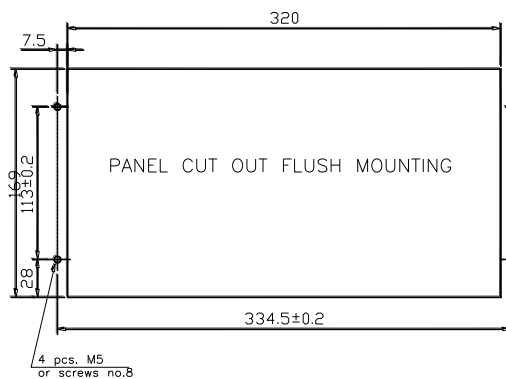
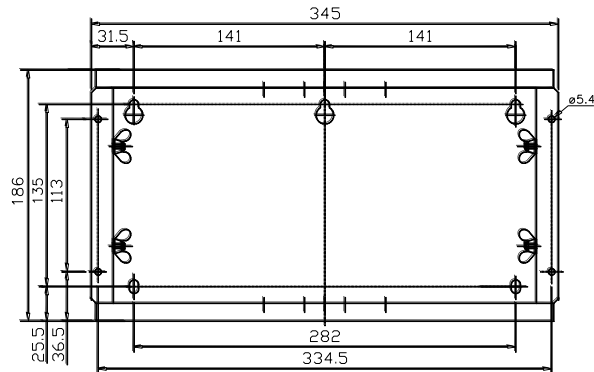
Illustrasjonen ovenfor viser plassering og dimensjonering av kabelinntakene for BS-420/BC-420 (den øverste illustrasjonen) og BU-BV-420.

5.10 Utsparingsmål for innfelt montasje i vegg

Repeaterpanelet BU-BV-420 og betjeningspanelet BS-430 kan monteres innfelt i en vegg.

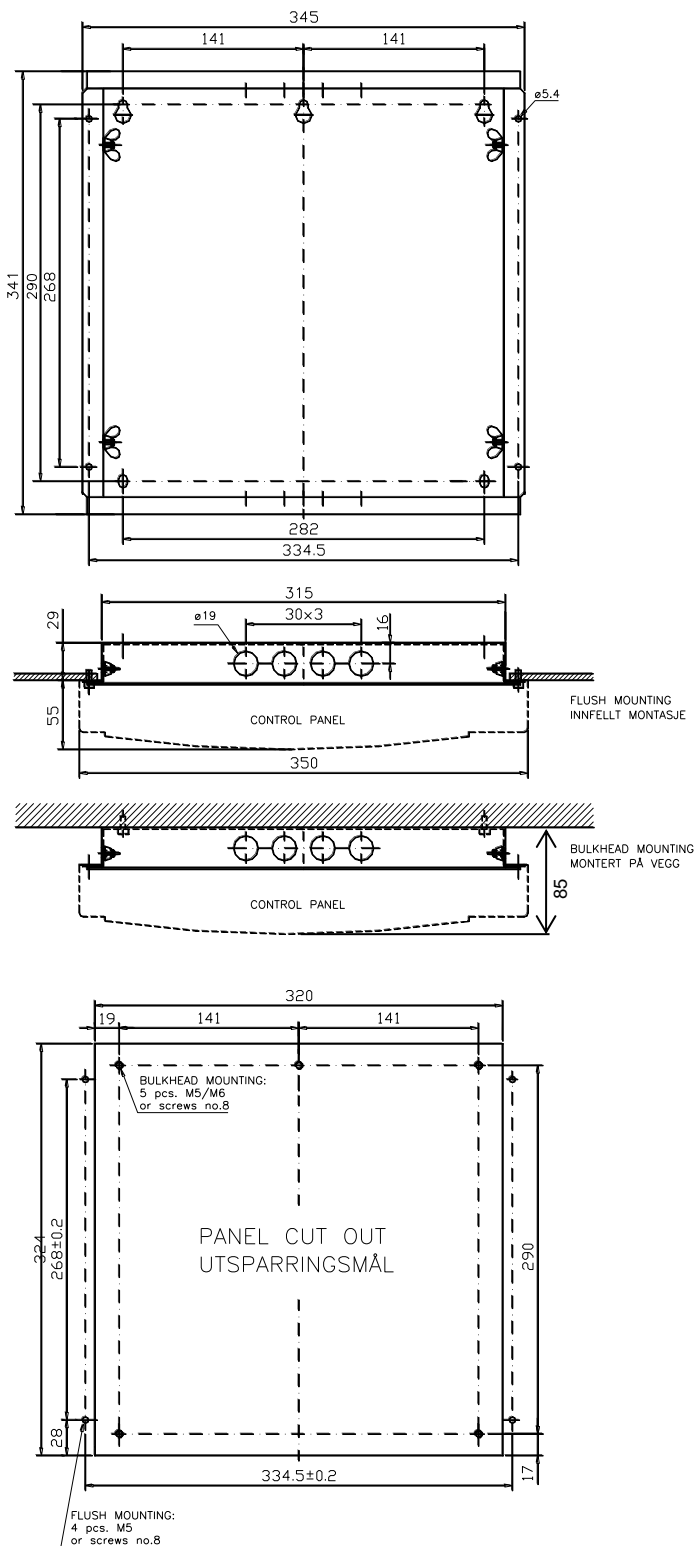
5.10.1 Repeaterpanel BU-BV-420

Illustrasjonen nedenfor viser skapets utsparingsmål. Målene som er oppgitt omfatter plass til dekselrammen.



5.10.2 Betjeningspanel BS-430

Illustrasjonen nedenfor viser skapets utsparringsmål. Målene som er oppgitt omfatter plass til dekselrammen.



6. Strømforbruk

6.1 Strømforsyning

6.1.1 BPS-405

Strømforbruket ved 115V AC er 3,2 A.

Strømforbruket ved 230V AC er 1,6A.

Strømforbruket ved påslag er 35 A.

6.1.2 BPS-410

Strømforbruket ved 115V AC er 3,2 A.

Strømforbruket ved 230V AC er 1,6A.

Strømforbruket ved påslag er 35 A.

6.2 Systemenheter

Systemenhet	Strømforbruk
Brannalarmsentral BS-420 Kontroller BC-420	156 mA/27 VDC (tomgang) Maks. 340 mA/27 VDC (lampetest)
Repeaterpanel BU-BV-420	156 mA/22V DC (tomgang) Maks. 220 mA/27 V (lampetest)
Betjeningspanel BS-430	175 mA/27V DC (tomgang) Maks. 340 mA/27V DC (lampetest)
Kraftforsyningskort BSF-400	85mA

6.3 Sløyfeenheter

Se de tekniske spesifikasjonene i de relevante databladene for informasjon om strømforbruket for ulike sløyfeenheter.

6.4 Phoenix Ethernet-svitsjer

En nettverkløsning (AutroNet) med flere enn to paneler krever bruk av svitsjer, med unntak av systemer hvor AutroNet ringtopologinettverk er benyttet (se kap. 9.6.3). Kun Phoenix Ethernet-svitsjer (se tabell under) er godkjent og støttet av Autronica Fire and Security AS. Brytertypen og antall brytere avhenger av den aktuelle installasjonen / nettverkskonstruksjonen (antall paneler og overføringslengden mellom panelene/bryterne).

Detaljert informasjon om strømforbruket for Phoenix Ethernet-svitsjer finnes i Systembeskrivelsen for AutroSafe interaktivt branneteksjonssystem.

6.5 Hensyn som må tas ved dimensjonering av strømforbruket

Strømskapets (BP-405) strømforsyning (BPS-405) har 3 A tilgjengelig, da 2 A er reservert for batterilading.

Forsyningene har tre ulike utgangsklasser:

- A1/A2, belastet 2 A hver. (Kan parallellkobles for høyere strøm). Vil alltid være PÅ unntatt i feilsituasjoner.
- B1/B2, belastet 2 A hver. (Kan parallellkobles for høyere strøm)
- C1/C2, belastet 2 A hver. (Kan ikke parallellkobles. Vil bli slått AV under hver oppstart/initialisering.

Utgangsklasse A1 kan parallellkobles A2, og utgangsklasse B1 kan parallellkobles B2.

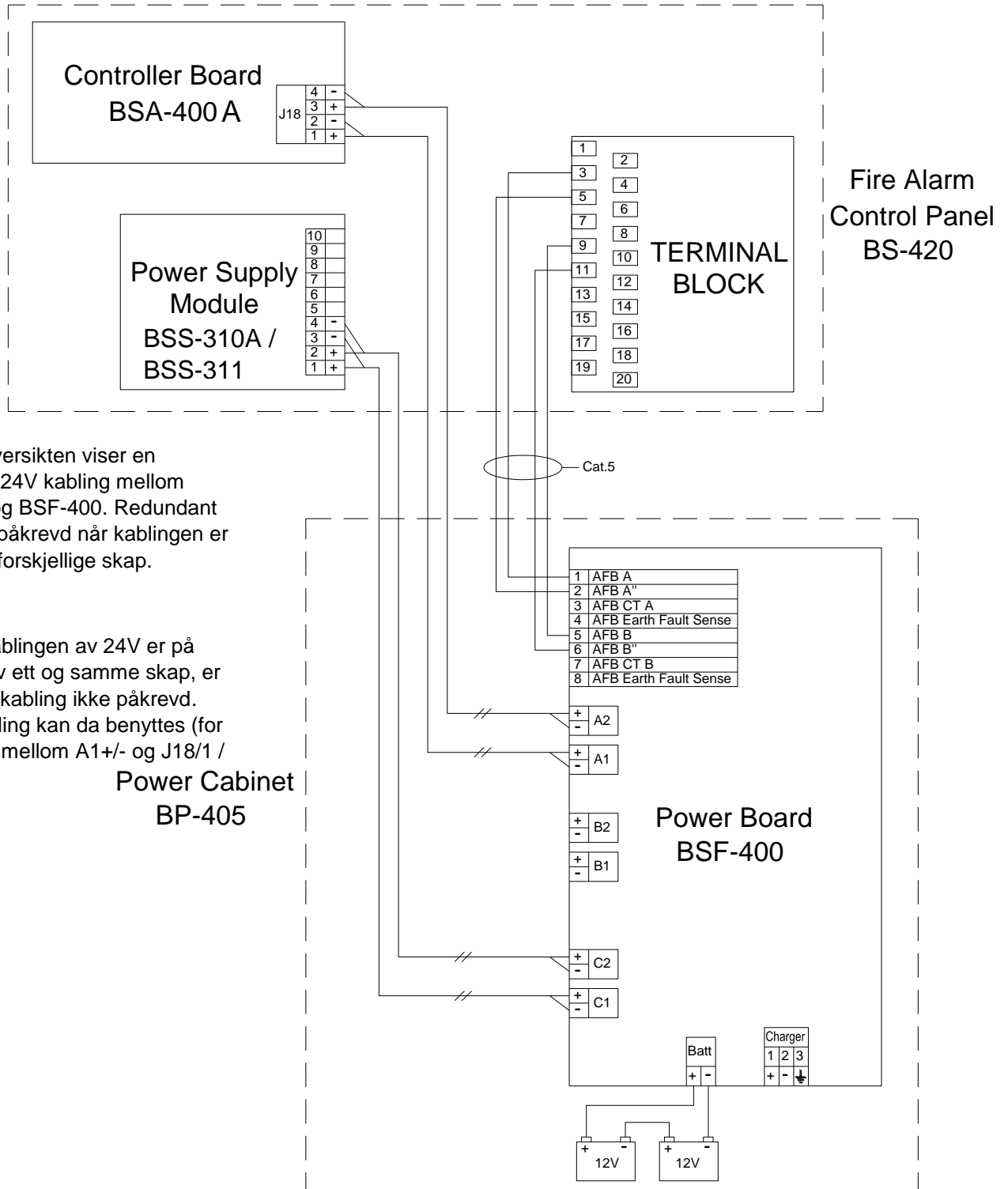
Utgangsstrømmen begrenses av den totale strømmen som er tilgjengelig, dvs. på et BP-405 strømskap med batteri trekkes 2 A fra utgang A1, kun 1A er tilgjengelig fra utgang A2, og ingenting er tilgjengelig for de andre utgangene.

Én BPS-405-enhet kan kobles til ett batterisett. Et batterisett kan IKKE deles av flere BPS-405-enheter.

Utgangene fra ulike BPS-405-enheter kan IKKE parallellkobles, da strømforsyningene ikke er konstruert for dette. Jordfeildeteksjon vil også mislykkes. Iht. regulativer pålegges det at batterimotstanden skal overvåkes, noe som forhindrer bruken av felles batteriressurs.

A1/A2-utgangene er garantert å være aktive i tilfelle programvarefeil på BPS-405. Hvis én utgang (for eksempel A1) kortsluttes, påvirker ikke dette de andre. Dette gjelder ikke når to utganger parallellkobles, (for eksempel A1 og A2), da en kortslutning i dette tilfellet vil ta ned begge utgangene.

7. Kablingsoversikt



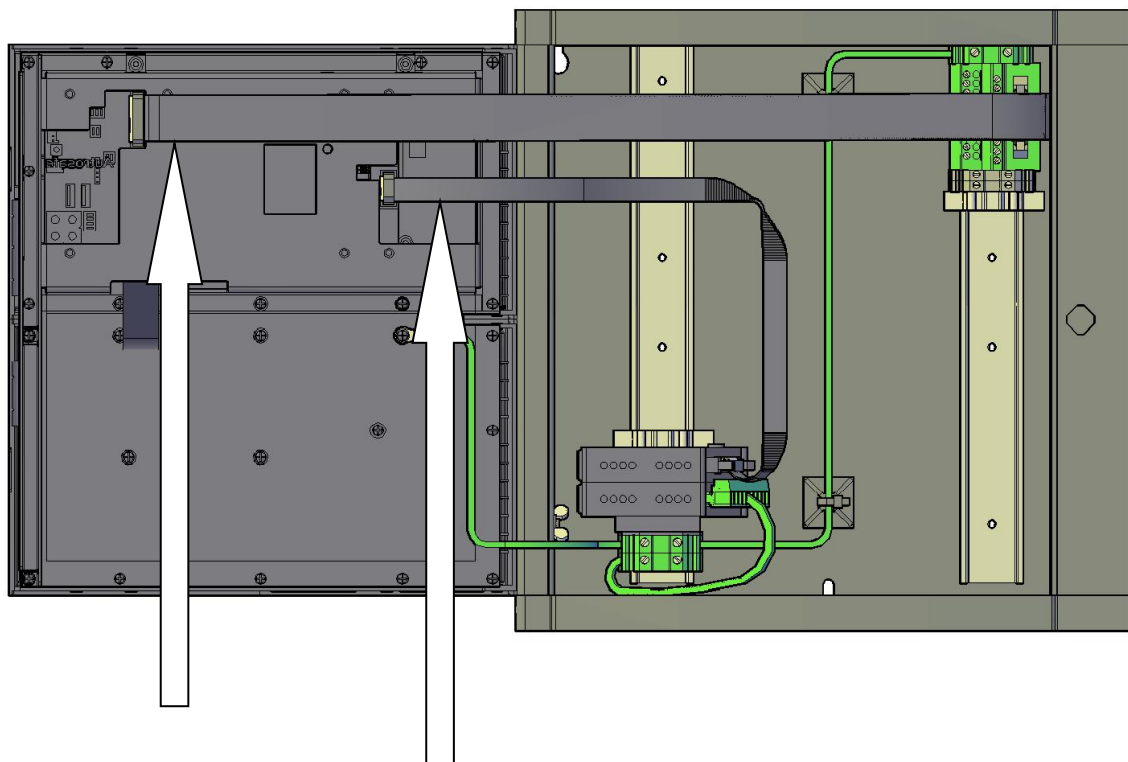
Kablingsoversikten viser en redundant 24V kabling mellom BSA-400 og BSF-400. Redundant kabling er påkrevd når kablingen er mellom to forskjellige skap.

Dersom kablingen av 24V er på innsiden av ett og samme skap, er redundant kabling ikke påkrevd. Singel kabling kan da benyttes (for eksempel, mellom A1+/- og J18/1 / J18/ 2).

**Power Cabinet
BP-405**

8. Koble til interne kabler

8.1 Oversikt – BS-420 / BC-420



Flerfunksjons kabel

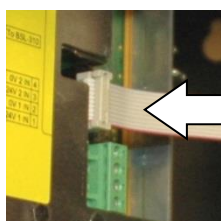
XGE-1/20-40

AL_Com+ kabel

XGE-1/10-50

8.2 BS-420 / BC-420

8.2.1 AL_Com+ tilkobling på kontrollerkort BSA-400



Kontakt J5

Kabel XGE-1/10-50

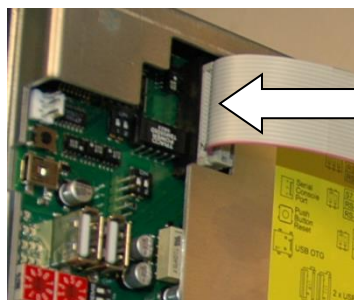
8.2.2 AL_Com+ tilkobling på kommunikasjonsmodul BSL-310



Kabel XGE-1/10-50

8.2.3 Flerfunksjons serieporttilkobling på kontrollerkort BSA-400

En flatkabel er koblet mellom flerfunksjons serieportkontakten og hovedklemmeblokken (montert på DIN-skinnen inne i skapet).



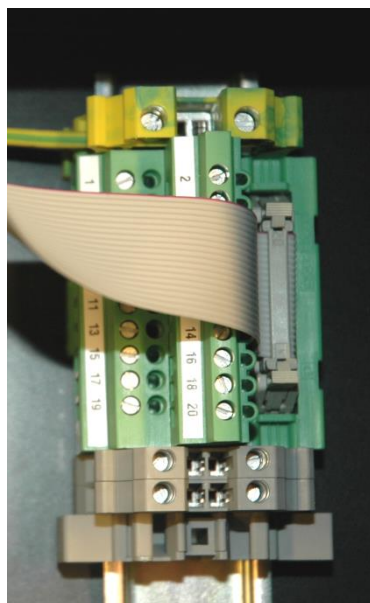
Kontakt J3

Flerfunksjons kabel XGE-1/20-40

8.2.4 Flerfunksjons serieporttilkobling på klemmeblokk, liste L1

Flatkabelen fra serieportkontakten på kontrollerkortet er koblet til hovedklemmeblokken, liste L1 (montert på DIN-skinnen inne i skapet).

Flerfunksjonskabel



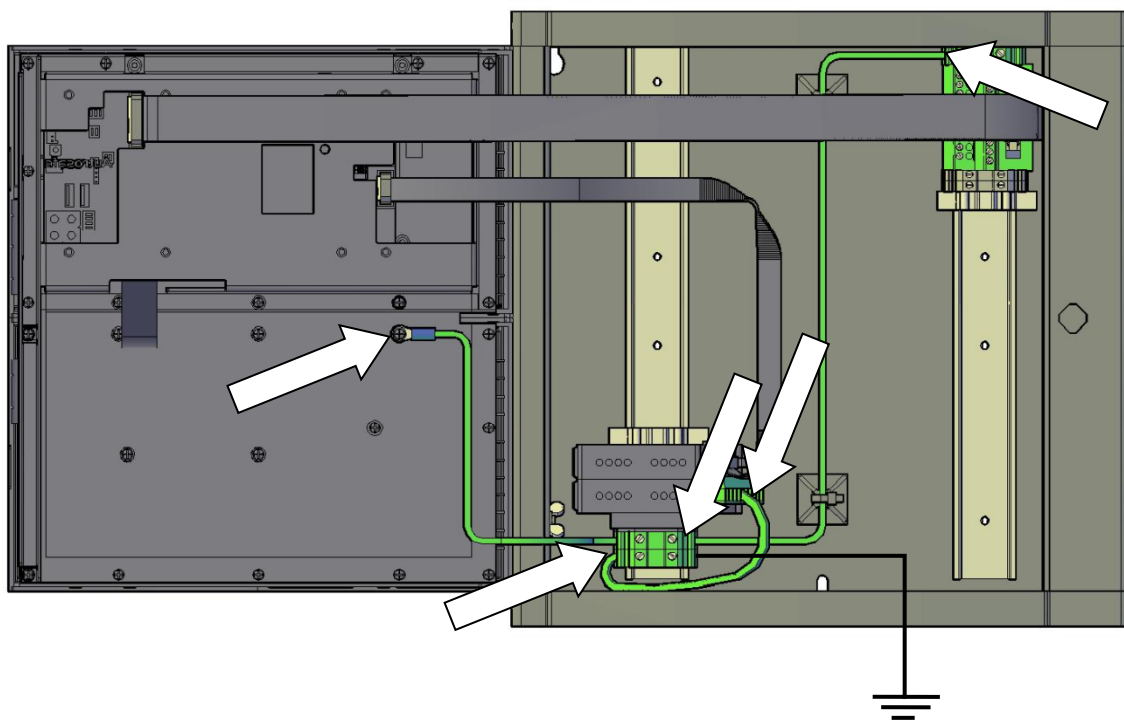
8.2.5 Oversikt over flerfunksjons serieporttilkobling – BSA-400

Tilkobling til klemmeblokk (L1)	Beskrivelse	Kontakt J3 på kontrollerkort BSA-400
L1.1	Jord	J3.1
L1.2	Jord	J3.2
L1.3	AutroFieldBus B1	J3.3
L1.4	Multifunksjons serieport RS-422/RS485 A+	J3.4
L1.5	AutroFieldBus B2	J3.5
L1.6	Multifunksjons serieport RS-422/RS485 B-	J3.6
L1.7	AutroFieldBus B Referanse	J3.7
L1.8	Multifunksjons serieport RS-422 X+	J3.8
L1.9	AutroFieldBus A1	J3.9
L1.10	Multifunksjons serieport RS-422 Z+	J3.10
L1.11	AutroFieldBus A2	J3.11
L1.12	Multifunksjons serieport RS-232 TX	J3.12
L1.13	AutroFieldBus A Referanse	J3.13
L1.14	Multifunksjons serieport RS-232 RX	J3. 14
L1.15	Jord	J3.15
L1.16	Multifunksjons serieport referanse	J3.16
L1.17	Operasjonell paneltilstand normalt åpent	J3.17
L1.18	Jord	J3.18
L1.19	Operasjonell paneltilstand normalt lukket	J3.19
L1.20	Operasjonell paneltilstand felles	J3.20

8.3 BC-440

Informasjon om tilkoblinger til AutroSafe kontrollerrack BC-440 finnes i eget datablad for enheten.

8.4 Intern jordkabling



9. Koble til eksterne kabler

9.1 Innledning

Dette kapitlet tar for seg tilkobling av eksterne kabler.

For mer detaljert informasjon vedrørende kontrollerkortet BSA-400 og kraftforsyningskortet BSF-400, se Appendix.

9.2 Før tilkobling av kabler



Spenning avslått

- Før tilkobling av kabler, må man forsikre seg om at strømmen *ikke* er tilkoblet.
- Ta sikring F8 ut av strømforsyningen i alle strømskap. Ikke bytt sikringen før igangkjøring av systemet. Se Igangkjøringshåndboken.

9.3 Datasikkerhet

For å ivarta datasikkerheten, anbefaler vi at Ethernet-portene ikke er knyttet til internettet (det offentlige nettverket).

9.4 Strømkabling - To-polet frakoblingsenhet

I den faste strømkablingen til panelet må det være en topolet frakoblingsenhet for å koble utstyret fra strømforsyningen når det er nødvendig med service. Normalt er denne bryteren en to-polet automatsikring som befinner seg i sikringsboksen på anlegget. Denne sikringen må være merket med "Brannalarmsystem".

Isolasjonen av strømkablingen må enten være:

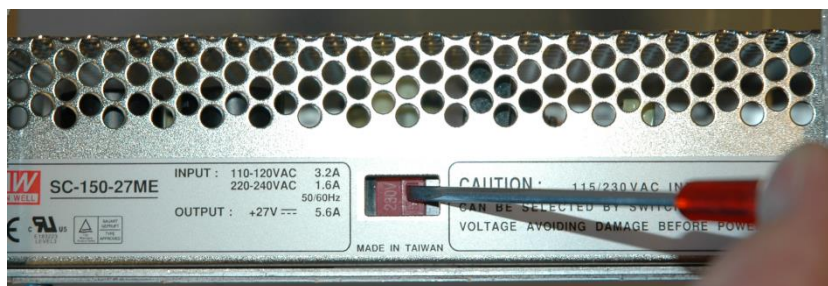
- brannklasse V2
eller
- kablingen må festes til skapet atskilt fra alle andre kabler

9.4.1 115/230 spenningsbryter



- Forsikre deg om at strømmen *ikke* er tilkoblet.
- Bruk en skrutrekker for å stille bryteren i riktig posisjon i henhold til spenningen (115/230V AC).

Spenning avslått!



9.4.2 115/230VAC spenning BPS-410



Merk:

Kraftforsyningsenheten BPS-410 24VDC/10A leveres i to utgaver:

- 116-BPS-410 for 230VAC
- 116-BPS-410/115 for 115VAC

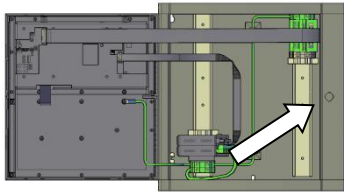
Spenning avslått!

- Påse at enheten som skal benyttes er riktig ift. gjeldende spenning (115/230VAC).

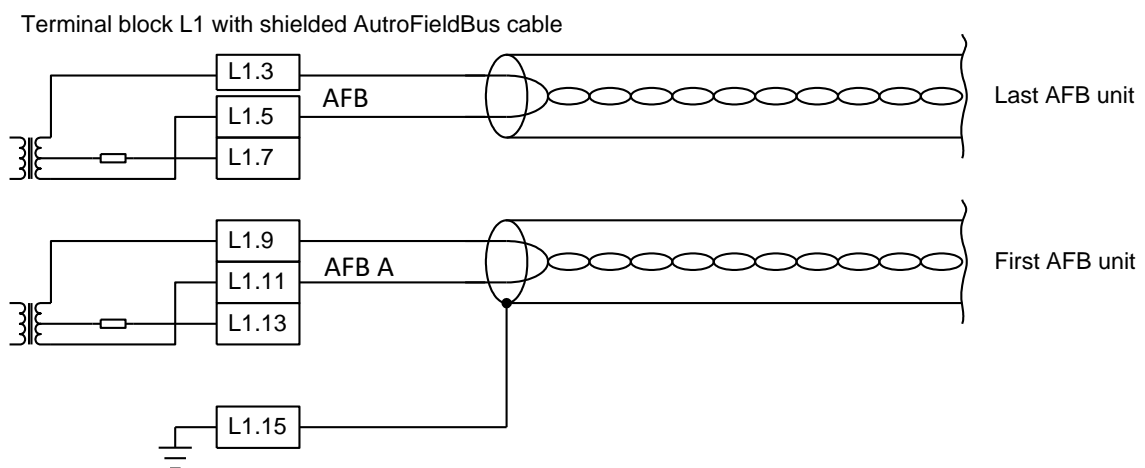
9.5 AutoFieldBus-tilkoblinger

9.5.1 Tilkoblinger til BS-420/BC-420 - klemmeblokk (liste 1)

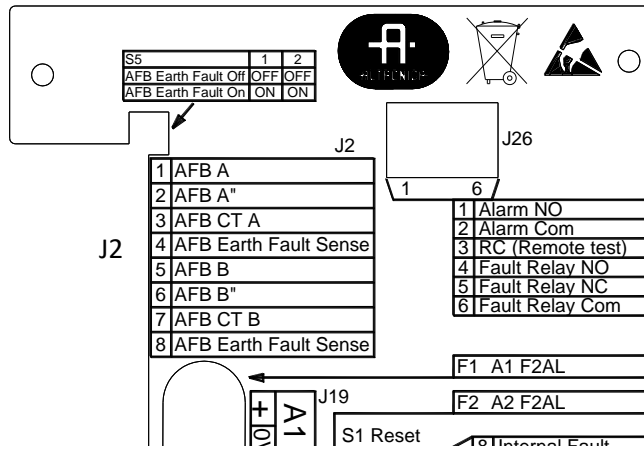
Skjermet kabel må benyttes.



Klemme	Funksjon
L1.9	AutoFieldBus A
L1.11	AutoFieldBus A'
L1.13	AutoFieldBus CT A
L1.3	AutoFieldBus B
L1.5	AutoFieldBus B'
L1.7	AutoFieldBus CT B
L1.15	GND

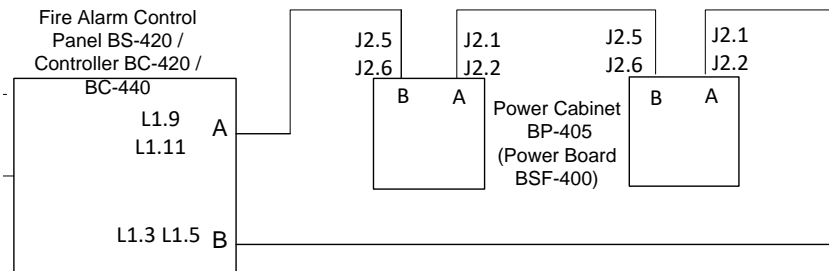


9.5.2 Tilkoblinger til kontakt J2, kraftforsyningskort BSF-400



9.5.3 Eksempel på sammenkobling av flere strømskap

Eksemplet under viser sammenkoblingen av to strømskap på AutoFieldBus. Merk at AutoFieldBus alltid går fra AFB A på nettklemmeblokken inne i BS-420/BC-420 til AFB B på J2-kontakten på kraftforsyningskortet BSF-400, deretter ra AFB A til neste enhet. Kabelen går deretter tilbake til AFB B på nettklemmeblokken.



9.6 Tilkobling av nettverkskabler (AutroNet)

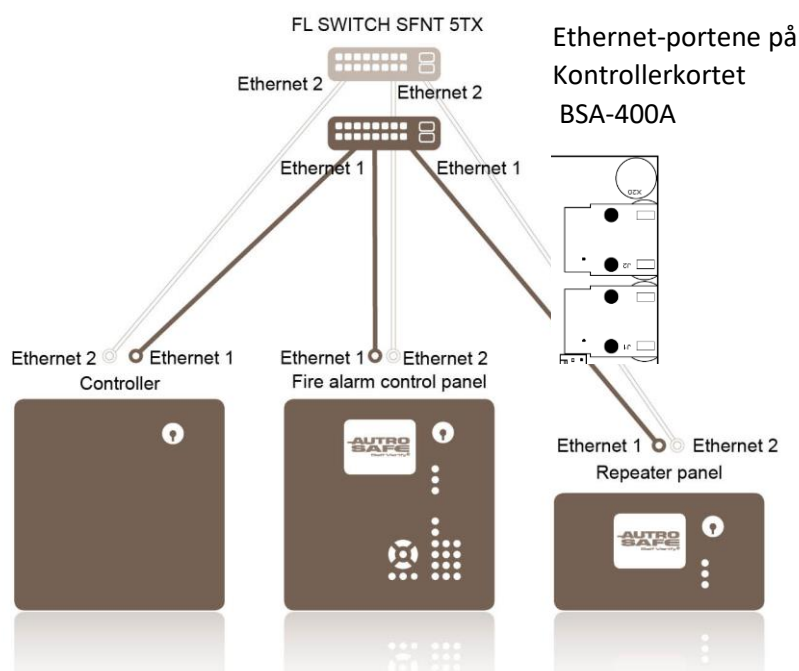
Hvert panel har to Ethernet-porter; Ethernet 1 og Ethernet 2. AutroNet består av følgende nettverkstopologier:

- AutroNet redundant stjerne-topologinettverk
- AutroNet singel stjerne-topologinettverk
- AutroNet ring-topologinettverk

9.6.1 AutroNet redundant stjerne-topologinettverk

Illustrasjonen nedenfor viser et eksempel på en fullt redundant standard AutroNet, hvor følgende retningslinjer gjelder:

- Koble Ethernet-kablene for Ethernet 1 til og fra tilkoblingspunktene merket Ethernet 1 (paneler og svitsjer) i hele systemet.
- Koble Ethernet-kablene for Ethernet 2 til og fra tilkoblingspunktene merket Ethernet 2 (paneler og svitsjer) i hele systemet.

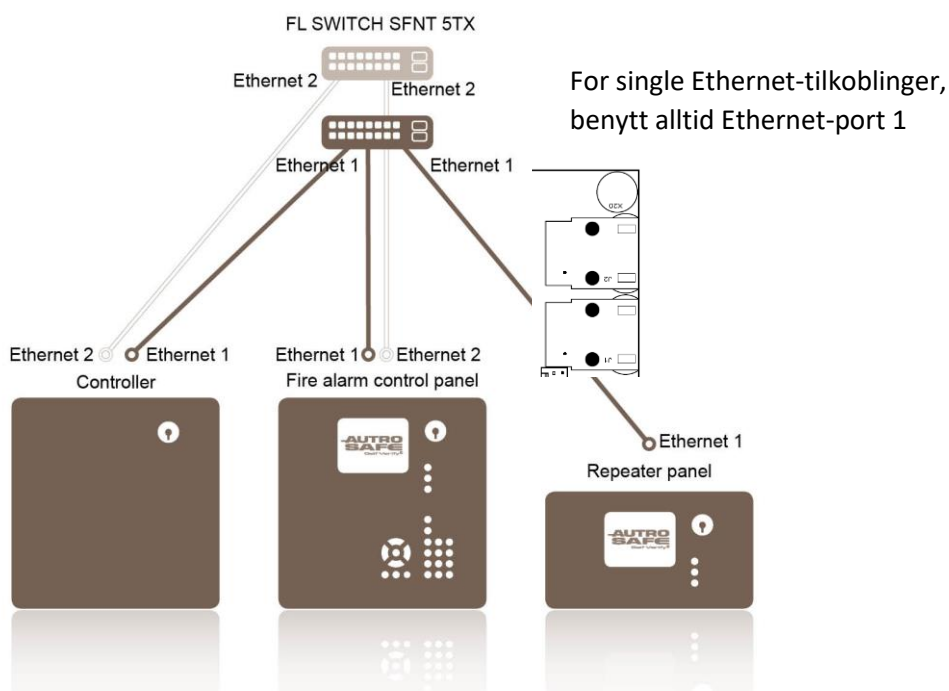


9.6.2 AutoNet singel stjernetopologinettverk

Som et alternativ er det også mulighet for single Ethernet-tilkoblinger til ett eller flere paneler i et AutoSafe 4-system, forutsatt at det ikke foreligger krav om redundans. Som en generell regel skal Ethernet 1 alltid benyttes for single Ethernet-tilkoblinger.

Eksemplet nedenfor er likt eksemplet i forrige kapittel; alle paneler har redundante tilkoblinger til systemet, med unntak av Repeater-panelet, som har en singel Ethernet-tilkobling.

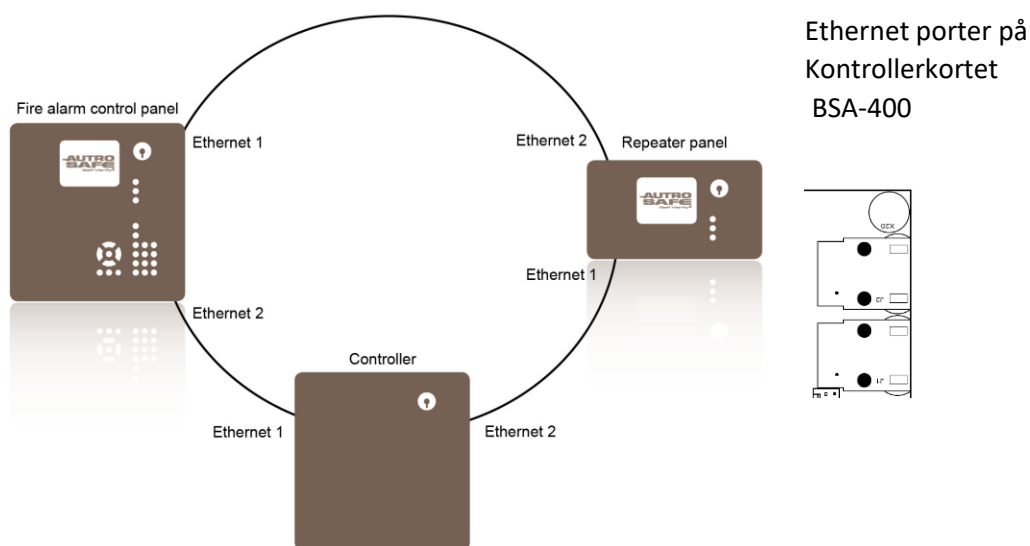
- Mellom Repeater-panelet og Ethernet-svitsjen, gjør kun en singel tilkobling til og fra Ethernet 1.
- Koble de resterende Ethernet-kablene slik som beskrevet i forrige kapittel.



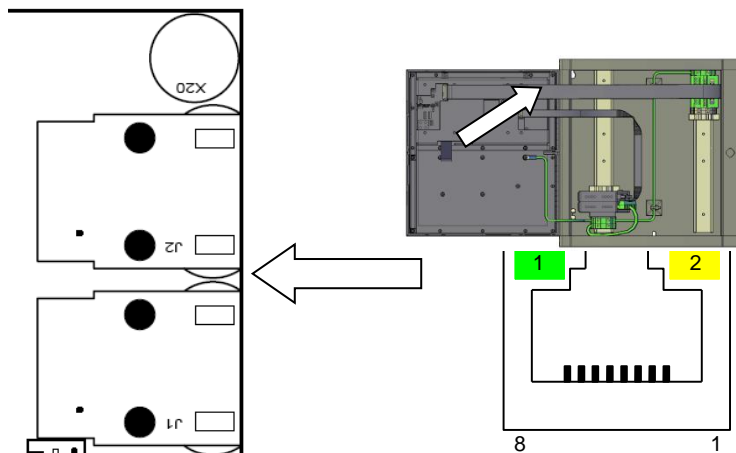
9.6.3 AutoNet ringtopologinettverk

I et AutoNet ringtopologinettverk er alle paneler koblet til hverandre slik at de danner en lukket sløyfe. Det første panelet er koblet til det andre, det andre er koblet til det tredje, osv., fortrinnsvis fra Ethernet 1 (tilkobling J1) til Ethernet 2 (tilkobling J2), fra Ethernet 2 til Ethernet 1, fra Ethernet 1 til Ethernet 2, osv.).

Et ringtopologinettverk er et redundant nettverk, da alle paneler vil opprettholde kommunikasjon selv om det oppstår et brudd eller kortslutning på ringen.



9.6.4 Tilkobling til kontrollerkort BSA-400

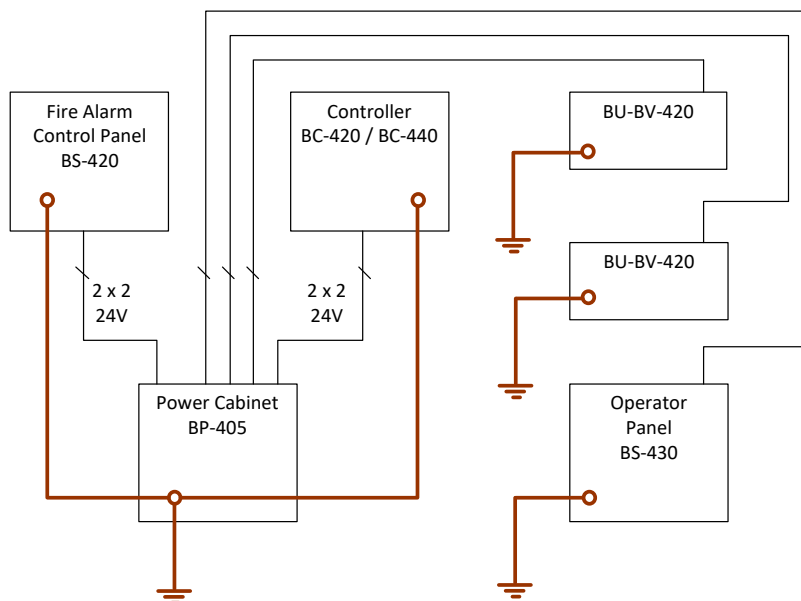


BSA-400-tavlen på alle paneler har to separate 10/100Mbit Ethernet-porter. Kontakten er en RJ-45 modulærkontakt, som er egnet for skjermet kabel CAT5 som tillater kabellenger opp til 100 m.

LED 1	Aktivitet LED
LED 2	Hvis PÅ, 100 MBit/s, hvis AV, 10 MBit/s

9.6.5 Felles jordtilkoblinger

Alle paneler må være koblet til jord for å oppfylle EMC-kravene.

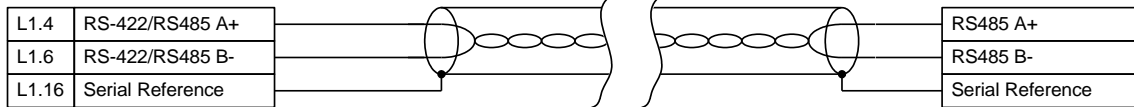


Skjermet eller armert kabel må brukes til 24V DC strømforsyningen.

9.7 RS-485 Tilkoblinger til klemmeblokk, list L1

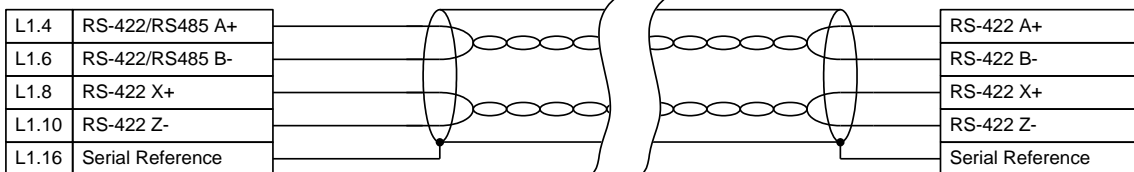
Tvunnet par, skjermet kabel er nødvendig.
 Maks. 100Ω resistive tap.
 Maks. total lengde 1200 m.
 Maks. kabelkapasitans 150 nF.

Terminal block list L1
 RS-485

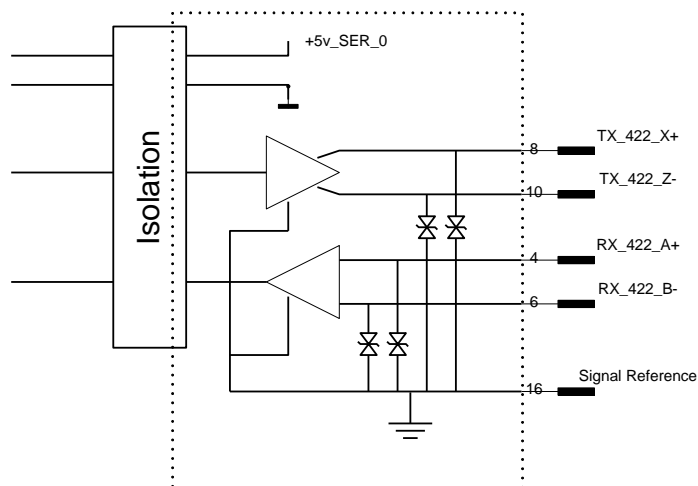


9.8 RS-422 Tilkoblinger til klemmeblokk, list L1

Terminal block list L1
 RS-422



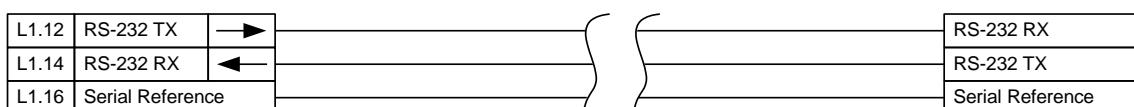
Skjematisk framstilling av portekvivalent:



Beskyttelsen som er vist i den skjematiske framstillingen av portekvivalent er laget for å håndtere 1kV "High Energy Surge". I tillegg vil kablingen være beskyttet mot feilkopling mellom "Serial Reference" og de andre signalene (X->Signal ref, Z->Signal ref, A->Signal ref, B->Signal ref) for DC opptil 29V.

9.9 RS-232 Tilkoblinger til klemmeblokk, list L1

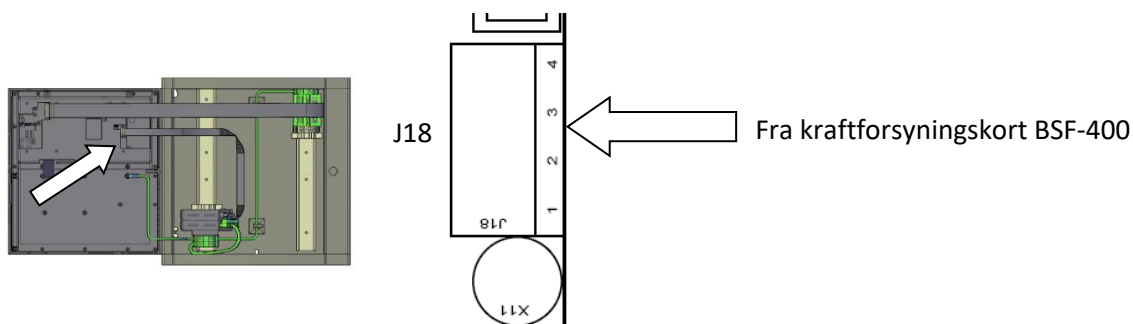
Terminal block list L1
 RS-232



9.10 24 V spenningstilkoblinger

9.10.1 Tilkoblinger til kontrollerkort BSA-400

24 V strøm leveres til kontakt J18 på kontrollerkortet BSA-400 på alle paneler.



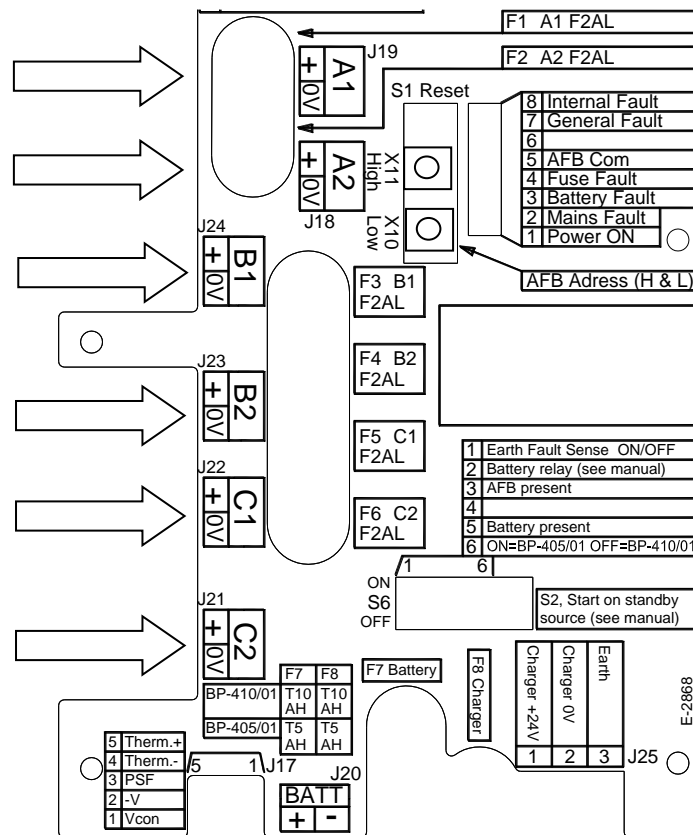
Redundant kabling:

Kontakt J18 på kontrollerkort BSA-400	Beskrivelse		Tilkoblinger til kraftforsyningskort BSF-400
J18.1	+24V In 1	Sammenkobling	A1 +
J18.2	0V In 1		A1 0V
J18.3	+24V In 2		A2 +
J18.4	0V In 2		A2 0V

Singel kabling:

Kontakt J18 på kontrollerkort BSA-400	Beskrivelse		Tilkoblinger til kraftforsyningskort BSF-400
J18.1	+24V In 1	Sammenkobling	A1 +
J18.2	0V In 1		A1 0V
J18.3	+24V In 2		A1 +
J18.4	0V In 2		A1 0V

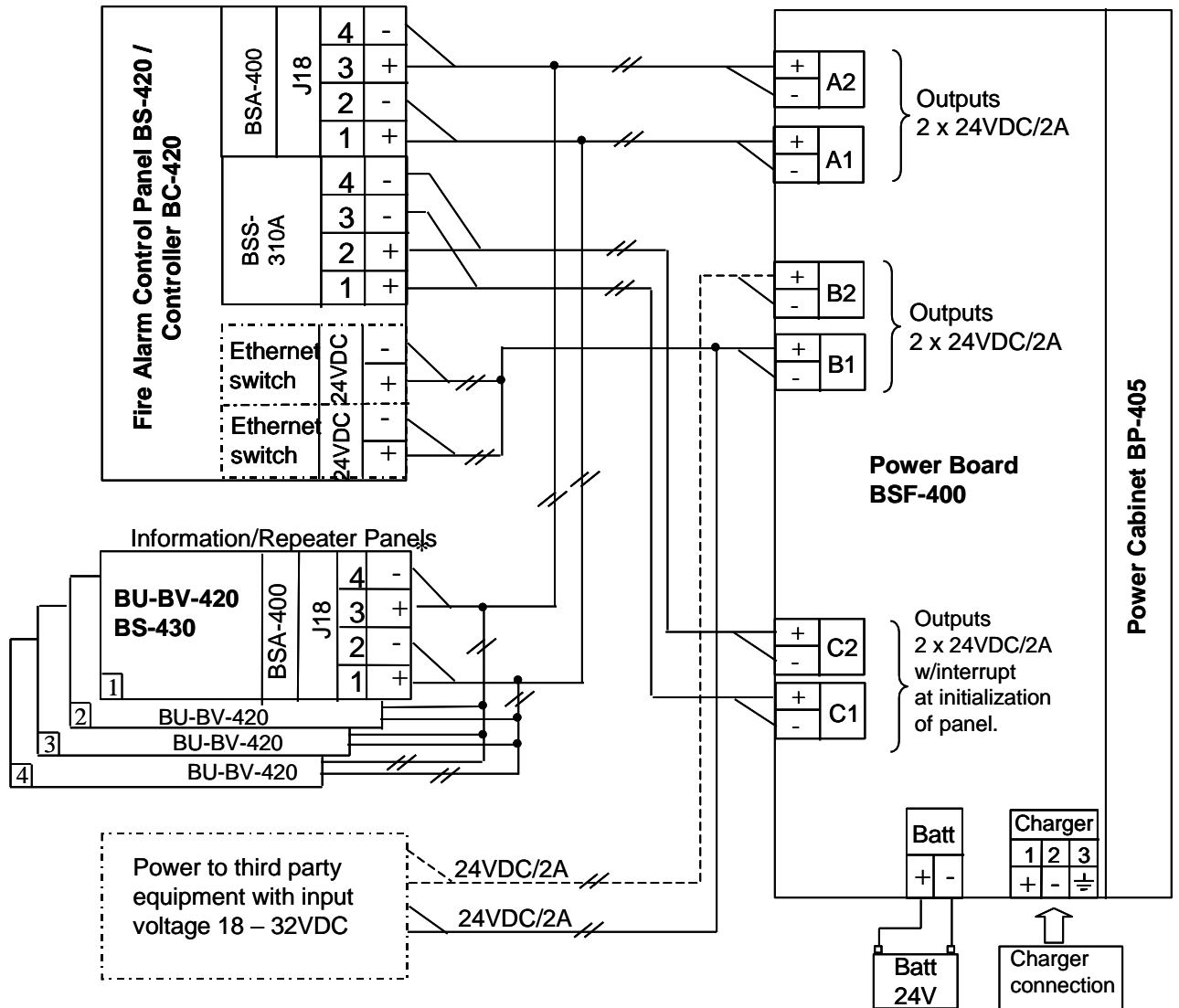
9.10.2 Tilkoblinger til kraftforsyningskort BSF-400



Utgang	Kontakt	Beskrivelse	
A1	J19	+24V DC / 2A 0V	Overvåket panelutstyr.
A2	J18	+24V DC / 2A 0V	Overvåket panelutstyr.
B1	J24	+24V DC / 2A 0V	Eksternt utstyr.
B2	J23	+24V DC / 2A 0V	Eksternt utstyr.
C1	J22	+24V DC / 2A 0V	Eksternt utstyr. 3 sekunders brudd ved initialisering av panel
C2	J21	+24V DC / 2A 0V	Eksternt utstyr. 3 sekunders brudd ved initialisering av panel

9.10.3 Oversikt over tilkobling av spenning

BSS-311 er påkrevd dersom redundant kobling er benyttet.



* External panels type BU-BV-420 and BS-430 can be connected both to output A and B. Devide total power to both A and B.

----- Connected if needed.

9.11 Tilkobling av 230V AC spenning

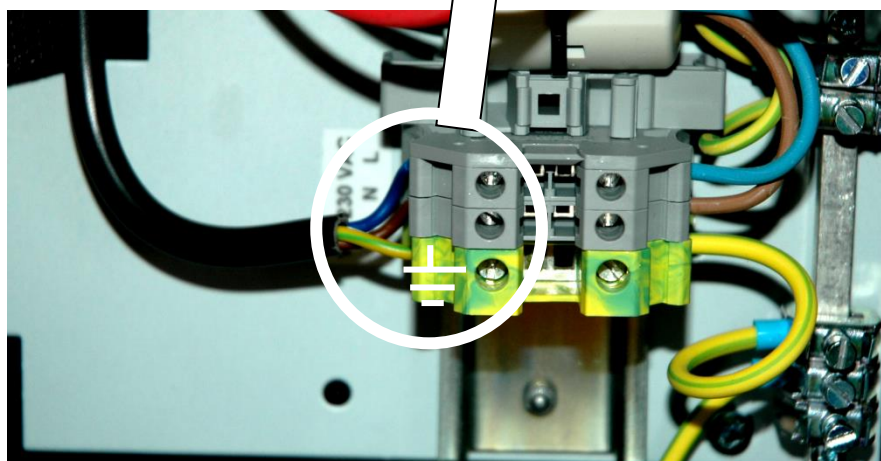
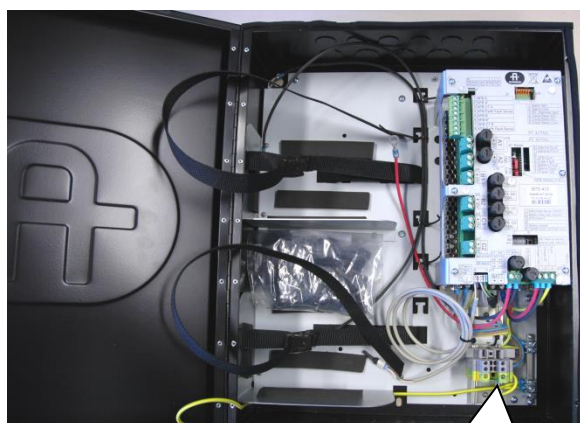
230V AC spenning må ikke tilkobles før igangkjøring av systemet (se igangkjøringshåndbok).



Spenning avslått

Når systemet tilføres strøm ved igangkjøring, vær oppmerksom på at batteriene i kraftforsyningsskapet må tilkobles først. Deretter må 230V AC tilføres systemet straks etterpå ved å koble nettkabelen til støpselet, eller ved å slå på bryteren for denne kursen (230V AC) i det eksterne hovedsikringsskapet.

Tilkoblingen av 230V AC spenning til Kraftforsyningsskapet er vist nedenfor. Vær oppmerksom på at isolasjonen må være så nært opp til termineringspunktene som mulig (L, N og $\overline{\text{og}}$).



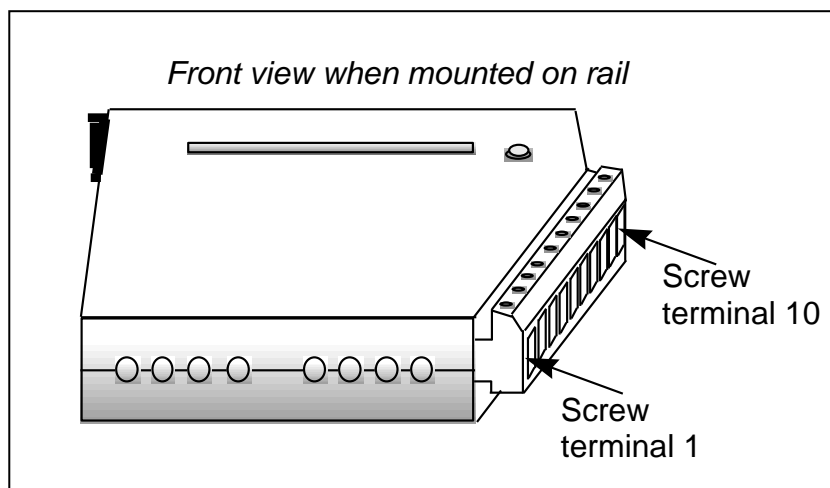
10. Installere I/O-moduler

10.1 Innledning

Dette kapitlet inneholder informasjon om montering og fjerning av I/O-moduler.

Legg merke til at den interne *strømforsyningsmodulen (BSS-310A)* og *kommunikasjonsmodulen (BSL-310)* allerede er montert i en fast posisjon når produktet forlater fabrikk.

10.2 I/O-modulen sett forfra



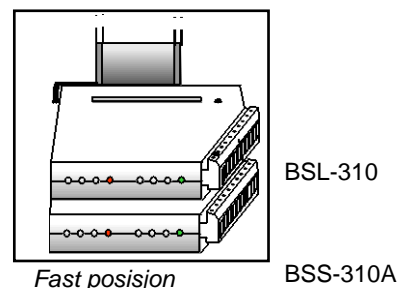
10.3 Montere / Fjerne I/O-moduler

10.3.1 Generelt

Merk! Påse at strømmen er AV!

Merk: Strømforsyningsmodulen (BSS-310A) må alltid monteres på skinnen - nederst - før andre moduler. Kommunikasjonsmodulen (BSL-310) monteres deretter på toppen av strømforsyningsmodulen. Dersom en redundant strømovervåkningsmodule BSS-311 skal benyttes, må denne alltid monteres nederst – før BSS-310A og BSL-310.

Alle andre moduler kan monteres i vilkårlig rekkefølge på toppen av disse to modulene.

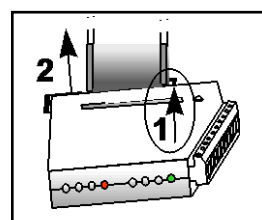


Når systemet skal konfigureres på et senere tidspunkt, må man være oppmerksom på at AutoSafe konfigurasjonsverktøy grafisk viser den første modulen på toppen av figuren og de følgende i synkende rekkefølge. Dette kan være motsatt av den fysiske monteringen, og dette må tas i betraktning ved konfigurering av systemet. Legg også merke til at konfigurasjonsverktøyet ikke viser BSS-311 og BSL-310.

10.3.2 Montering

Tilkoblingsblokken på I/O-modulen må peke mot høyre når modulen skal settes inn i et BS-420/BC-420 skap.

- Smett høyre side av festeanordningen på monterings skinnen (1), trykk deretter modulen litt innover (2) til venstre side fester seg.



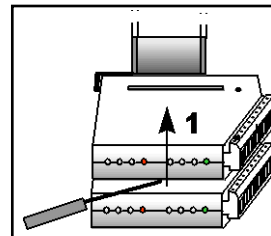
- Trykk deretter modulen forsiktig nedover så langt som mulig. Forsikre deg om at modulen er koblet riktig til modulen under.

10.3.3 Fjerning

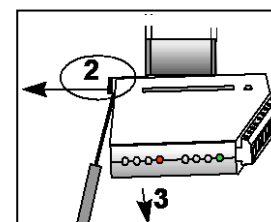
- Påse at spenning ikke er tilført panelet.

- Trekk ut tilkoblingsblokken.

- Bruk en skrutrekker for å løfte den øverste modulen forsiktig oppover (1) til kontakten mellom modulene er fri.



- Bruk skrutrekkeren for å bøye venstre side på festeordningen litt *mot venstre* (2) til den løsner, fjern deretter (3) modulen.



- Om nødvendig fortsetter du å fjerne den neste på samme måte.

10.3.4 Før tilkobling av kabler



Spenning avslått

- Før tilkobling av kabler, må man forsikre seg om at strømmen *ikke* er tilkoblet.

10.4 Datablad - I/O-moduler

AutroSafe Brukerdokumentasjon inneholder datablad for I/O-moduler, inklusive en kort beskrivelse av I/O-modulen, bruk av denne, pluss tekniske spesifikasjoner og kabling.

11. Dual Safety-installasjon

11.1 Dual Safety systemoversikt

Et konsept med denne funksjonaliteten gir mulighet til å ha et system bestående av et primært system og et sekundært system. Hensikten med konseptet er å sikre at et sekundært system kan overta kontrollen av deteksjonssløyfene dersom det primære systemet eller deler av det slutter å fungere optimalt av ulike årsaker.

For å oppnå denne funksjonaliteten kreves bruken av den redundante interfaceenheten AutoKeeper BN-180.

Et AutoMaster kan kommunisere med både primærsystemet og sekundærsystemet via AutoCom.

Tilkoblingene mellom primær- eller sekundærsystemet og deteksjonssløyfene er avhengig av avstanden og antall sløyfedrivermoduler/deteksjonssløyfer som skal benyttes.

11.2 Tommelfingerregler

Merk at følgende tommelfingerregler gjelder begge systemene i en Dual Safety-konfigurasjon:

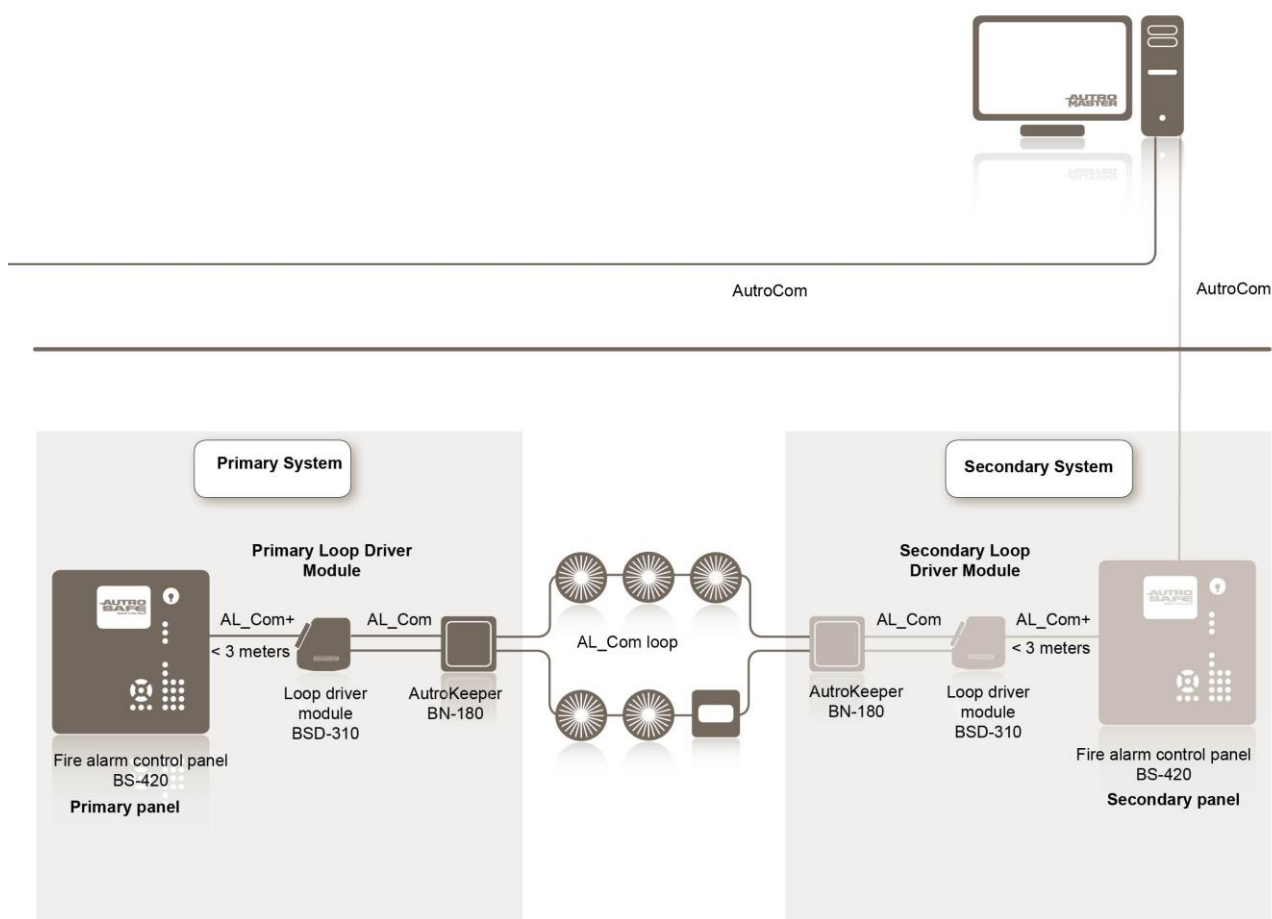
- Opp til 6 sløyfedrivermoduler kan kobles til en I/O-modulrekke
- Opp til 12 sløyfedrivermoduler kan kobles til et panel
- Opp til 6 sløyfedrivermoduler kan kobles direkte til et panel (en I/O-modulrekke) dersom kabellengden mellom panelets port for AL_Com+ på hovedkortet og I/O-modulrekken er mindre enn 3 meter
- Opp til 12 sløyfedrivermoduler kan kobles til et panel via AutoFieldBus (opp til 12 I/O-modulrekker). Denne løsningen må benyttes dersom kabellengden mellom panelets hovedkort og I/O-modulrekken er mer enn 3 meter, men kan også benyttes for kabellengder mindre enn 3 meter.

11.2.1 Eksempel 1: Tilkoblinger med kun AL_Com+

Figuren nedenfor viser et eksempel på et systemkonsept hvor et primærsystem og et sekundærsystem deler en deteksjonssløyfe.

Avstanden fra primærpanelet til sløyfedrivermodulen er mindre enn 3 meter. En AL_Com+ flatkabel benyttes mellom panelets AL_Com+ port og I/O-modulrekke (inkludert sløyfedrivermodulen).

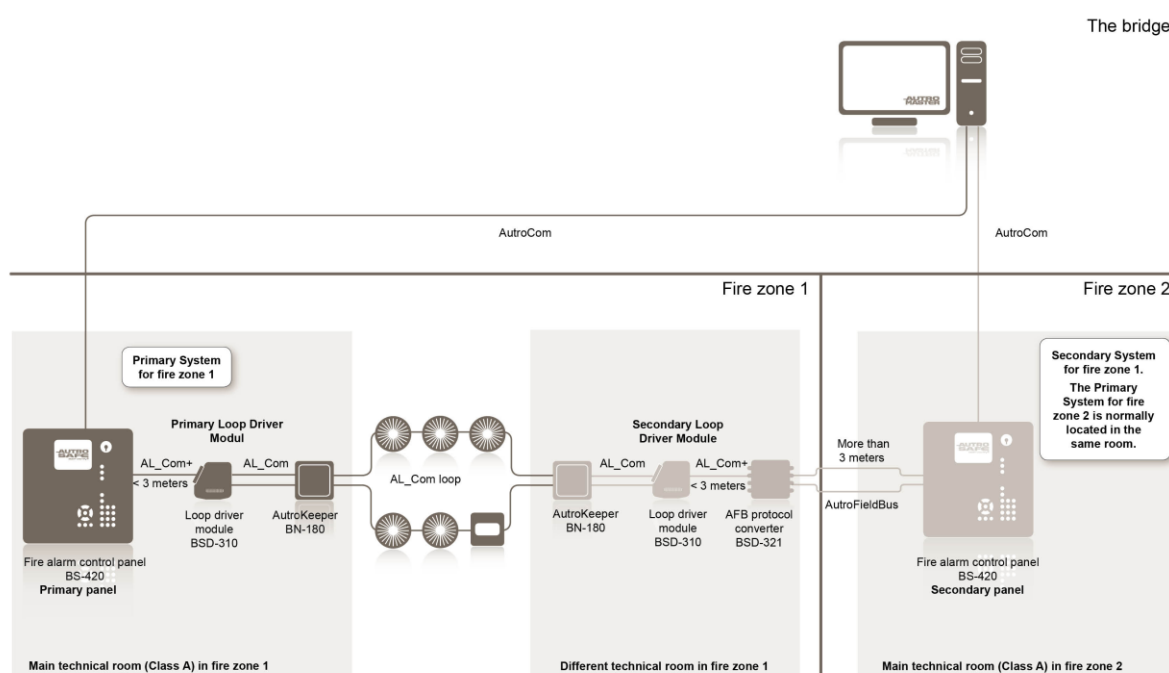
Avstanden fra sekundærpanelet til den sekundære sløyfedrivermodulen er mindre enn 3 meter. En AL_Com+ flatkabel benyttes mellom panelets AL_Com+ port og I/O-modulrekke (inkludert den sekundære sløyfedrivermodulen).



11.2.2 Eksempel 2: Tilkoblinger med AL_Com+ og AutoFieldBus

Avstanden fra primærpanelet til den primære sløyfedrivermodulen er mindre enn 3 meter. En AL_Com+ flatkabel benyttes mellom panelets AL_Com+ port og AL_Com+ modulrekke (inkludert sløyfedrivermodulen).

Avstanden fra sekundærpanelet til den sekundære sløyfedrivermodulen er mer enn 3 meter. En AL_Com+ flatkabel benyttes mellom AutoFieldBus (AFB) protokollkonverter BSD-321 og I/O-modulrekken (inkludert den sekundære sløyfedrivermodulen). AFB protokollkonverteren er koblet til panelets AFB. Kabellengden for AFB kan være opp til 1000 meter. Booster-utstyr kan benyttes for å øke AFB kabellengden ytterligere.



11.3 Tilkoblingsoversikt

To AutoKeeper-enheter BN-180 er knyttet til hver deteksjonssløyfe i et Dual Safety-system (se neste side). En er knyttet til det primære systemet og den andre er knyttet til det sekundære systemet. BSD-321-enheten (dersom i bruk) må settes til AL_Com+ protokoll (default).

AutoKeeper-enheten er fysisk plassert mellom sløyfedriveren (BSD-310) og deteksjonssløyfa (en er knyttet til det primære systemet og den andre er knyttet til det sekundære systemet), og kan derved kontrollere og gi sløyfedriveren aksess til sløyfa.

11.3.1 Tilkoblinger – AutoKeeper BN-180

Term. Pkt.	Description	
1	TTL COM	Debug port
2	TTL IN	Debug port
3	TTL OUT	Debug port
4	GND	
5	24V IN	Power In (Green LED)
6	0V IN	Power In
7	FAILSAFE COM	FailSafe Rel. (fremtidig benyttelse)
8	FAILSAFE NO	FailSafe Rel. (fremtidig benyttelse)
9	OUTLOOP +	Til "første" sløyfeenhet
10	OUTLOOP -	--"--
11	INLOOP +	Til "siste" sløyfeenhet
12	INLOOP -	--"--
13	OUT +	Til sløyfedriver INN +
14	OUT -	Til sløyfedriver INN -
15	IN +	Til sløyfedriver UT+
16	IN -	Til sløyfedriver UT -
DIN-skinne konn. 1	24V INN	Power INN
DIN-skinne konn. 2	0V INN	Power INN
DIN-skinne konn. 3	Ikke i bruk	
DIN-skinne konn. 4	Ikke i bruk	
DIN-skinne konn. 5	GND	

11.3.2 Brytersettinger – AutoKeeper BN-180

Bryter 1 bestemmer om den aktuelle BN-180-enheten skal være primær eller sekundær.

DIP-bryter	Beskrivelse (PÅ/AV)
1	"Ascription" (bruk en av hver): AV – primær / PÅ – sekundær
2	AV – Normal drift (betraktes som AL_Com-enhet) PÅ - Force Majeur (Dersom "Ascription" primær: aktiv, sekundært: Standby – automatiske aksjoner frakoblet)
3	Når satt til PÅ eller AV vil enheten blir tilbakestilt innen 5 sekunder.

12. Kabelspesifikasjoner

For detaljert informasjon om kabelspesifikasjoner, se «Cable Specifications», artikkelnummer 116-P-ASIFGCABLESPEC/CGB (filnavn: asafeifgcable_cgb).

13. Service og vedlikehold

AutroSafe interaktivt brannalarmsystem har en loggmeny som registrerer alle systemhendelser, dvs. brannalarmer, forvarsler, feil, innkoblinger/utkoblinger, brukeroparasjoner og tester.

Eieren av systemet eller autorisert personell har plikt til å registrere alle hendelser i en kontrolljournal.

Ved service og vedlikehold av AutroSafe-systemer må Autronica-verktøy benyttes.

Merk at systemet automatisk kontrollerer alle loop-enheter med SelfVerify-funksjonalitet hver eneste dag (SelfVerify test). Denne testen kan også utføres manuelt ved å bruke AS2000 Loop Diagnostic Tool.

Sløyfemotstanden på deteksjonssløyfen overvåkes kontinuerlig for å registrere en mulige brudd eller kortslutninger på deteksjonssløyfen. Ved kortslutning i detektorkabelen blir kortslutningsstedet isolert da kortslutningsisolatoren vil bli aktivert i detektorene på hver side.

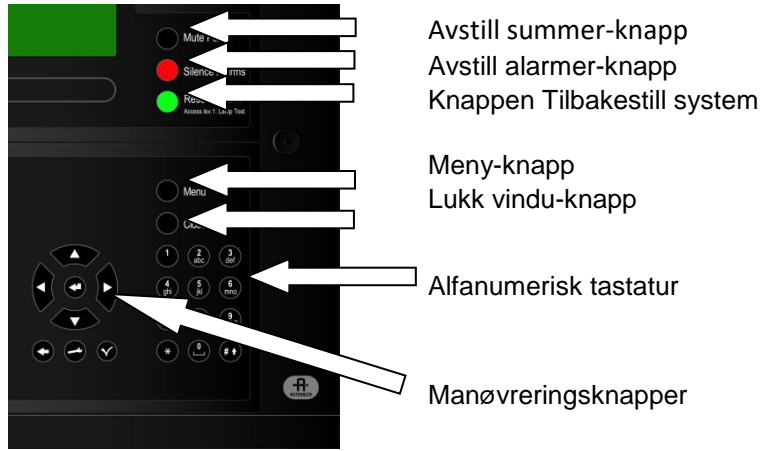
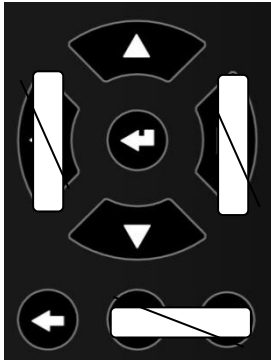
For mer informasjon om Service-menyen, se menystrukturen og Operatørhåndboken.

13.1.1 Vedlikehold hver måned

Punkt	Beskrivelse	✓
1	Se gjennom loggjournalen for å finne mulige uregelmessigheter.	
2	Forsikre deg om at mulige endringer i bygningsstrukturen eller lagringsområdet ikke påvirker detektorenes evne til å detektere en potensiell brann.	
3	Forsikre deg om at detektorene ikke er tildekket med maling eller skitnet til med støv eller skitt. Sjekk ved hjelp av loggmenyen (Service/logg) om det er detektorer som er forurenset.	
4	Foreta en visuell inspeksjon av panelene/skapet.	
5	Utfør en enkelt test av display- og panelfunksjoner	
6	Test sirenene.	

13.1.2 Service og vedlikehold hvert år

Hele systemet (sentral, detektorer, styrefunksjoner) skal inspiseres hvert år. En årlig service-inspeksjon består av følgende: hvert år.

Punkt	Beskrivelse	✓
1	Test panelindikator-lampene og intern summer ved å trykke på Tilbakstill system-knappen lenger enn 5 sekunder. Alle indikatorer skal lyse, og summeren går på. Testen vil stoppe automatisk. Lampetesten kan gjøres i aksessnivå 1 (ingen nøkkel påkrevd).	
2	<p>Test alle betjeningsknappene ved å trykke på hver og en av dem (se også Betjeningshåndbok):</p> <p>Alle knappene vi avgi et kort "pip" når de trykkes, unntatt den svarte Avstill-knappen, Meny-knappen og Tilbakestill system-knappen (pluss knappene som ikke støttes, se nedenfor).</p>  <p>Vær oppmerksom på at venstre/høyre pilknapp og de to knappene i nederste høyre hjørne (indikeres med en hvit strek) ikke støttes ennå:</p> 	
3	Foreta en visuell inspeksjon og inspeksjon av funksjonen til de manuelle melderne og de automatiske detektorne. Sjekk ved hjelp av loggmenyen (Service/logg) om det er detektorer som er forurenset.	
4	Deaktiver alarmoverføring til utgangen for utstyr for ekstern brannvarsling (FARE)	
5	Aktiver alarmsystemet. Test alle sirener ved å aktivere en alarm fra en tilhørende manuell melder.	
6	Test alle styrefunksjoner.	
7	Aktiver alarmer fra minst én detektor/manuell melder i hver sone, og sjekk at alle respektive utganger er aktivert.	
8	Test aktiviteten til vilkårlige hjelpefunksjoner (deaktiverings-, kansellerings- og avstillingsknapper).	
9	Sjekk alarmoverføringsutgangene ved å koble fra utgående utganger (potensialfritt relé og 24V-utgang) aktivert av alarm i en sone.	

Punkt	Beskrivelse	✓
10	Sjekk feilvarslingsfunksjonen fra detektorsoner ved å fjerne en detektor i hver sone. Aktiver en feil (fjern batterisikring) og observer: - Feil-indikatoren begynner å blinke - feilmelding vises - den interne summeren slås PÅ - utgangen til utstyr for ekstern feilvarsling (FWRE) er aktivert (hvis relevant)	
11	Verifiser alle <i>forhold</i> , dvs.: - Brannalarmtilstand - Brannvarslingstilstand - Feilvarslingstilstand - Utkoblingstilstand - Testtilstand	
12	Når kontrollene er fullført, må man forsikre seg om at bare den grønne "Strøm"-indikatoren er PÅ når panelet er i tomgangsstatus (normal drift).	
13	Aktiver alarmoverføring til utgangen til utstyr for ekstern brannvarsling (FARE)	

Batteriet må byttes hvert 4. år. Hvis det oppstår en feil på sentralen som ikke kan korrigeres, kontakter du nærmeste Autronica Fire and Security for å få kvalifisert hjelp.

13.1.3 Test

For å sikre at systemet fungerer slik det skal ved normal drift etter igangkjøring, må hele systemet verifiseres (betjeningspanelet, detektorer, kontrollfunksjoner, aktiveringsgrupper, aktivering av innganger/utganger).

13.1.4 Sikkerhetstiltak ved igangkjøring og vedlikehold

VIKTIG

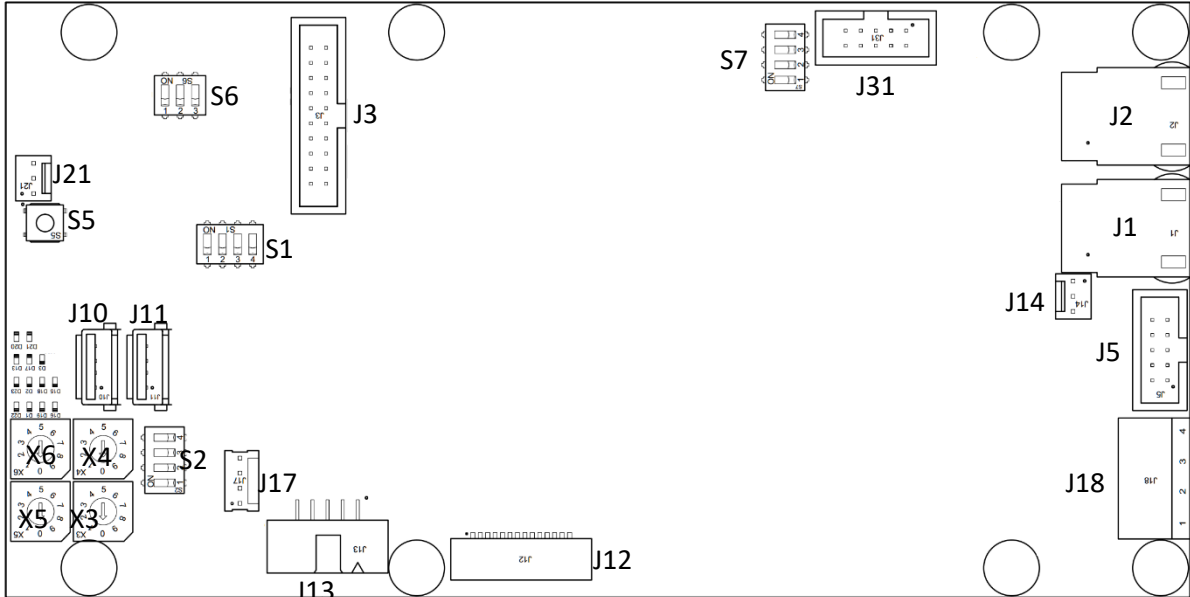
For å unngå umotivert aktivering av utganger på sikkerhetskritiske systemer, er det viktig at servicepersonell fysisk kobler fra eller kobler ut (i Servicemenyen) det sikkerhetskritiske systemet fra branddeteksjonssystemet ved igangkjøring og vedlikehold.

13.1.5 SIL2-godkjente anlegg

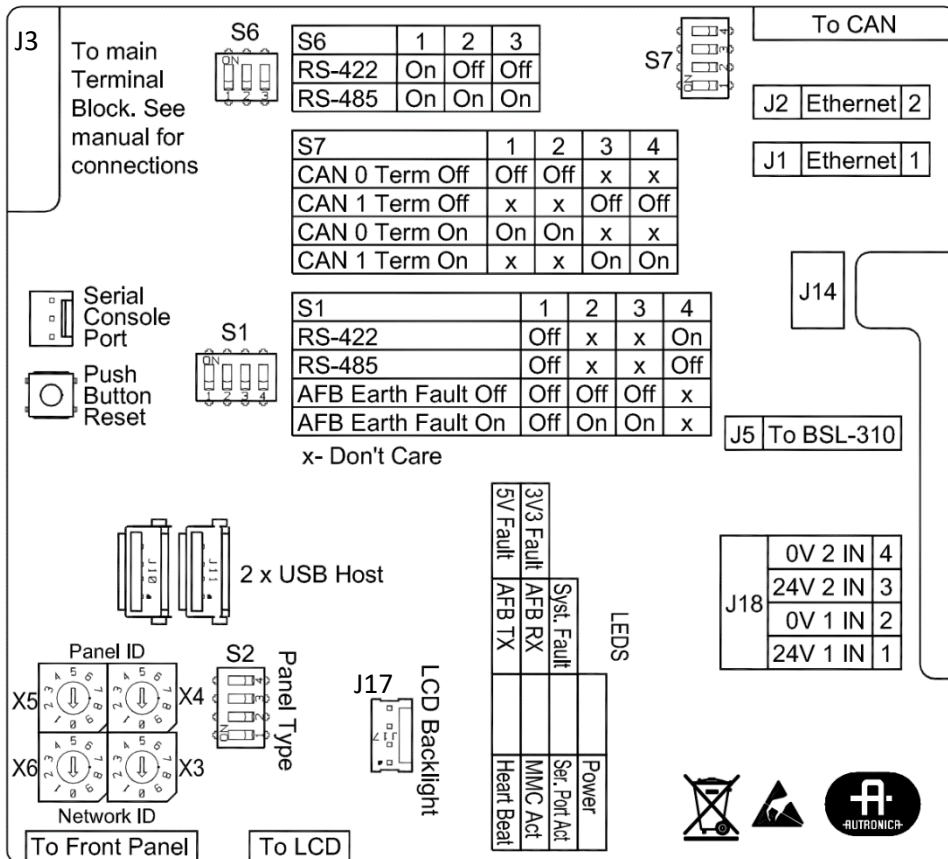
For SIL2-godkjente anlegg skal service og vedlikehold utføres iht. "proof test intervallene" beskrevet i AutoSafe 4 Oil&Gas SIL2 (G2) sertifikatet med registreringsnummer 44 207 11 555929-001.

14. Appendix A - Kontrollerkort BSA-400A

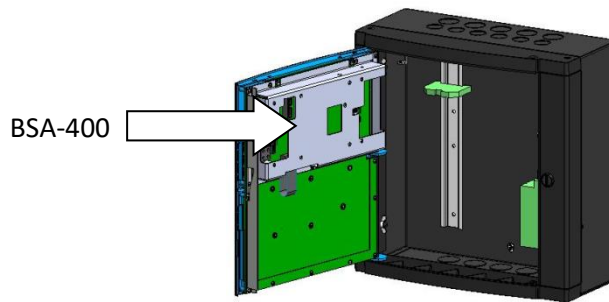
14.1 Kretskortets layout



Label on cover



14.2 Kortets plassering



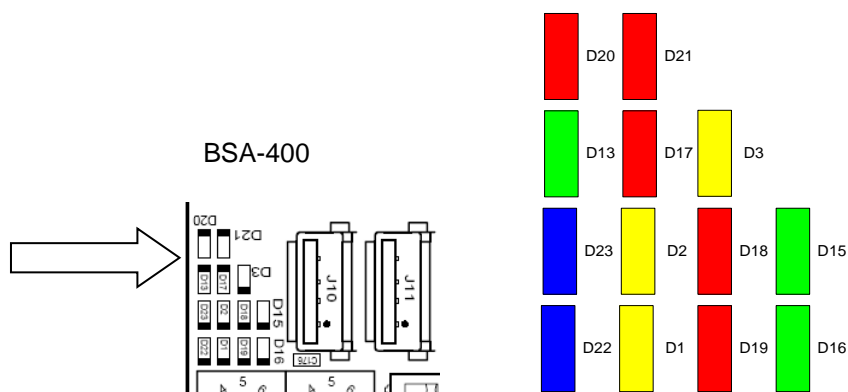
14.3 Beskrivelse

Kontrollerkortet BSA-400 er hoved-CPU-en som styrer alle funksjonene i systemet.

Systemet har følgende kommunikasjonsporter:

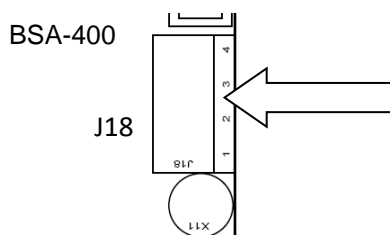
- 2 Ethernet-porter for AutoNet og/eller AutoCom, pluss nedlasting av konfigurasjonsdata og systemprogramvare
- 1 AL_Com+ grensesnitt (sløyfekommunikasjon)
- 1 RS-232, RS-422 eller RS-485 serieport for kommunikasjon med tredjeparts utstyr (AutoCom /ESPA4.4.4/MODBUS/VDR)
- 1 AutoFieldBus (AFB)-grensesnitt
- 2 USB vertsporter for tilkobling av skriver og for tilkobling av en minnepinne for å laste ned konfigurasjonsdata og systemprogramvare
- Grensesnitt for tilkobling av display og frontkort
- Operasjonell paneltilstand-utgang

14.4 Interne LED-indikatorer



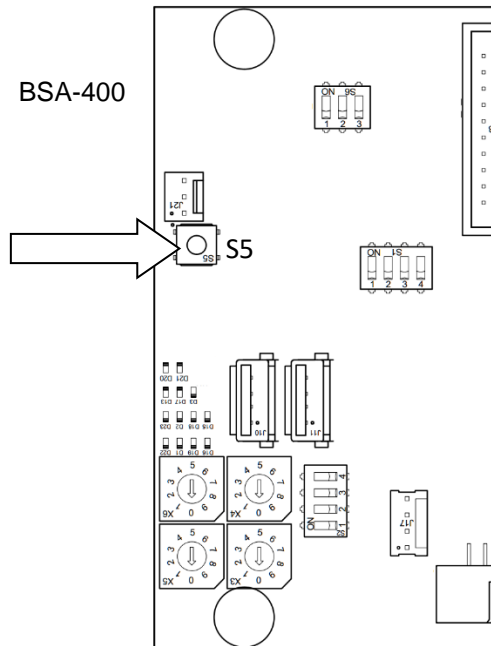
LED	Farge	Funksjon
D1	Gul	SD-kort aktivitetsindikator
D2	Gul	USB Boot Time Rescue-oppdatering pågår
D3	Gul	Lysdiode for systemfeil, PÅ når systemet er låst i systemfeil
D13	Grønn	AutroFieldBus TX
D15	Grønn	Ikke i bruk
D16	Grønn	Strømindikator
D17	Rød	AutroFieldBus RX
D18	Rød	Ikke i bruk
D19	Rød	Aktivitetsindikator for serieport
D20	Rød	Nullstilling av system 5V
D21	Rød	Nullstilling av system 3,3V
D22	Blå	System-"hjerteslag"
D23	Blå	Ikke i bruk

14.5 Strøminngangskontakt J18 (skrueklemme)



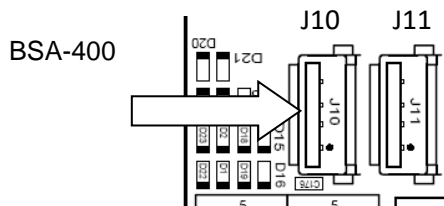
Kontakt J18 på kontrollerkort BSA-400	Beskrivelse	Tilkobling til kraftforsyningskort BSF-400
J18.1	+24V DC In 1	A1 +
J18.2	0V In 1	A1 0V
J18.3	+24V DC In 2	A2 +
J18.4	0V In 2	A2 0V

14.6 Nullstilling av to-trinns trykknapp (S5)



- For å slå av systemet på en kontrollert måte, trykker du kortere enn 1 sekund.
- For å foreta en "hard reset" uten å forsøke å foreta en kontrollert nedstenging (systemet er allerede i systemfeiltilstand), trykker du resetknappen S5 i 10 sekunder til LED D20 og D21 lyser rødt et kort øyeblikk og at et klikk fra reléet høres).

14.7 USB-porter (J10, J11)



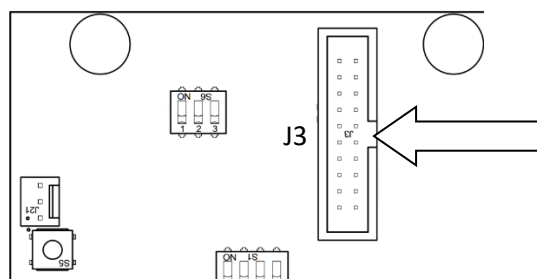
Det er 2 standard USB fullhastighets (480Mbit) vertsporter; kontakt type A. Portene skal brukes for tilkobling av en ekstra skriver eller en minnepinne.

Hver USB vertsport er begrenset til maksimum belastning på 100mA.

14.8 Flerfunksjonsserieportkontakt J3 - AutroFieldBus og Operasjonell paneltilstand-utgang

En flatkabel er koblet mellom flerfunksjonsserieportkontakten J3 og hovedklemmeblokken L1 (montert på DIN-skinnen inne i skapet).

BSA-400



Kontakt J3 på kontrollerkort BSA-400	Beskrivelse	Tilkoblinger klemmeblokk (L1)
J3.1	Jord	L1.1
J3.2	Jord	L1.2
J3.3	AutroFieldBus B	L1.3
J3.4	Multifunksjons serieport RS-422/RS485 A+	L1.4
J3.5	AutroFieldBus B'	L1.5
J3.6	Multifunksjons serieport RS-422/RS485 B-	L1.6
J3.7	AutroFieldBus B Referanse	L1.7
J3.8	Multifunksjons serieport RS-422 X+	L1.8
J3.9	AutroFieldBus A	L1.9
J3.10	Multifunksjons serieport RS-422 Z-	L1.10
J3.11	AutroFieldBus A'	L1.11
J3.12	Multifunksjons serieport RS-232 TX	L1.12
J3.13	AutroFieldBus A referanse	L1.13
J3. 14	Multifunksjons serieport RS-232 RX	L1.14
J3.15	Jord	L1.15
J3.16	Multifunksjons serieport referanse	L1.16
J3.17	Operasjonell paneltilstand normalt åpent	L1.17
J3.18	Jord	L1.18
J3.19	Operasjonell paneltilstand normalt lukket	L1.19
J3.20	Operasjonell paneltilstand felles	L1.20

Den innebygde AutroFieldBus masterdriveren fungerer som en kommunikasjons-protokoll mellom AutroSafe-panelet, BSD-340 PowerLoop-driverne og BSD-321 protokollomformerne, pluss kraftforsyningskort BSF-400. Den har et redundant feltbussystem med en ringsløyfetopologi.

AutroSafe-panelene har én AutroFieldBus tilkoblet, og hver AutroFieldBus kan hoste opp til 31 busenheter.

AutoFieldBus har kortslutnings deteksjons/isolasjonsteknologi som garanterer at kun én AutoFieldBus busenhet går tapt ved en intern feil (kortslutning). Ringsløyfetopologien garanterer at ingen detektorer/felthenheter vil gå tapt på grunn av et enkelt brudd eller kortslutning av AutoFieldBus-kabelen.

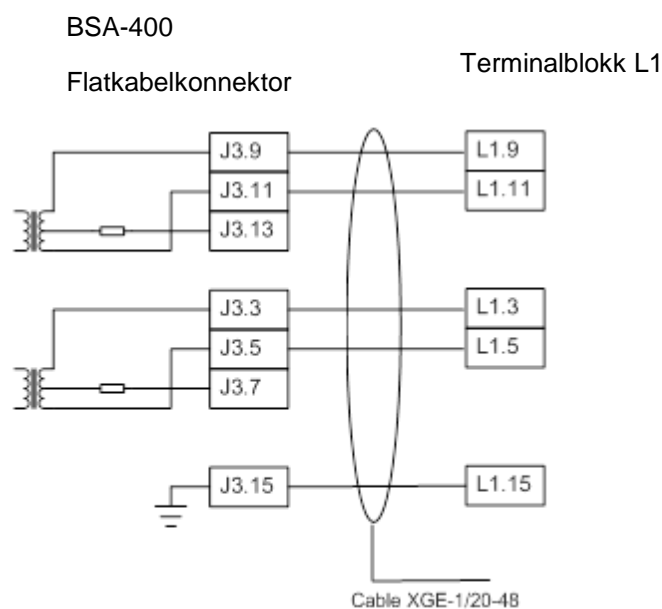
AutoFieldBus-kabelen er normalt 2-leder tvunnet kategori 5 kobber parkabel, fiberoptisk kabel er imidlertid mulig når man bruker separate signalomformere. AutoFieldBus benytter de samme retningslinjene som AUTROLON (AutoSafe versjon 3.8 og tidligere) når det gjelder kabellengder, firbermodem og boostere.

14.9 AutoFieldBus-tilkoblinger

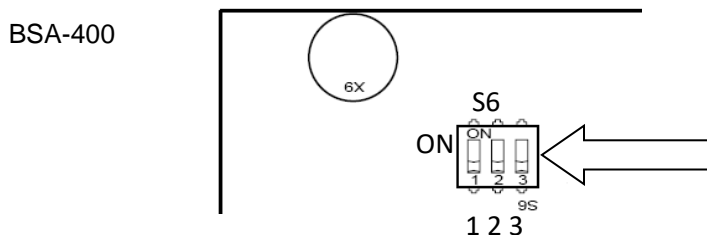
14.9.1 Flatkabelkonnektor på BSA-400 til termineringsblokk L1

Skjermet kabel må benyttes.

Terminal on BSA-400	Function	Terminal Block List L1
J3.9	AutoFieldBus A	L1.9
J3.11	AutoFieldBus A'	L1.11
J3.13	AutoFieldBus CT A	L1.13
J3.3	AutoFieldBus B	L1.3
J3.5	AutoFieldBus B'	L1.5
J3.7	AutoFieldBus CT B	L1,7

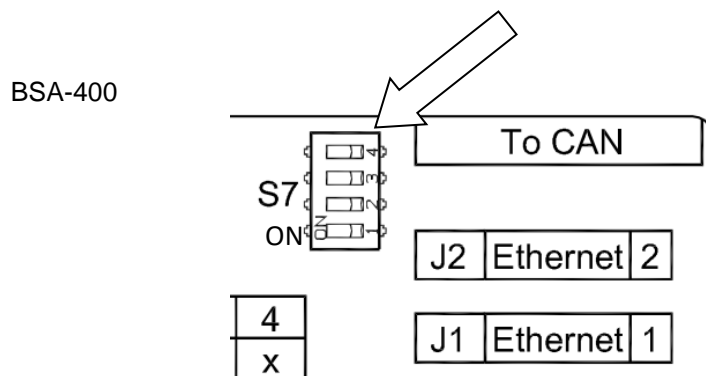


14.10 Innstillinger flerfunksjons serieport dip-bryter – Bryter S6



Bryter	RS-232	RS-422	RS-485
S6.1	Ikke i bruk	PÅ	PÅ
S6.2	Ikke i bruk	AV	PÅ
S6.3	Ikke i bruk	AV	PÅ

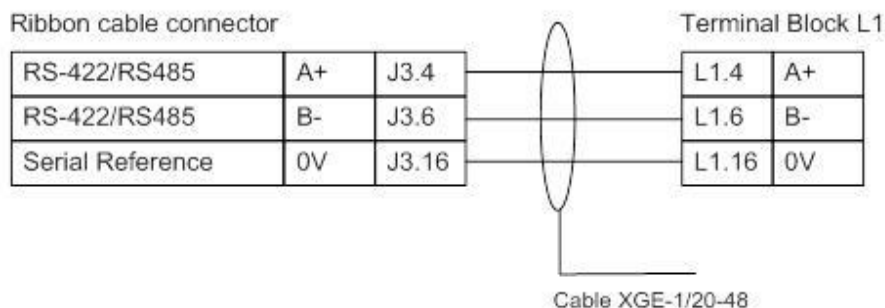
14.11 CAN bus terminering dip-bryter – Bryter S7



Bryter S7	1	2	3	4
CAN 0 Term Av	Av	Av	X	X
CAN 1 Term Av	X	X	Av	Av
CAN 0 Term On	På	På	På	På
CAN 1 Term On	X	X	På	På

14.12 RS-485-tilkoblinger

14.12.1 Flatkabelkonnektor på BSA-400 til termineringsblokk L1

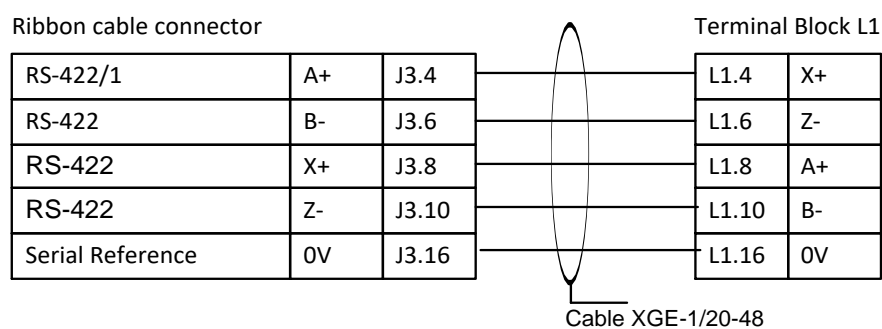


14.12.2 Brytersetting – bryter S6 og S1

Switch	RS-485
S6.1	PÅ
S6.2	PÅ
S6.3	PÅ
S1.4	PÅ

14.13 RS-422-tilkoblinger

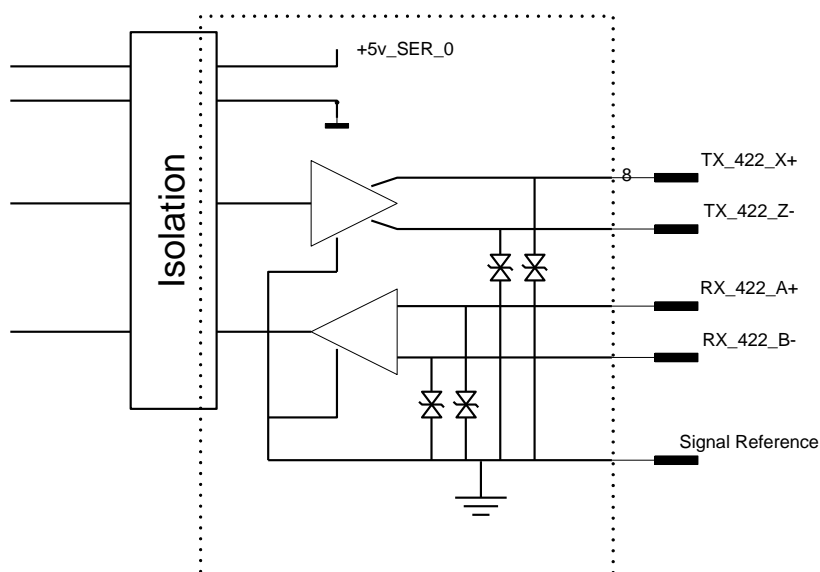
14.13.1 Flatkabelkonnektor på BSA-400 til termineringsblokk L1



14.13.2 Brytersetting – bryter S6 og S1

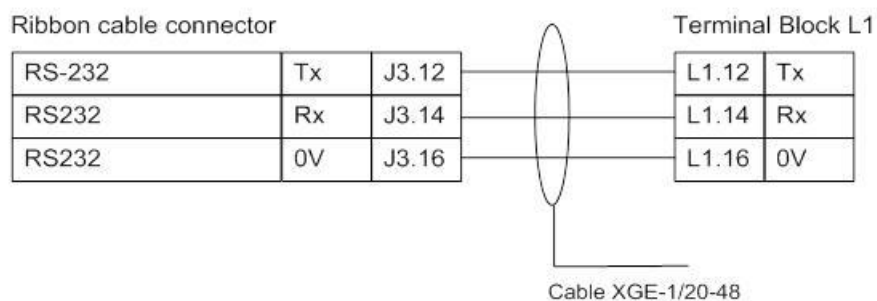
Switch	RS-422
S6.1	AV
S6.2	AV
S6.3	PÅ
S1.4	AV

14.13.3 Skjematisk framstilling av portekvivalent



14.14 RS-232-tilkoblinger

14.14.1 Flatkabelkonnektor på BSA-400 til termineringsblokk L1

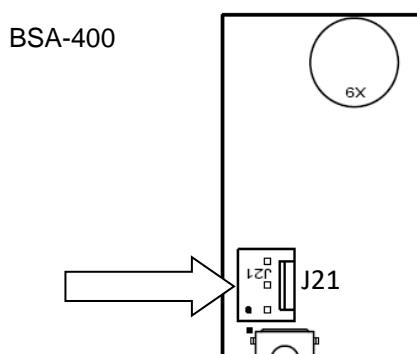


14.14.2 Brytersetting – bryter S6 og S1

Switch	RS-232
S6.1	Ikke i bruk
S6.2	Ikke i bruk
S6.3	Ikke i bruk
S1.4	Ikke i bruk

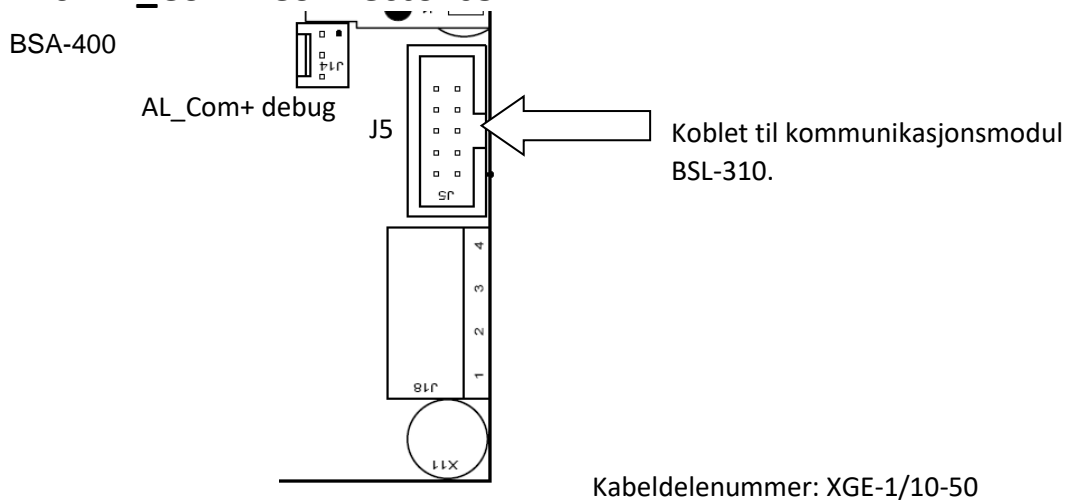
14.15 Seriell feilsøkingskontakt J21

En standard AutoSafe programmeringskabel XJA-029 kobles til denne kontakten. Grensesnittet benytter RS-232 115,2kbaud 8N1.



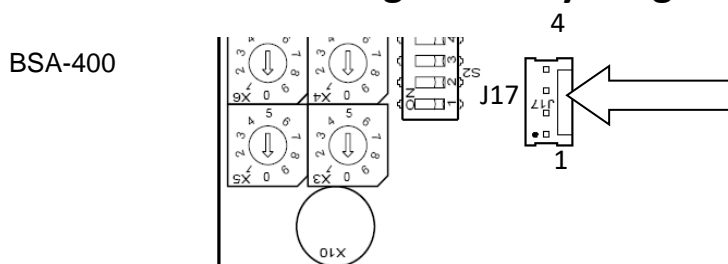
Kontakt	Beskrivelse	Kommunikasjonsparametere
J21.1	0V referanse	115,2kbaud 8 databit, ingen paritet, 1 stoppbit
J21.2	RX	
J21.3	TX	

14.16 AL_Com+ Connector J5



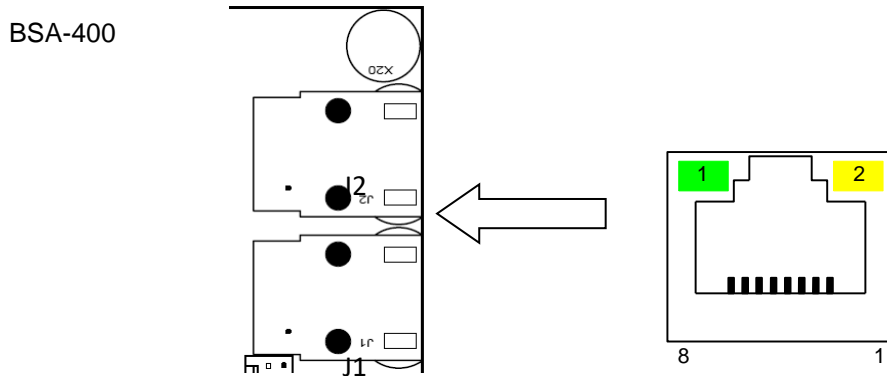
Kontakt	Beskrivelse
J5.1	AL_Com+ CTS
J5.2	OVIN
J5.3	AL_Com+ RXD
J5.4	OVIN
J5.5	Ikke tilkoblet
J5.6	OVIN
J5.7	AL_Com+ TXD
J5.8	OVIN
J5.9	AL_Com+ RTS
J5.10	OVIN

14.17 LCD kontakt J17 bakgrunnsbelysning



Kontakt	Beskrivelse
J17.1	Bakgrunnsbelysning LED + 5V DC
J17.2	Bakgrunnsbelysning LED -
J17.3	Bakgrunnsbelysning LED -
J17.4	Bakgrunnsbelysning LED – 0V

14.18 Ethernet-porter (RJ-45-kontakter)

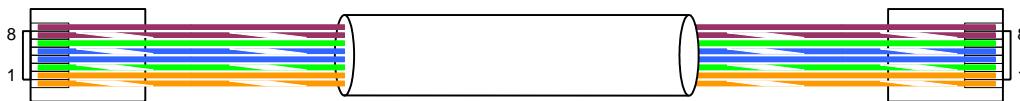


The BSA-400 board provides two separate 10/100Mbit Ethernet ports. Each connector has 2 built-in status LEDs; Link and Act/Speed. The connector is an RJ-45 modular jack, suitable for shielded cable CAT5 which allows cable lengths up to 100m.

Kontakt	Kontakt	Beskrivelse
J1.1	J2.1	TX+, Send data+
J1.2	J2.2	TX-, Send data-
J1.3	J2.3	RX+, Send data+
J1.4	J2.4	N.C.
J1.5	J2.5	N.C.
J1.6	J2.6	RX-, Send data-
J1.7	J2.7	N.C.
J1.8	J2.8	N.C.

LED 1	Aktivitet LED
LED 2	Hvis PÅ, 100 MBit/s, hvis AV, 10 MBit/s

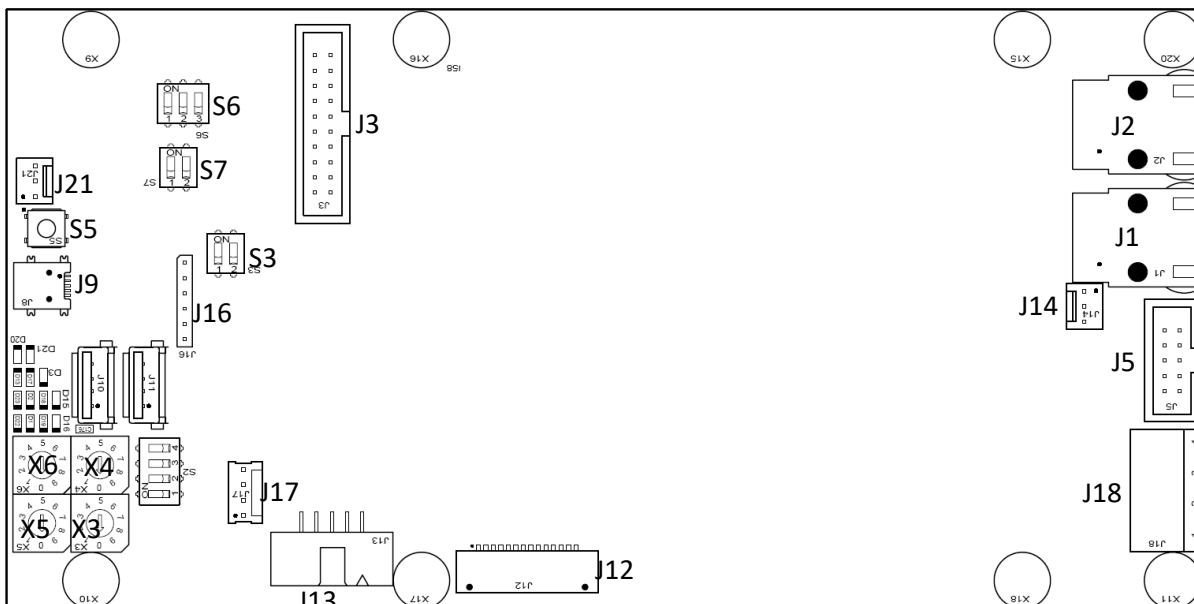
14.18.1 Ethernet Straight Through Cable



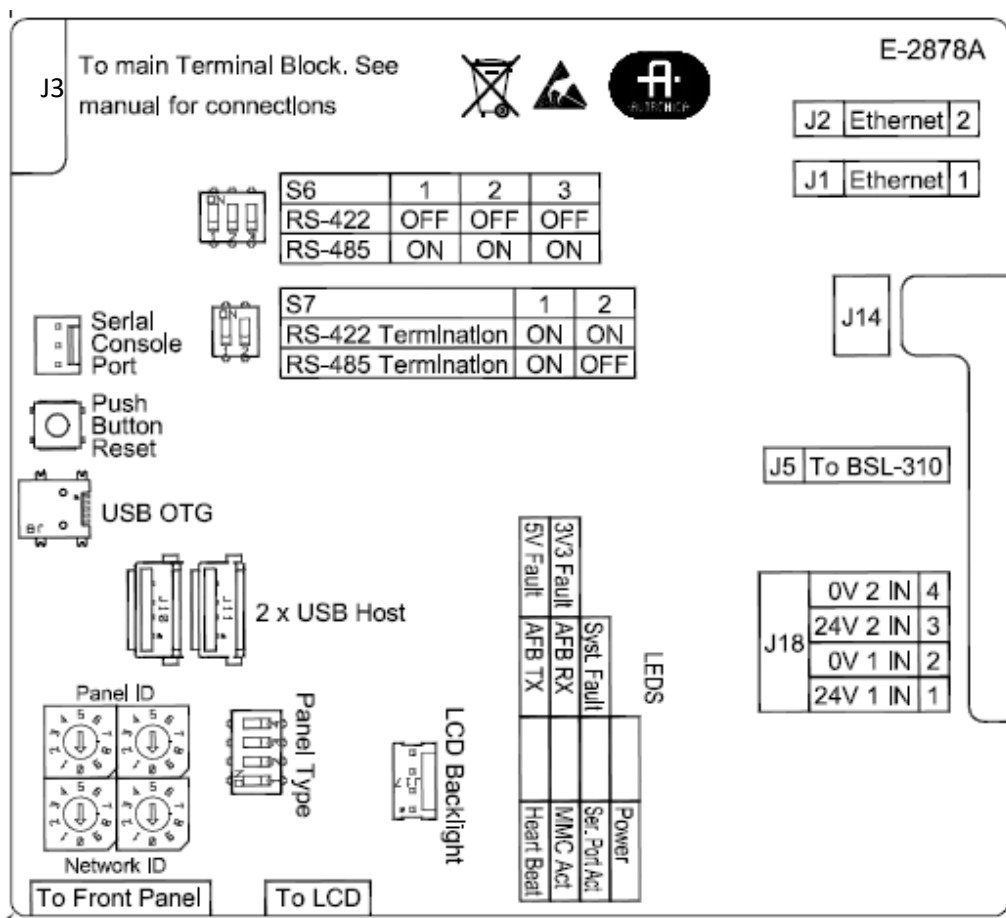
Name	Pin		Cable Color	Pin	Name
TX+	1	Yellow	Hvit/oransje	1	TX+
TX-	2	Green	Oransje	2	TX-
RX+	3	Blue	Hvit/grønn	3	RX+
	4	Blue	Blå	4	
	5	Green	Hvit/blå	5	
RX-	6	Green	Grønn	6	RX-
	7	Red	Hvit/brun	7	

15. Appendix B - Kontrollerkort BSA-400

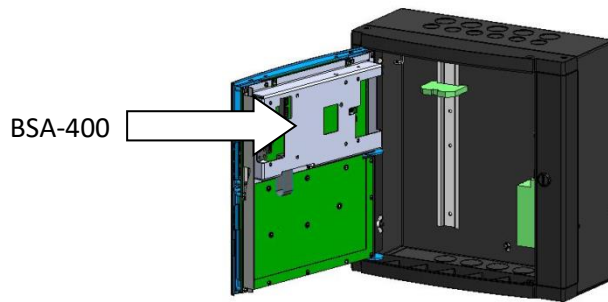
15.1 Kretskortets layout



Etikett på deksel



15.2 Kortets plassering



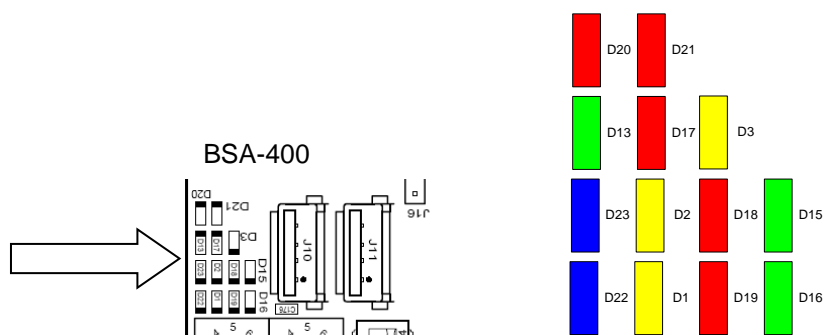
15.3 Beskrivelse

Kontrollerkortet BSA-400 er hoved-CPU-en som styrer alle funksjonene i systemet.

Systemet har følgende kommunikasjonsporter:

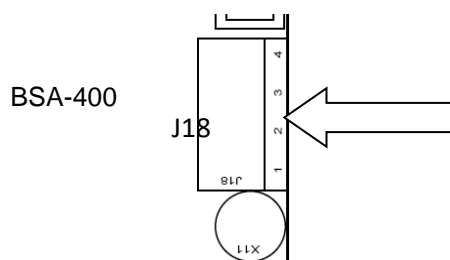
- 2 Ethernet-porter for AutoNet og/eller AutoCom, pluss nedlasting av konfigurasjonsdata og systemprogramvare
- 1 AL_Com+ grensesnitt (sløyfekommunikasjon)
- 1 RS-232, RS-422 eller RS-485 serieport for kommunikasjon med tredjeparts utstyr (AutoCom /ESPA4.4.4/MODBUS/VDR)
- 1 AutoFieldBus (AFB)-grensesnitt
- 2 USB vertsporter for tilkobling av skriver og for tilkobling av en minnepinne for å laste ned konfigurasjonsdata og systemprogramvare
- Grensesnitt for tilkobling av display og frontkort
- Operasjonell paneltilstand-utgang

15.4 Interne LED-indikatorer



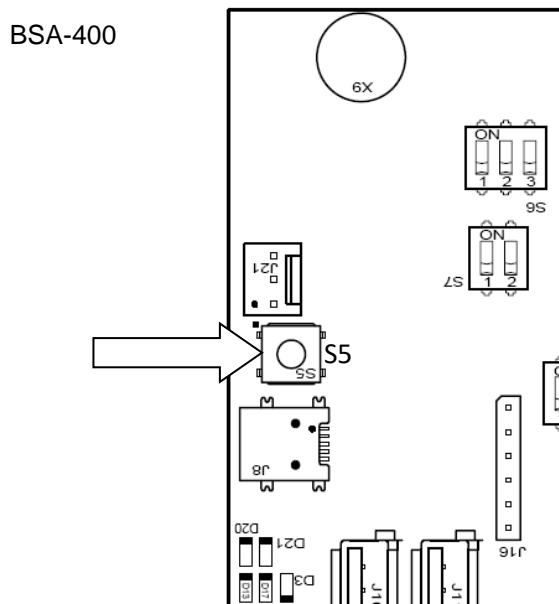
LED	Farge	Funksjon
D1	Gul	SD-kort aktivitetsindikator
D2	Gul	USB Boot Time Rescue-oppdatering pågår
D3	Gul	Lysdiode for systemfeil, PÅ når systemet er låst i systemfeil
D13	Grønn	AutroFieldBus TX
D15	Grønn	Ikke i bruk
D16	Grønn	Strømindikator
D17	Rød	AutroFieldBus RX
D18	Rød	Ikke i bruk
D19	Rød	Aktivitetsindikator for serieport
D20	Rød	Nullstilling av system 5V
D21	Rød	Nullstilling av system 3,3V
D22	Blå	System-"hjerteslag"
D23	Blå	Ikke i bruk

15.5 Strøminngangskontakt J18 (skrueklemme)



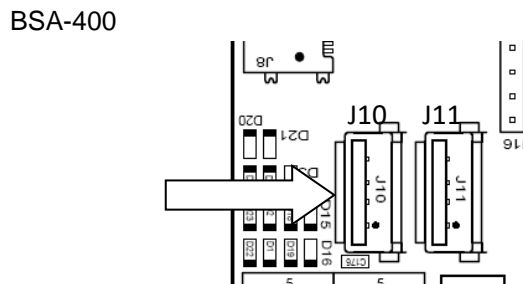
Kontakt J18 på kontrollerkort BSA-400	Beskrivelse	Tilkobling til kraftforsyningskort BSF-400
J18.1	+24V DC In 1	A1 +
J18.2	0V DC In 1	A1 0V DC
J18.3	+24V DC In 2	A2 +
J18.4	0V DC In 2	A2 0V DC

15.6 Nullstilling av to-trinns trykknapp (S5)



- For å slå av systemet på en kontrollert måte, trykker du kortere enn 1 sekund.
- For å foreta en "hard reset" uten å forsøke å foreta en kontrollert nedstenging (systemet er allerede i systemfeiltilstand), trykker du på resetknappen S5 i 10 sekunder til LED D20 og D21 lyser rødt et kort øyeblikk og at et klikk fra reléet høres).

15.7 USB-porter (J10, J11)



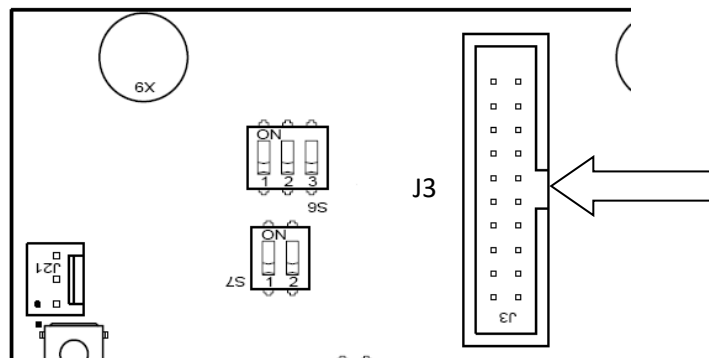
Det er 2 standard USB fullhastighets (480Mbit) vertsporter; kontakt type A. Portene skal brukes for tilkobling av en ekstra skriver eller en minnepinne.

Hver USB vertsport er begrenset til maksimum belastning på 100mA.

15.8 Flerfunksjonsserieportkontakt J3 - AutroFieldBus og Operasjonell Paneltilstand

En flatkabel er koblet mellom flerfunksjonsserieportkontakten J3 og hovedklemmeblokken L1 (montert på DIN-skinnen inne i skapet).

BSA-400



Kontakt J3 på	Beskrivelse	Tilkoblinger
J3.1	Jord	L1.1
J3.2	Jord	L1.2
J3.3	AutroFieldBus B	L1.3
J3.4	Multifunksjons serieport RS-422/RS485 A+	L1.4
J3.5	AutroFieldBus B'	L1.5
J3.6	Multifunksjons serieport RS-422/RS485 B-	L1.6
J3.7	AutroFieldBus B Referanse	L1.7
J3.8	Multifunksjons serieport RS-422 X+	L1.8
J3.9	AutroFieldBus A	L1.9
J3.10	Multifunksjons serieport RS-422 Z-	L1.10
J3.11	AutroFieldBus A'	L1.11
J3.12	Multifunksjons serieport RS-232 TX	L1.12
J3.13	AutroFieldBus A referanse	L1.13
J3.14	Multifunksjons serieport RS-232 RX	L1.14
J3.15	Jord	L1.15
J3.16	Multifunksjons serieport referanse	L1.16
J3.17	Operasjonell paneltilstand normalt åpent	L1.17
J3.18	Jord	L1.18
J3.19	Operasjonell paneltilstand normalt lukket	L1.19
J3.20	Operasjonell paneltilstand felles	L1.20

Den innebygde AutroFieldBus masterdriveren fungerer som en kommunikasjons-protokoll mellom AutroSafe-panelet, BSD-340 PowerLoop-driverne og BSD-321 protokollomformerne, pluss kraftforsyningskort BSF-400. Den har et redundant feltbussystem med en ringsløyfetopologi.

AutoSafe-panelene har én AutoFieldBus tilkoblet, og hver AutoFieldBus kan hoste opp til 31 busenheter.

AutoFieldBus har kortslutnings deteksjons/isolasjonsteknologi som garanterer at kun én AutoFieldBus busenhet går tapt ved en intern feil (kortslutning). Ringsløyfetopologien garanterer at ingen detektorer/felthenheter vil gå tapt på grunn av et enkelt brudd eller kortslutning av AutoFieldBus-kabelen.

AutoFieldBus-kabelen er normalt 2-leder tvunnet kategori 5 kobber parkabel, fiberoptisk kabel er imidlertid mulig når man bruker separate signalomformere. AutoFieldBus benytter de samme retningslinjene som AUTROLON (AutoSafe versjon 3.8 og tidligere) når det gjelder kabellengder, firbermodem og boostere.

15.9 AutoFieldBus-tilkoblinger

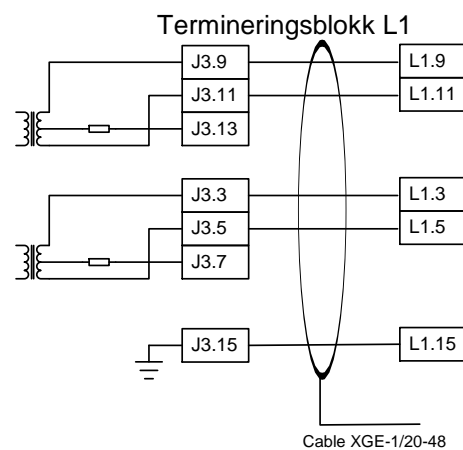
15.9.1 Flatkabelkonnektor på BSA-400 til termineringsblokk L1

Skjermet kabel må benyttes.

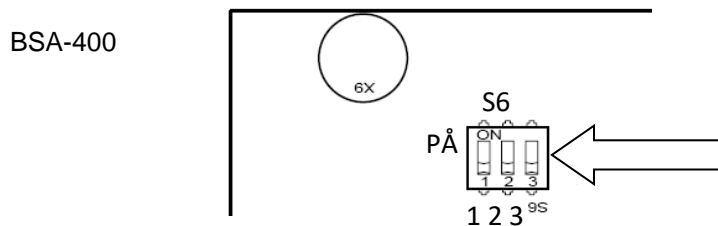
Konnektor på BSA-400	Funksjon	Termineringsblokk List L1
J3.9	AutoFieldBus A	L1.9
J3.11	AutoFieldBus A'	L1.11
J3.13	AutoFieldBus CT A	L1.13
J3.3	AutoFieldBus B	L1.3
J3.5	AutoFieldBus B'	L1.5
J3.7	AutoFieldBus CT B	L1,7

BSA-400

Flatkabelkonnektor

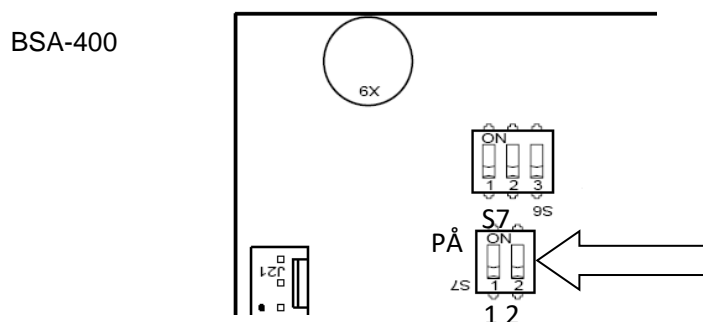


15.10 Innstillinger flerfunksjons serieport dip-bryter – Bryter S6



Bryter	RS-232	RS-422	RS-485
S6.1	Ikke i bruk	AV	PÅ
S6.2	Ikke i bruk	AV	PÅ
S6.3	Ikke i bruk	AV: full dupleks, toveis samtidig kommunikasjon PÅ: halvveis dupleks	PÅ

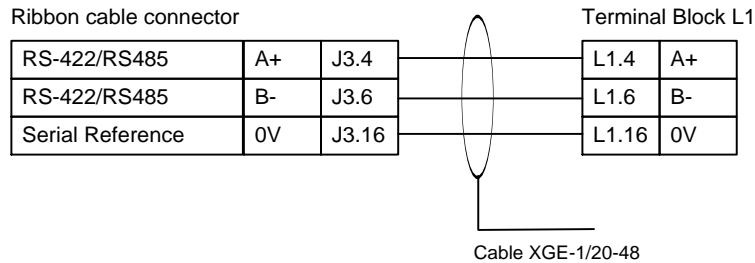
15.11 Innstillinger flerfunksjons serieport dip-bryter – Bryter S7



Switch	RS-232	RS-422	RS-485
S7.1	Ikke i bruk	PÅ	PÅ
S7.2	Ikke i bruk	PÅ RS-422 krever to par av kabler; en for RX og en for TX. En bryter benyttes til termineringen av RX-linja, den andre bryteren benyttes til termineringen av TX-linja. Begge bryterne må være PÅ.	AV RS-485 krever bare ett par kabler, TX/RX er felles. Bryter S7.1 er relatert til termineringen. S7.2 må være AV.

15.12 RS-485-tilkoblinger

15.12.1 Flatkabelkonnektor på BSA-400 til termineringsblokk L1

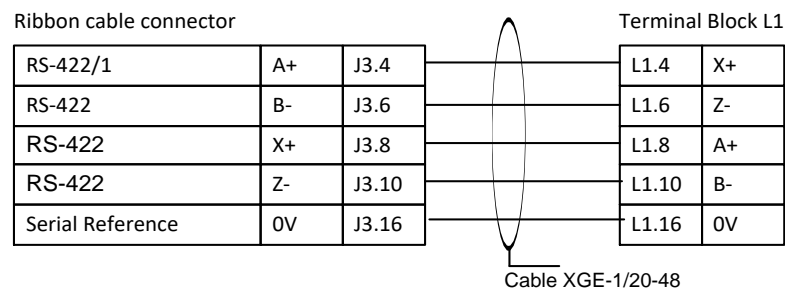


15.12.2 Brytersetting – bryter S6 og S7

Bryter	RS-485
S6.1	PÅ
S6.2	PÅ
S6.3	PÅ
S7.1	PÅ
S7.2	AV

15.13 RS-422 -tilkoblinger

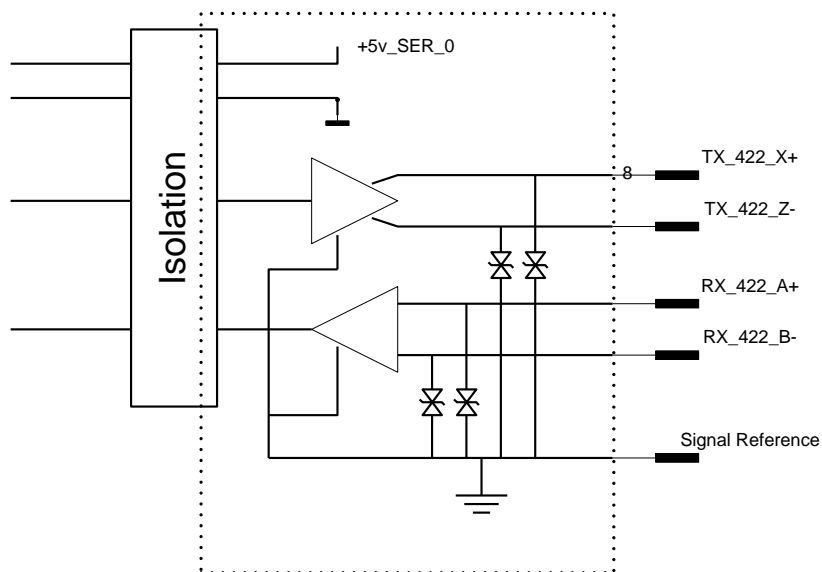
15.13.1 Flatkabelkonnektor på BSA-400 til termineringsblokk L1



15.13.2 Brytersetting – bryter S6 og S7

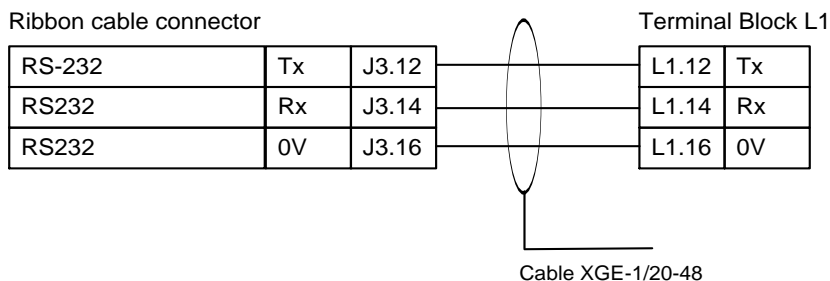
Bryter	RS-422
S6.1	AV
S6.2	AV
S6.3	AV
S7.1	PÅ
S7.2	PÅ

15.13.3 Skjematisk framstilling av portekvivalent



15.14 RS-232-tilkoblinger

15.14.1 Flatkabelkonnektor på BSA-400 til termineringsblokk L1

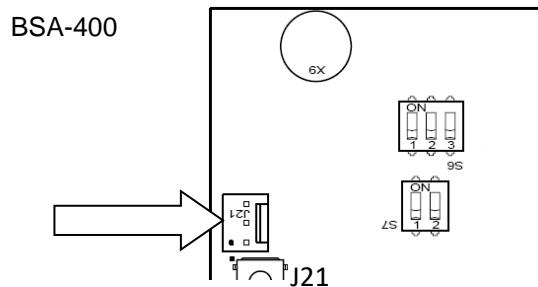


15.14.2 Brytersetting – bryter S6 og S7

Bryter	RS-232
S6.1	Ikke i bruk
S6.2	Ikke i bruk
S6.3	Ikke i bruk
S7.1	Ikke i bruk
S7.2	Ikke i bruk

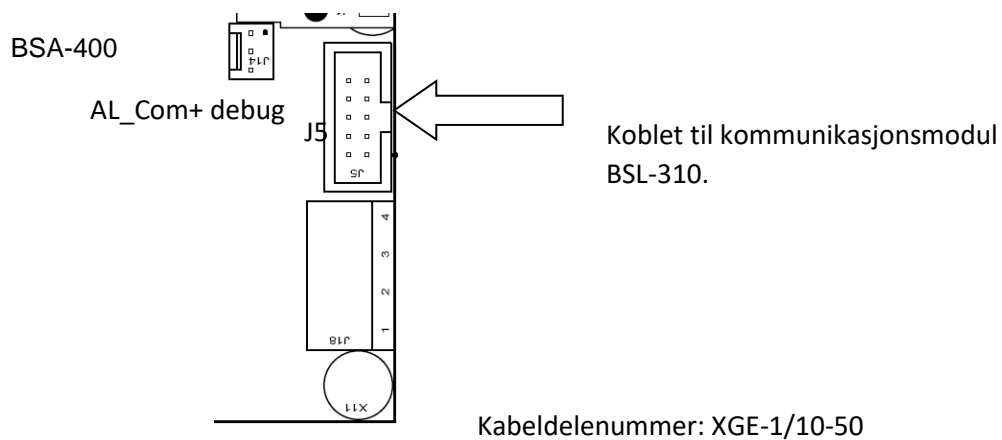
15.15 Seriell feilsøkingskontakt J21

En standard AutoSafe programmeringskabel XJA-029 kobles til denne kontakten. Grensesnittet benytter RS-232 115,2kbaud 8N1.



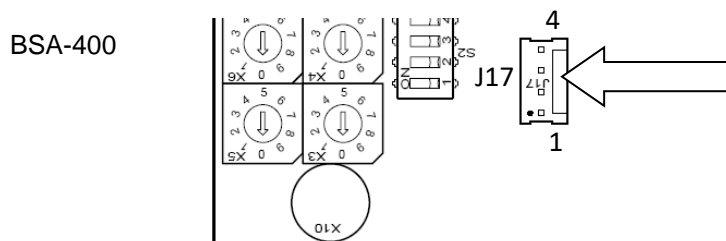
Kontakt	Beskrivelse	Kommunikasjonsparametere
J21.1	0V referanse	115,2kbaud 8 databit, ingen paritet, 1 stoppbit
J21.2	RX	
J21.3	TX	

15.16 AL_Com+ kontakt J5



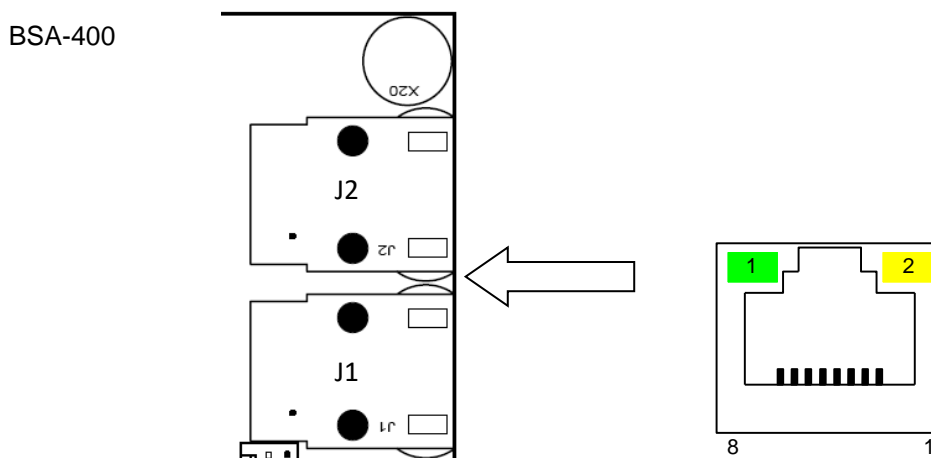
Kontakt	Beskrivelse
J5.1	AL_Com+ CTS
J5.2	0VIN
J5.3	AL_Com+ RXD
J5.4	0VIN
J5.5	Ikke tilkoblet
J5.6	0VIN
J5.7	AL_Com+ TXD
J5.8	0VIN
J5.9	AL_Com+ RTS
J5.10	0VIN

15.17 LCD kontakt J17 bakgrunnsbelysning



Kontakt	Beskrivelse
J17.1	Bakgrunnsbelysning LED + 5V DC
J17.2	Bakgrunnsbelysning LED -
J17.3	Bakgrunnsbelysning LED -
J17.4	Bakgrunnsbelysning LED – 0V

15.18 Ethernet-porter (RJ-45-kontakter)

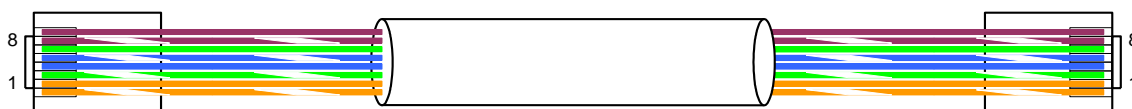


BSA-400-tavlen har to separate 10/100Mbit Ethernet-porter. Hver kontakt har 2 innebygde status-LED-er; Link og Act/Speed. Kontakten er en RJ-45 modulærkontakt, som er egnet for skjermet kabel CAT5 som til

Kontakt	Kontakt	Beskrivelse
J1.1	J2.1	TX+, Send data+
J1.2	J2.2	TX-, Send data-
J1.3	J2.3	RX+, Send data+
J1.4	J2.4	N.C.
J1.5	J2.5	N.C.
J1.6	J2.6	RX-, Send data-
J1.7	J2.7	N.C.
J1.8	J2.8	N.C.

LED 1	Aktivitet LED
LED 2	Hvis PÅ, 100 MBit/s, hvis AV, 10 MBit/s

15.18.1 Ethernet Rett gjennom kabel



Navn	Pinne		Kabelfarge	Pinne	Navn
TX+	1		Hvit/oransje	1	TX+
TX-	2		Oransje	2	TX-
RX+	3		Hvit/grønn	3	RX+
	4		Blå	4	
	5		Hvit/blå	5	
RX-	6		Grønn	6	RX-
	7		Hvit/brun	7	
	8		Brun	8	

16. Appendix C - Feilmeldinger

kraftforsyningskort BSF-400

Feilkategori: Effekt		
Feilmelding	Årsak	Tiltak
BSF-400 – Strømforsyningsfeil Generell feil LED blinker	Strømforsyning OK, men strømforsyningskabel(kabler) er ikke plugget inn	Sett inn strømforsyningskablene igjen
	Strømforsyningen fungerer ikke som den skal	Bytt Mean Well eller Power Box PSU-enhet.
BSF-400 – Nettfeil Nettfeil LED blinker Generell feil LED blinker	Nettspenningen er frakoblet, det er ingen nettspenning	Sett inn strømtøpslet igjen, sjekk at det er nettspenning.
	Mean Well PSU styrekabel er frakoblet/brutt	Sett inn eller bytt styrekabel.
BSF-400 – Batteri ikke tilkoblet Batterifeil LED blinker Generell feil LED blinker	Batteri er frakoblet	Koble til batteriet igjen
	Batteriet er kortslettet	Fjern kortslutningen
BSF-400 – Batterisikring gått Sikringsfeil LED blinker Generell feil LED blinker	Batterisikring er gått	Bytt til en ny sikring
BSF-400 – Batteritemperatursensor åpen krets Batterifeil LED blinker Generell feil LED blinker	Batteritemperatursensor-kabel er frakoblet eller ødelagt	Bytt kabel på batteritemperatursensoren
BSF-400 – Batteritemperatursensor kortslutning Batterifeil LED blinker Generell feil LED blinker	Kabelen til batteritemperatursensoren er kortslettet	Fjern kortslutningen
BSF-400 utgang [A1/A2/B1/B2/C1/C2] elektronisk sikring gått Sikringsfeil LED blinker Generell feil LED blinker	Det har oppstått en kortslutning eller svært høyt strømtrekk på strømutgangen.	Advarsel: BSF-400 vil forsøke å slå seg på igjen automatisk. Fjern tilhørende sikring før arbeid med defekt eksternt utstyr. Fjern kortslutning og trykk tilbakestill på AutoSafe-sentralen for å tilbake stille den elektroniske sikringen.
BSF-400 utgang [A1/A2/B1/B2/C1/C2] sikring gått Sikringsfeil LED blinker Generell feil LED blinker	Sikringen er gått.	Bytt til en ny sikring
BSF-400 utgang [A1/A2/B1/B2/C1/C2] spenning for lav. Generell feil LED blinker	Dette kan inntreffe når det kun kjøres på batteri og batterispenningen er under 18V.	Koble til strøm for å lade batteriene.
	Denne advarselen kan inntreffe når en sikring er fjernet fra en utgang uten belastning.	Godkjenn feil i AutoSafe.
BSF-400 feil på batterirelé	Denne advarselen kan inntreffe under oppstart hvis batteri ikke er tilkoblet	Koble til batteri, eller sett dipbryter 5 i stilling AV hvis batteri ikke skal brukes
	Advarselen om reléfeil kan	Bytt BSF-400-kort.

Feilkategori: Effekt		
Feilmelding	Årsak	Tiltak
	inntreffe hvis det foreligger en maskinvarefeil.	
BSF-400 batterispenning for lav	Denne meldingen kan inntreffe under oppstart når batterispenningen er for lav, dvs. ladestrømmen er >1100mA.	Meldingen forsvinner når ladestrømmen faller under 400mA.

17. Appendix D - Kraftforsyning

17.1 Kraftforsyningssskap og kraftforsyningsenheter

AutroSafe 4 har følgende kraftforsyningssskap og enheter.

- Kraftforsyningssskap BP-405
- Kraftforsyningsenhet BPS-405
- Kraftforsyningsenhet BPS-410

17.1.1 Kraftforsyningssskap BP-405

Kraftforsyningssskapet inneholder følgende:

- 24V/5A power supply (BPS-405, Meanwell Power Supply)
- Kraftforsyningskortet BSF-400, bestående av:
 - AutoFieldBus interface
 - 115VAC /230VAC inngang
 - 6 utganger 24VDC (maks. 2A hver)
 - 1 Feilrelé-utgang
- 2x12V, 18Ah batterier

For detaljert informasjon, se dette kapitlet og databladet.

17.1.2 Kraftforsyningsenheten BPS-405

Kraftforsyningsenheten BPS-405 inneholder følgende:

- 24V/5A power supply
- Kraftforsyningskortet, bestående av:
 - AutoFieldBus interface
 - 115VAC /230VAC inngang
 - 6 utganger 24VDC (maks. 2A hver)
 - 1 1 Feilrelé-utgang

For detaljert informasjon, se dette kapitlet og databladet.

17.1.3 Kraftforsyningsenheten BPS-410

Merk: Kraftforsyningsenheten BPS-410 24VDC/10A leveres i to utgaver:

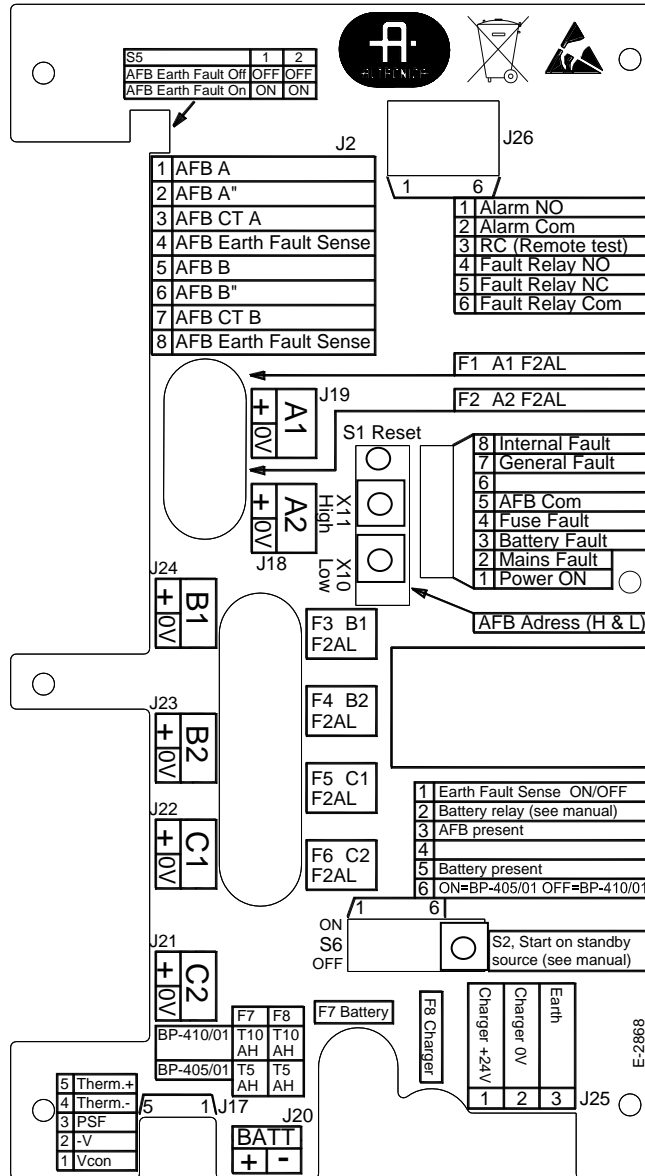
- 116-BPS-410 for 230VAC
- 116-BPS-410/115 for 115VAC

Kraftforsyningsenheten BPS-410 inneholder følgende:

- 24V/10A power supply
- Kraftforsyningskortet BSF-400, bestående av:
 - AutoFieldBus interface
 - 115VAC eller 230VAC inngang
 - 6 utganger 24VDC (maks. 2A hver)
 - 1 Feilrelé-utgang

For detaljert informasjon, se dette kapitlet og databladet.

17.2 Utforming kretskort BSF-400



17.3 Beskrivelse

BSF-400 er en strømmonitor og kontrollerkort med AutoFieldBus kommunikasjonsgrensesnitt. Tavlen kan også være frittstående uten kommunikasjon. Som standard gjøres feilreleet strømførende med sin egen watchdog.

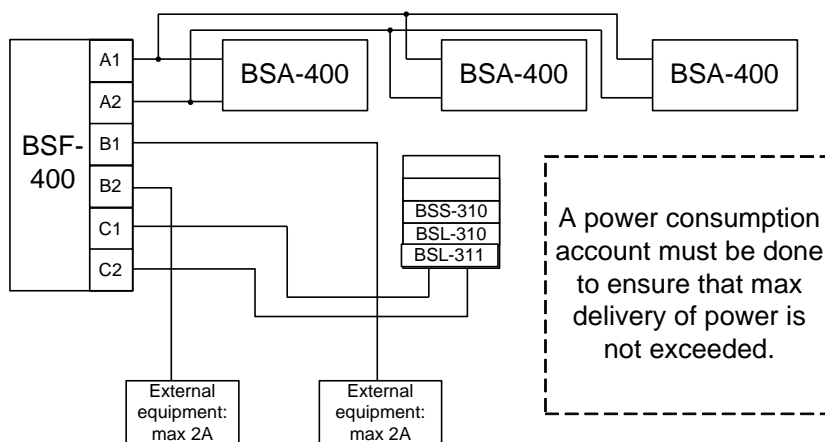
Kraftforsyningskortet leverer strøm til AutoSafe, AutoSafes eksisterende I/O-modulstakker, batteriovervåking og lading, pluss 24 spenningskontakter for annet eksternt utstyr.

- 2 x 24 V utganger med 2 A til AutoSafe-panelet
- 2 x 24 V utganger med 2 A til I/O-stakk
- 2 x 24 V utganger med 2 A til tredjeparts utstyr
- 1 inngang for batteri
- 1 inngang for batterilader
- Kommunikasjon
- Strømstyring for batteri
- Styresignaler for batterilader
- Alle interne spenningsnivåer overvåkes
- Temperatursensor for kompensering av ladespenning

BSF-400 har kortslutningsbeskyttelse på alle utganger slik at en kortslutning ikke vil påvirke andre utganger. Tilkoblede batterier lades med temperaturkompensering for at batteriet skal vare lenge, uansett temperatur (innenfor det angitte driftstemperaturområdet).

Alle utganger på termineringene A, B og C er angitt til en maks. strøm på 2A. Det er ingen minimum nominell effekt for utgangene. Maksimum strøm som kan brukes fra hver er 2A, og det er implementert en strømbegrensning ved 7A.

17.4 Blokkdiagram strømforsyning – Eksempel



17.5 Batterier

Anbefalt kabelspesifikasjon for BSF-400 er minimum $1,5\text{mm}^2$ / 15,4 AWG.

Det er ingen minimumskrav ift. strømtrekk.

17.5.1 Kraftforsyningsenhet BPS-405

Inngangene for batteri og lader er spesifisert for 10A. Sikringene, F7 batteri og F8 lader, skal være utstyrt med 5A sikringer.

Batteriene som skal brukes sammen med BSF-400 er Fiamm-batterier med maks. størrelse på 18Ah. Batterienes minimumsstørrelse er 7,2Ah hvis batterier er tilkoblet.

Maksimal strøm som kan trekkes fra batteriene når den primære strømkilden er frakoblet er 5A for BPS-405.

Det er ingen minimumskrav for strømtrekk. Maksimal strøm som kan trekkes fra BPS-405 er 3A.

I max A	Maksimal batteristrøm når nettet er frakoblet	Sikring: Lader, batteri
3A	5A	T5AH

Anbefalt kabelparameter for BSF-400 er minimum $1,5\text{mm}^2$ / 15,4 AWG.

Maksimal intern motstand for et batteri som er koblet til en BSF-400 er $0,8\Omega$, høyere motstand enn dette vil BSF-400 detektere som en feil i batteriet.

VIKTIG:

Dersom spenning til systemet er tilført kun fra batteriene (i tilfelle det oppstår en feil med kraftforsyningen), og spenningen er mindre enn 19V, vil BSF-400 foreta en kontrollert avslåing (dvs. spenningen vil slås av).

17.5.2 Kraftforsyningsenhet BPS-410

Inngangene for batteri og lader er spesifisert for 10A. Sikringene, F7 batteri og F8 lader, skal være utstyrt med 10A sikringer.

Batteriene som skal brukes sammen med BSF-400 er Fiamm-batterier med maks. størrelse på 18Ah. Batterienes minimumsstørrelse er 12Ah hvis batterier er tilkoblet.

Maksimal strøm som kan trekkes fra batteriene når den primære strømkilden er frakoblet er 10A for BPS-410.

I max A	Maksimal batteristrøm når nettet er frakoblet	Sikring: Lader, batteri
8A	10A	T10AH

Maksimal intern motstand for et batteri som er koblet til en BSF-400 er 0,6Ω, høyere motstand enn dette vil BSF-400 detektere som en feil i batteriet.

VIKTIG:

Dersom spenning til systemet er tilført kun fra batteriene (i tilfelle det oppstår en feil med kraftforsyningen), og spenningen er mindre enn 19V, vil BSF-400 foreta en kontrollert avslåing (dvs. spenningen vil slås av).

17.6 Batterilading

Ladetemperaturen er temperaturstyrt, slik at man opprettholder optimal lading for hver temperatur.

Ladestrøm for BPS-405 (Meanwell strømforsyning) styres også, slik at ladespenningen vil reduseres når ladestrømmen når 2A.

Advarselen "For lav batterispenning" vises på AutoSafe-systemer som er koblet til BPS-405 eller BPS-410 via AutoFieldBus. Meldingen forsvinner når ladestrømmen faller under 400mA.

Merk: Batteritemperatursensoren må plasseres på batteriene. Hvis sensoren plasseres på varmere eller kaldere steder, vil ladespenningen bli feil, og lavere batterikapasitet og/eller kortere batterilevetid kan forventes.

Ladespenningen ved 25°C er 27, 2 V DC.

Legg merke til at når BSF-400-koblingen er slått AV, og batteriene er koblet til batteritermineringen, er lekkasjestrømmen til batteriene 6mA.

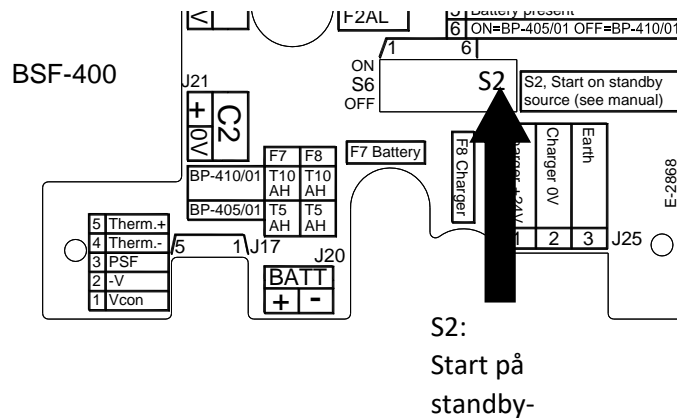
17.7 Knapp S2 – Start på Standby-tilførsel

Man kan starte systemet fra batteriet (uten tilførsel av nettspenning) når batterispenningen er >20V DC ved å trykke S2-knappen i ett sekund.

Vær oppmerksom på at hvis batterispenningen er lavere enn 20V DC, vil ikke knappen ha noen virkning (programstyrt).

Feilsøking:

Enkelte ganger kan spenningen være litt over 20V DC og faller raskt til under 20V DC. Releet vil da ha en tendens til å vibrere. I så fall anbefales det at systemet ikke startes før batteriet er fulladet.



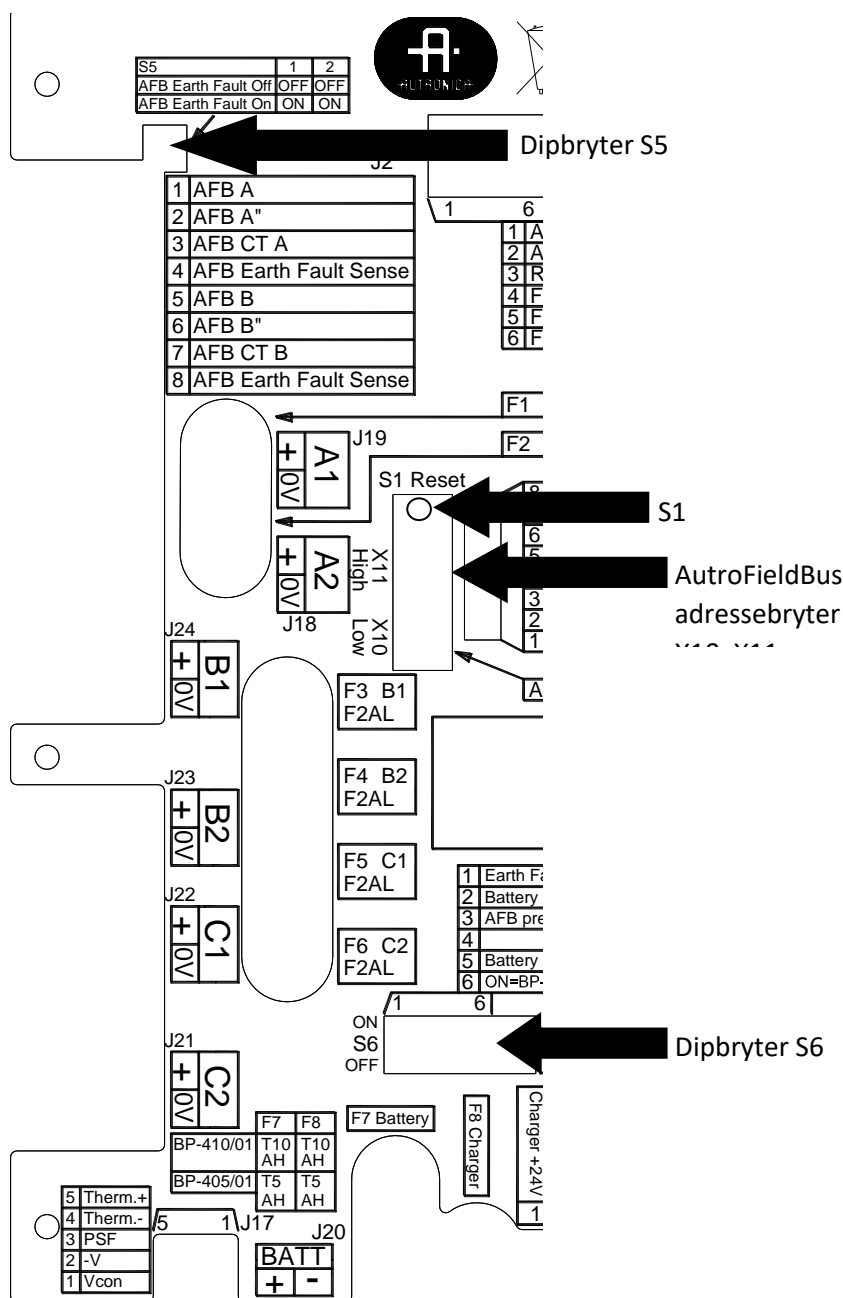
17.8 Innstillinger konfigurering

BSF-400-tavlen kan brukes i flere forskjellige konfigurasjoner.

Tavlen konfigureres ved hjelp av to brytere:

- Dip-bryter S5 og S6
- Roterende brytere X10 og X11 - AutoFieldBus adressebrytere. Hvert kraftforsyningskort har fått en unik adresse.

Hvis innstillingene på dipbryter S6, X10 eller X11 av en eller annen grunn er endret, må BSF-400 startes på nytt ved å trykke på tilbakestillingsknappen S1 for at denne endringen skal bli tatt i betraktning.



17.9 Dipbryter-tabell – S5 og S6

Dipbryter-tabell – S5

S5.1	S5.2	Funksjon
AV	AV	AutroFieldBus jordfeil AV
PÅ	PÅ	AutroFieldBus jordfeil PÅ

Dipbryter-tabell – S6

Bryter	Navn	Kommentar
S6.1	Jordfeildeteksjon	PÅ: Jordfeildeteksjon aktivert. AV: Jordfeildeteksjon deaktivert.
S6.2	--	NA
S6.3	AutroFieldBus	PÅ: AutroFieldBus er tilkoblet AV: AutroFieldBus er ikke tilkoblet
S6.4	Ikke i bruk	NA
S6.5	Batteri	Må alltid være PÅ Batterier skal alltid være tilkoblet
S6.6	Type kraftforsyningsenhet	PÅ: BPS-405. AV: BPS-410

17.10 Innstillinger kontakt

Kontakt	Beskrivelse	BSF-400
J25	Strømforsyning	Til BSP-405 (Mean Well strømforsyning)
J20	Batterikontakt	Til batteri 27,3VDC lading
J17	Temp. sensor/Mean Well-styring	Gjelder kun BPS-405. Temperatursensor (nær batteriet) og Mean Well PSU (1-3) fra strøm, (4-5) temp. sensor
J26 1-3	Powernet-styring	Gjelder kun BPS-405. Kontrollerer kabler for kraftforsyning.
J26 4-6	Feilrelé	Gjelder både BPS-405 og BPS-410. Fault Relay (NO, NC, com) Feilutgang.
J19	Utgang A1	24V/2A (BSA-400 V _{in1} +/0V)
J18	Utgang A2	24V/2A (BSA-400 V _{in2} +/0V)
J24	Utgang B1	24V/2A, generell strøm utgang
J23	Utgang B2	24V/2A, generell strøm utgang
J22	Utgang C1	24V/2A med avbrudd ved init
J21	Utgang C2	24V/2A med avbrudd ved init

Strøm utgangene har ulike egenskaper. Alle kan levere 2A hver (begrenset av total strøm som er tilgjengelig).

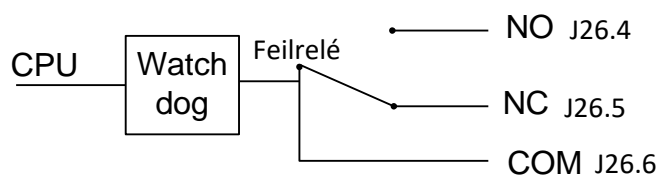
Utgang	Beskrivelse
Utgang A	Disse vil også være PÅ. Vil kun bli slått AV ved en kortslutning. Tilkobling til betjeningspanel.
Utgang B	Disse er PÅ til å begynne med, men kan slås AV/PÅ fra AutoSafe. Generell strøm utgang.
Utgang C	Disse vil bli slått AV under oppstart av BSF-400 (initialisering). Kan slås AV/PÅ fra AutoSafe. Strøm til I/O-moduler.

17.11 Feilrelé Watchdog J26

Feilreleet på BSF-400-tavlen har sin egen watchdog. Hvis CPU-en stopper av en eller annen grunn, vil watchdogenhetet veksle feilreleet hvis det ikke mates i løpet av 1 sekund.

Hvis BSF-400 av en eller annen grunn starter på nytt, tar det 5 sekunder før feilreleet befinner seg i riktig stilling.

- J26.4 (normalt åpen kontakt): lukket kontakt når enheten ikke forsynes med spenning eller dersom det er en feil på enheten
- J26.5 (normalt lukket kontakt): lukket når det ikke finnes feil
- J26.6 (felles): felles for feilrelé



Legg merke til at feilreleet ikke vil bli vekslet for kommunikasjonsfeil på AutoFieldBus.

Den grønne og røde LED-indikatoren under dekslet er indikatorer for AFB-RX og – TX. "Heartbeat" indikeres når disse blinker samtidig. En rask blinking indikerer høy trafikk på AutoFieldBus. Dersom den røde indikatoren er svak og den grønne ikke lyser i det hele tatt, betyr dette at det er ingen kommunikasjon mellom BSF-400-kortet og AutoFieldBus.

LED-nummer / Farge / Skjematisk referanse	Mekanisk navn (E-2868)	Beskrivelse
1. Grønn	Strøm PÅ	Denne lysdioden betyr at BSF-400 har strøm og at den vil være AV i 20 ms hvert sekund.
2. Gul	Nettfeil	Vil blinke hvis strømtilførsel mangler 230V AC tilkobling.
3. Gul	Batterifeil	Blinkende LED; for alle batterifeil, unntatt når en batterisikring er gått
4. Gul	Sikringsfeil	Blinkende LED for alle sikringsfeil og også for alle elektroniske sikringsfeil.
5. Gul	AutoFieldBus Com	Lysdioden lyser en kort stund hvis AutoFieldBus-kommunikasjon mottas eller sendes.
6. Gul		For fremtidig bruk.
7. Rød	Generell feil	Blinkende lysdiode hvis det er én eller flere feil i strømforsyningssystemet.
8. Gul	Internt feil	Blinkende lysdiode hvis det er én eller flere interne feil på BSF-400. Dette omfatter temperatur på BSF-400 utenfor grenseverdiene. Interne feil er som oftest PCB-feil. Denne lysdioden blinker i en mye raskere syklus enn de andre.

Alle blinkende lysdioder, med mindre annet er angitt, vil blinke 0,5 sekund PÅ og 0,5 sekund AV.

17.12 Måling av batterimotstand

Batteriimpedansen måles hver fjerde time.

Dette gjøres ved å senke PSU-spenningen slik at alle laster drives fra batteriene i 60 sekunder, deretter slås en innebygd motstand PÅ i 2 sekunder. BPS-405/BPS-410 vil deretter måle spenningsøkningen mellom motstanden PÅ og AV, og deretter beregne batterimotstanden. Denne målingen omfatter kabling til og fra batteriet.

Batteri høy motstandsfeil gis når den totale motstanden til batteriet og batterikablene er:

Type	Motstand
Kraftforsyningsenhet BPS-405	0.8Ω
Kraftforsyningsenhet BPS-410	0.6Ω

- Hvis en slik melding gis, må man sjekke kabelmotstanden og bytte batteriene.

Strømmen har to moduser for brukeraktivitet; frittstående eller koblet til et AutroSafe-system.

17.13 Elektroniske sikringer

17.13.1 Strømutganger

Strømutgangene A1, A2, B1, B2, C1 og C2 er beskyttet av både elektroniske og vanlige sikringer. De elektroniske sikringene utløses hvis det trekkes en strøm mellom 3,5A og 7A. Den elektroniske sikringen vil slå AV strømmen i løpet av ca. 10ms etter en kortslutning. BSF-400 vil forsøke å slå PÅ strømmen 3 ganger med ~50s intervall mellom hvert forsøk.

Hvis en ekstern feil ikke blir løst, vil ikke BSF-400 forsøke å slå seg på igjen mer enn 3 ganger. En tilbakestilling på et AutroSafe-panel eller en reset ved hjelp av bryter S1, vil tvinge BSF-400 til å forsøke på nytt.

VIKTIG:

For å være sikker, bør man fjerne den vanlige sikringen før feilsøking av eksternt defekt utstyr.

17.13.2 Batteriinngang

Batteriutgangen er beskyttet av en elektronisk kortslutningsdetektor og en vanlig sikring. Hvis en kortslutning detekteres, vil batterireleet slå seg av innen ca. 50 ms. AutoSafe AutoFieldBus-systemet vil deretter rapportere "Batteri ikke tilkoblet".

17.14 Del av et AutoFieldBus-nettverk

Som en del av et AutoFieldBus-nettverk, konfigureres strømforsyningsmodulen før oppstart ved hjelp av dipbrytere. Enkelte data, for eksempel "Lavspennings"-advarsel gis fra en AutoSafe-konfigurasjon via AutoFieldBus.

Diagnoseutganger gis om bord med lysdioder og alarmrelé, og på AutoSafe-paneler med lydalarmer og displaymeldinger.

Lysdiodene og feilreleet vil ikke indikere feil før AutoSafe har AutoFieldBus-tilkobling, og AutoSafe-systemet er initialisert.

17.15 Kraftforsyningenhet BPS-405 / BPS-410 som frittstående

I det frittstående systemet gis brukerinngang kun under installasjon ved å bruke dipbrytere på kortet.

Diagnoseutganger gis på kortet i form av lysdioder og alarmrelé.

Autronica Fire and Security AS er ledende innovatør, produsent og leverandør av brannsikkerhets-utstyr. Produktene våre ivaretar sikkerhet på land og til sjøs, verden over. Selskapet eies av United Technologies Corporation og har over 380 ansatte innen utvikling, produksjon og markedsføring av brannsikkerhetsutstyr. Autronica Fire and Security AS er et internasjonalt selskap med hovedkontor i Trondheim.

Vi verner liv miljø og verdier

Autronica Fire and Security AS

Bromstadveien 59, 7047 Trondheim, Norge | Tlf: +47 90 90 55 00 |

E-post: info@autronicafire.no | www.autronicafire.com