

PRODUKTDATABLAD

AutoGuard® Retro reservedelsdetektor for utskifting av tidligere generasjon Autronica-detektorer

Egenskaper

- Reservedelsdetektor som brukes til å erstatte Autronicas tidligere generasjon av detektorer 1 til 1
- Reservedelsdetektoren gir samme funksjonalitet som detektoren den erstatter
- Monteres enkelt på eksisterende AutoSafe/Autroprime-sokler (BWA-100/BWA-101), uten behov for å erstatte eldre sokler
- Programvareoppgradering eller rekonfigurering er ikke nødvendig
- Gir alle deteksjonsfordeler som AutoGuard® protector V-430 har
- Fullt kompatibelt med AutoSafe versjon 3.6 og senere versjoner, og alle versjoner av Autroprime



Beskrivelse

Autronica tilbyr flere forskjellige varianter av reservedelsdetektorer spesielt beregnet for å erstatte Autronicas tidligere generasjon av detektorer. Disse eldre detektorer erstattes ganske enkelt med reservedelsdetektoren. Reservedelsdetektoren gir samme funksjonalitet/konfigurerbarhet som den detektoren den erstatter. For detaljer, se dokumentasjonen for den spesifikke detektoren som erstattes.

For detaljer om reservedelsdetektorvarianter og eldre detektorer som kan erstattes, se "AutoGuard Retro Reservedelsdetektorvarianter" på siste side av dette databladet.

AutoGuard® V-430 multikriterieprotector gir deg en ny generasjon teknologi. Ekstrem sensordynamikk gir pålitelig deteksjon, og reduserer i stor grad deteksjonstid og antall falske alarmer. Dette gjør at det nå er mulig å benytte denne typen detektor i enda flere bruksområder.

DYFI^{3D}-teknologi

AutoGuard® benytter *DYFI^{3D}*-teknologi; MultiAngle / MultiWavelength-deteksjon med avanserte algoritmer som analyserer de unike signaturene for hver branntype og feilkilde i et 3D-rom, slik at protectoren kan skille nøyaktig mellom ekte branner og kilder til falske alarmer.

SelfVerify®

SelfVerify®-systemfunksjonen gjennomfører en kalibrert og automatisk selvtest en gang i døgnet. Den tester signalbanen til systempanelet, alarmentetene og utgangsenhetene. På denne måten sikrer vi at protectoren gjennom hele levetiden kan initiere en alarm når den skal, og på riktig sensitivitetsnivå i henhold til EN 54 del 5 og 7.

I tillegg kjøres en avansert pulsresponsanalyse annethvert sekund for å verifisere 100 % av komponentene i signalbanen og mer enn 99 % av komponentene i protectoren.

Systemfunksjonen SelfVerify® er kun tilgjengelig for 300- og 500-seriene (se "AutoGuard Retro reservedelsdetektorvarianter").

Ytelsesklasser

- Clean -rent miljø, for eksempel laboratorier, datarom etc.
- Normal 1 og Normal 2 - normale miljøer, for eksempel kontorer og sykehus etc.
- Industrial - industrielle miljøer, for eksempel fabrikker og lager etc.

Operasjonsklasser:

- MultiSensor (optisk deteksjon med varmefunksjon)
- Kun varme (kun termisk deteksjon) - klasse A1
- MultiSensor med varmedetektor (en kombinasjon av optisk)
- **deteksjon og varmedeteksjon og varmedetektorklasse A1)**

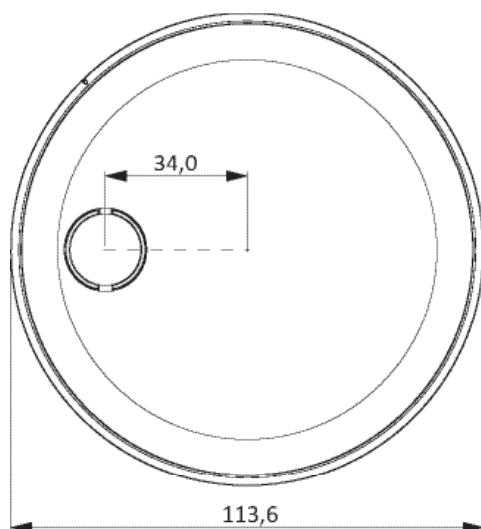
Technical specifications

Vekt	127 g	
Materiale i kapsling	PC ABS, brennbarhetsklasse UL94 V/0	
Farge	Hvit: RAL9010	
Beskyttelsesgrad	IP44D (IP55 når den brukes med koblingsboks)	
Strømforbruk protektor – gjennomsnittlig *	60 µA	
Strømforbruk – normalt (sokkel + protektor) *	120 µA	
Strømforbruk – alarmindikator (rød LED-indikator PÅ)	1,8 mA	
Gjennomsnittlig strømforbruk, alarm	1,9mA (strømforbruk ved alarm er strøm ved hvilespenning + strøm ved LED-indikator)	
Ekstern LED-utgang (V-110)	5 mA (ikke overvåket)	
Systemkompatibilitet	Fullt kompatibelt med AutoSafe og Autroprime branndeteksjonssystemer	
Driftstemperatur for EN-varianter	-30 til +70 °C (+80 °C når den bare er konfigurert til varmedeteksjon)	
Lagringstemperatur	Maks. 85 °C	
Driftsfuktighet	10 % – 95 % RF (ikke-kondenserende)	
Opprinnelsesland	Norge	
EN 54-sertifiseringer	Varme	EN 54-5:2017
	Optisk røyk	EN 54-7:2018
	Multisensor	EN 54-29:2015
	Kortslutningsisolator (sokkel)	EN 54-17:2005
For detaljer rundt sertifisering, gå til Autronicas produktportal.		

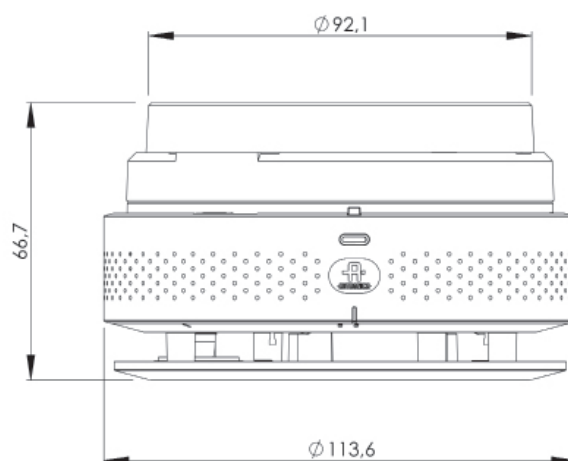
* Paneler og PowerCalc benytter verdier for tidligere generasjon Autronica-detektorer.

Dimensjoner og omriss (i mm)

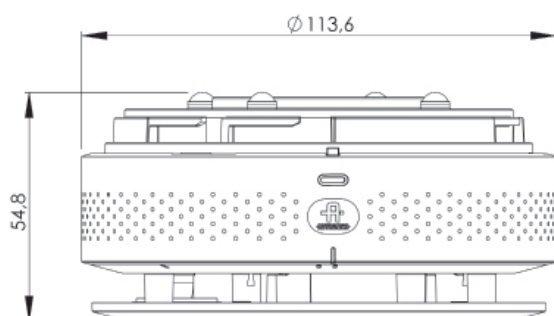
Detektor sett forfra



Detektor montert på sokkel, sett fra siden



Detektor sett fra siden



AutroGuard® Retro reservedels-detektorvarianter

Artikkelnummer	Beskrivelse
HEAT	
116-BDH-200/SPARE	AutroGuard Retro-variant - erstatter 116-BDH-200
116-BDH-300/SPARE	AutroGuard Retro-variant - erstatter 116-BDH-300
116-BDH-500/SPARE	AutroGuard Retro-variant - erstatter 116-BDH-500
116-BDH-500/EX/SPARE	AutroGuard Retro-variant - erstatter 116-BDH-500/EX
116-BDH-500/N/SPARE	AutroGuard Retro-variant - erstatter 116-BDH-500/N
OPTICAL	
116-BHH-200/SPARE	AutroGuard Retro-variant - erstatter 116-BHH-200
116-BHH-300/SPARE	AutroGuard Retro-variant - erstatter 116-BHH-300
116-BHH-500/SPARE	AutroGuard Retro-variant - erstatter 116-BHH-500
116-BHH-500/EX/SPARE	AutroGuard Retro-variant - erstatter 116-BHH-500/EX
116-BHH-500/N/SPARE	AutroGuard Retro-variant - erstatter 116-BHH-500/N
116-BHH-500/S/SPARE	AutroGuard Retro-variant - erstatter 116-BHH-500/S
116-BHH-500/S/EX/SPARE	AutroGuard Retro-variant - erstatter 116-BHH-500/S/EX
116-BHH-500/S/N/SPARE	AutroGuard Retro-variant - erstatter 116-BHH-500/S/N
MULTI	
116-BHH-220/SPARE	AutroGuard Retro-variant - erstatter 116-BHH-220
116-BHH-320/SPARE	AutroGuard Retro-variant - erstatter 116-BHH-320
116-BHH-520/SPARE	AutroGuard Retro-variant - erstatter 116-BHH-520
116-BHH-520/EX/SPARE	AutroGuard Retro-variant - erstatter 116-BHH-520/EX
116-BHH-520/N/SPARE	AutroGuard Retro-variant - erstatter 116-BHH-520/N

Tilleggsutstyr

Artikkelnummer	Beskrivelse
116-WAS-2000	AS2000 sløyfediagnoseverktøy (for å oppnå den beste ytelsen med en AutroGuard Retro reservedelsdetektor, bør man benytte AS-2000 versjon 7.10.8 eller nyere)
116-WBJ-5/07	Testgass
116-WBJ-10	Testifire testverktøy for røyk- og varmesensor

Følgende kan ikke benyttes med AutroGuard Retro reservedelsdetektor:

- AutroGuard utskiftingsverktøy, 116-WBJ-220
- Adapter for ventilasjonskanal, 116-BWP-143A/AG
- Adapter for ventilasjonskanal i rustfritt stål 116-BWP-143A-SS/AG
- Sokkel med varmeelement BWP-145
- Koblingsboks 116-BWP-100/20 og 116-BWP-100/25
- Sokkeladapter 116-BWB-110