

Egenskaper

- Opptil 125 dB(A) ved 25 Watt og 1 meter avstand
- IP66
- Herdet aluminiumutførelse
- 100V linjetransformator

Beskrivelse

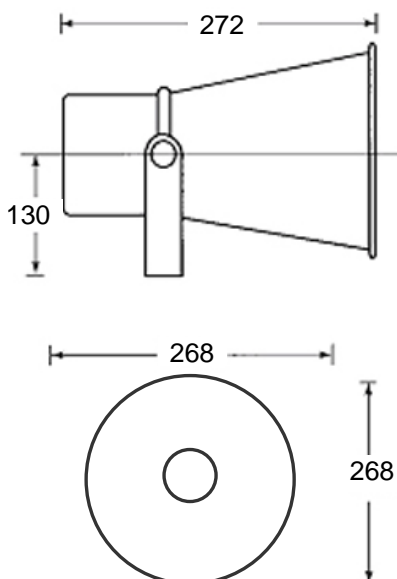
BBR-AR30/T hornhøytalere er produsert i robust aluminium, og er beregnet for bruk i tøffe omgivelser. Det ytre laget er av solid termo-herdet grå epoksy. BBR-AR30/T er utstyrt med justerbar tapping som gir installatøren mulighet til å justere lydtryknivået uten å endre på den eksisterende kablingen.

Enhetene er beregnet både for innendørs og utendørs bruk. Dette kompakte hornet gir høy følsomhet kombinert med en nøye kontrollert spredning av lyd-mønsteret.

BBR-AR30/T leveres komplett med en 16mm værbestandig nippelinnføringsplate.



Dimensjoner (mm)



Tekniske spesifikasjoner	
Utførelse	Lys grå aluminium
Tilkobling	1 x M16 nippel
Dimensjoner (mm)	268 Ø, 272 L
Vekt med trafo	2,2 kg
Maksimal effekt	15W
Tappinger (10V trafo)	4W - 7,7W - 15W - 30W
Effektivt frekvensområde	325 - 6.000 Hz
Lydtrykk (SPL) 1w / 1m	110 dB
SPL m/maks. effekt (1m)	125 dB
Spredning v/1000 Hz	120°
Max. - min. temperatur	- 20 °C / + 60 °C
IP-grad	66

Artikkelnummer	Beskrivelse
116-BBR-AR30/T	Hornhøytaler 30W APC

AUTRONICA FIRE AND SECURITY AS

Hovedkontor: Trondheim Tlf: 73 58 25 00, Faks: 73 58 25 01, e-post: info@autronicafire.no

Regionskontor: Oslo 23 28 70 00, **Moelv** 62 34 10 00, **Tønsberg** 33 33 19 30, **Notodden** 35 01 18 18,

Bergen 55 17 61 80, **Harstad** 77 00 25 50, **Stavanger** 51 84 09 00, **Haugesund** 52 83 88 50, **Kristiansand** 38 06 61 00

Besøk Autronica Fire and Security AS sine nettsider: www.autronicafire.no