

# Varmedetektor - BD-200M

## Interaktive branneteksjonssystem Produktdatablad

### Egenskaper

- Interaktiv
- Varmedetektor beregnet for bruk i kalde områder
- Kortslutningskillebryter i hver detektor
- Tilfredsstiller EMC-direktivet
- Ekstra miljøbeskyttelse av kretskort
- Innebygget alarmindikator (LED)
- Automatisk adressering
- Utprøvd teknologi
- Kan konfigureres til klasse A1, A1R, A2S, B, C
- Påvirkes ikke av støv, fuktighet, avgasser, elektromagnetiske felt, f.eks.: radiosendere, mobiltelefoner, etc.
- Laget for å tilfredsstillе LPCB krav
- EN 54-5/EN 54-17
- Tilfredsstiller kravene til maritime klassifiseringsorganisasjoner

### Bruksområder

BD-200M er en punktvarmedetektor for deteksjon av stigning i omgivelsestemperaturen forårsaket av brann. Detektoren er laget for bruk sammen med Autronicas interaktive branneteksjonssystem.

Kretskort innstøpt i epoxy samt forsegling av varmesensoren, gjør at denne detektoren er tilpasset for bruk i tøffe miljøer som f.eks. tungindustri og maritime applikasjoner.

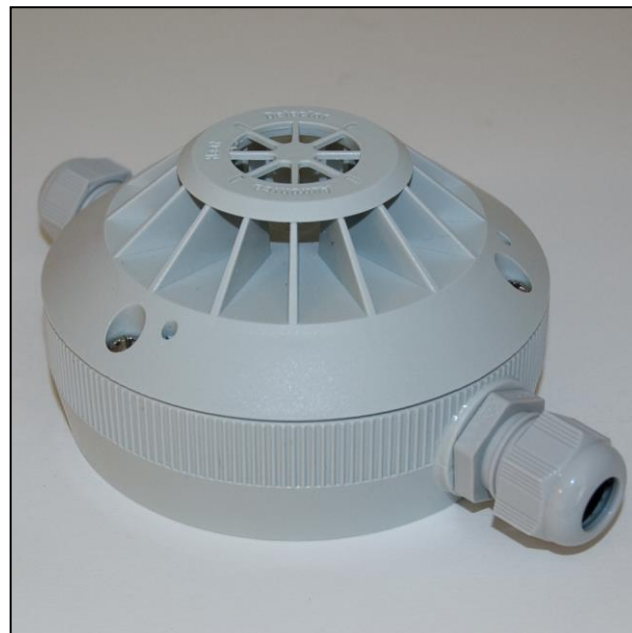
BD-200M brukes ofte i områder hvor man forventer at røkdetektorer produserer falske/uønskede alarmer:

- Kjøkken
- Fyrrom
- Bysser
- Verksteder, etc.
- Baderom
- Kjølerom, etc.

### Prinsipp

Temperaturmåling ved hjelp av termistor for måling av temperatur ved detektorpunktet.

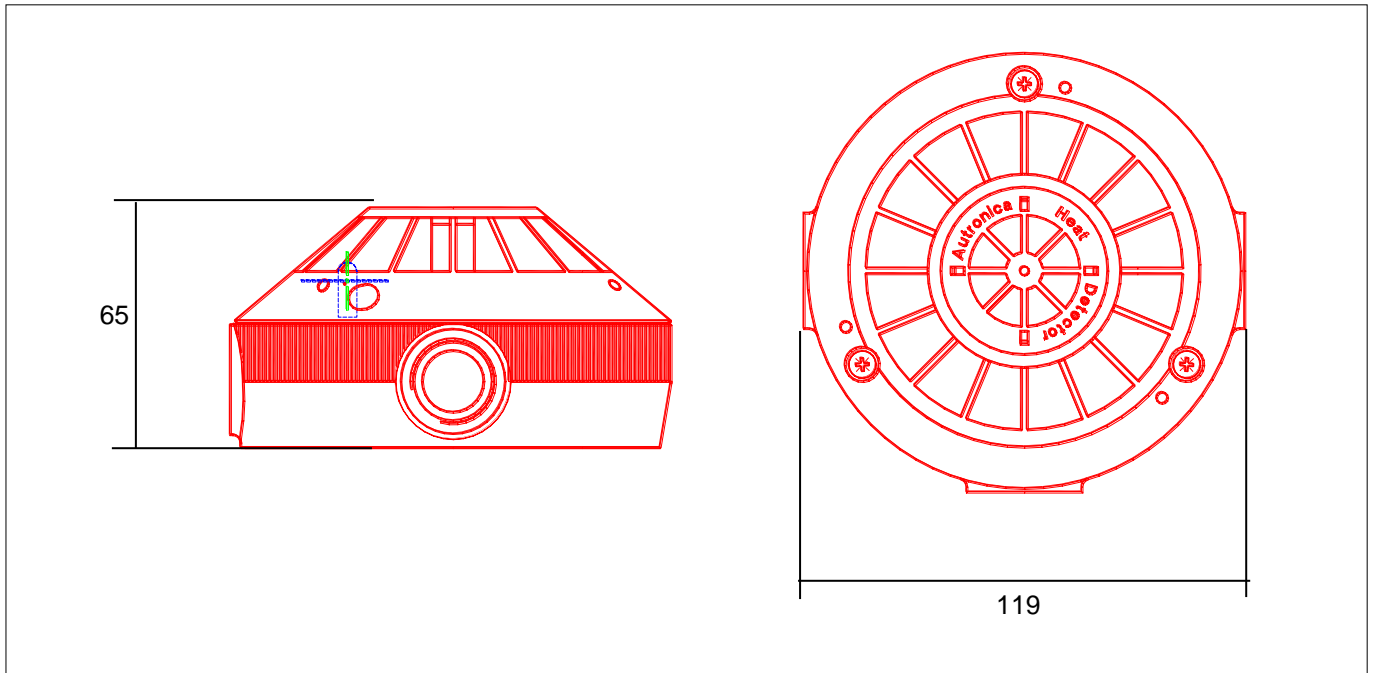
Gir alarm ved fast temperatur i henhold til konfigurert grad (se tabell 1).



### Tekniske spesifikasjoner

Vekt	400 g
Materiale	Polykarbonat macrolon
Farge	Lys grå
Følsomhet	Se tabell 1
Spenning	10 - 27 VDC
Strømforbruk Hvile:	< 0,3mA
Miljøkrav	EN 54-5
Beskyttelsesgrad	IP56
Arbeidstemperatur	-30 - +80°C
Maks. applikasjon	Se tabell 1
Fuktighet (ikke kondenserende)	Maks. 95% RH
Vedlikehold	Ingen
Service	Bytt hvis defekt
CPD-sertifikat	1134-CPD-018
Godkjenninger	Se Autronicas hjemmesider

**Dimensjoner**



**Tabell 1**

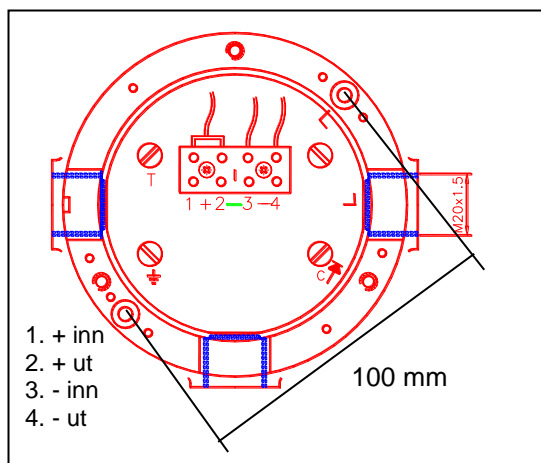
Detektor klasse	Typisk applikasjons-temperatur °C	Maksimal applikasjons-temperatur °C	Laveste statiske responstemperatur °C	Høyeste statiske responstemperatur °C
A1	25	50	54	65
A1R*	5	50	54	65
A2S*	25	50	54	70
B	40	65	69	85
C	55	80	84	100

\* R= Differensialfunksjon

\* S= (Sakte) Responderer ikke på temperaturer under laveste statiske responstemperatur.

Merk: Detektoren kan gi forvarsel ved en temperatur lavere enn maksimal applikasjonstemperatur.

**Tilkoblinger**



Artikkelnummer	Beskrivelse
116-BD-200M	Detektor, komplett