

VARMEDETEKTOR MED SELFVERIFY – BD-500/N

Interaktive branndeteksjonssystem Produktdatablad

Egenskaper

- Interaktiv
- Plugg-inn detektorhode
- Varmedetektor beregnet for bruk på fuktige steder
- Kortslutnings-isolator i hver detektor
- Tilfredsstiller EMC-direktivet
- Automatisk adressering
- Lakkert kretskort for miljøbeskyttelse
- Utpøvd teknologi
- Kan konfigureres til klasse A1, A1R, A2S, B, C
- SelfVerify-funksjon for redusert testing/vedlikehold og bedret pålitelighet
- Påvirkes ikke av støv, fuktighet, eksosgasser, elektromagnetiske felter fra f.eks. radiosendere, mobiltelefoner etc.
- EN 54-5/EN 54-17
- Tilfredsstiller kravene til maritime klasseselskap
- Innebygd LED-indikator

Beskrivelse

BD-500/N er beregnet for bruk sammen med Autronicas interaktive branndeteksjonssystem. SelfVerify-funksjonen sikrer svært høy pålitelighet. Alle enheter som har denne funksjonen testes automatisk med en kalibrert test en gang pr. døgn.

Lakkert elektronikk og tetting av følelementet gjør at denne detektoren passer i tøffe miljøer som tungindustri, maritimt og offshoreinstallasjoner.

Detektoren er beregnet for bruk i farlig område sone 2. Den må koples til en sløyfedriver godkjent for sone 2.

BD-500/N brukes ofte i områder hvor røkdetektorer kan gi falske/uønskede alarmer som for eksempel:

- Fyrrom
- Verksteder
- Kjølerom

Prinsipp

Temperaturen måles med en termistor som måler temperaturen ved punktet. Gir alarm ved temperatur i henhold til konfigurert grad (Se tabell 1).

SelfVerify: detektorenes evne til å gi alarm ved riktig temperatur sjekkes regelmessig.

«Related Drawing»

Modifiseringer av innholdet er ikke tillat uten at Ex-ansvarlig er informert



Tekniske spesifikasjoner	
Vekt (g)	140 g
Materiale	Polykarbonat/ABS
Farge	Hvit
Følsomhet	Ref. tabell 1
Spenning	10 - 27 VDC
Strømforsbruk Hvile:	< 0,3 mA
Miljøkrav	EN 54-5
Beskyttelsesgrad	IP44D
Arbeidstemperatur (Ta)	-20 - +70°C
Lagringstemperatur	-55 - +80°C
Maks. applikasjon	Se tabell 1
Fuktighet (ikke kondenserende)	Maks. 95% RH
Vedlikehold	Krever ikke vedlikehold
Service	Bytt hvis defekt
CPD-sertifikat	1134-CPD-018
Sertifiseringsselskap	Nemko-Oslo-Norge ID-nr. 0470
EX-sertifikat	NEMKO 03ATEX217X IECEx NEM 11.0017X
Direktiver og standarder	Se Doc-1004552 ("Schedule drawing": "Control Drawing/User Manual/Technical Specifications and Instructions") hvor denne informasjonen er oppført. En kobling til dette dokumentet finnes på produktsiden for dette produktet på www.product.autronicafire.com .
Ex-data	⊕ II 3G Ex ic IIB T4 Gc
Godkjenninger	www.autronicafire.no

Tabell 1

Detektor- klasse	Typisk applikasjons-temperatur °C	Maksimal applikasjons-temperatur °C	Laveste statiske responstemperatur °C	Høyeste statiske responstemperatur °C
A1	25	50	54	65
A1R*	5	50	54	65
A2S*	25	50	54	70
B	40	65	69	85
C	55	80	84	100

* R= Differensialfunksjon

* S= (Sakte) Responderer ikke på temperaturer under laveste statiske responstemperatur.

Merk: Detektoren kan gi forvarsel ved en temperatur lavere enn maksimal applikasjonstemperatur.

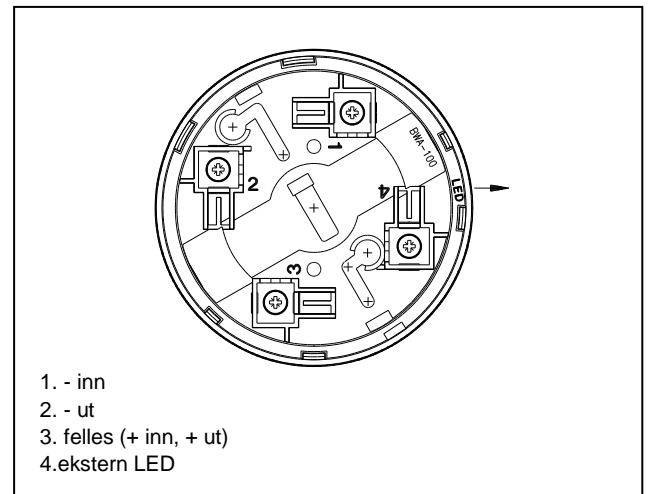
Artikkelnummer	Beskrivelse
116-BWA-100	Sokkel
116-BDH-500/N	Detektorhode
116-BWP-100/20	Ekstra koblingsboks for M20 nipler
116-BWP-100/25	Ekstra koblingsboks for M25 nipler

Versjoner

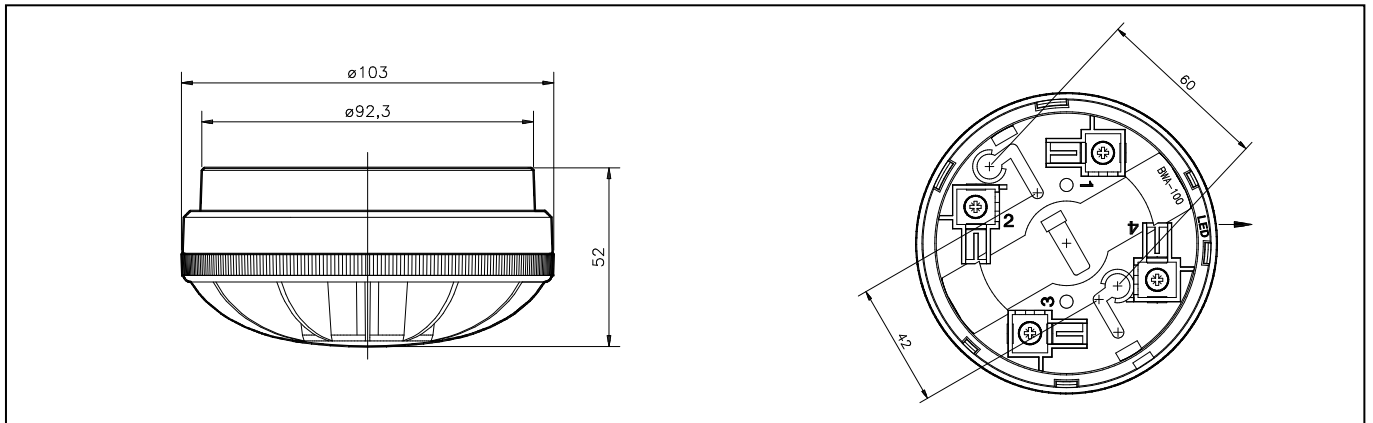
- BD-200* Varmedetektor standard
- BD-300* Varmedetektor med SelfVerify
- BD-500* Varmedetektor med SelfVerify, miljøbeskyttet.
- BD-500/EX* Varmedetektor med SelfVerify, Ex ia-versjon for bruk i alle soner.
- BD-500/N Varmedetektor med SelfVerify, Ex ic-versjon for bruk i sone 2

* Se separat datablad.

Tilkoblinger



Dimensjoner



Kontrolltegning

