

VARMEDETEKTOR M/SELFVERIFY - BD-501/N

Interaktive brann-deteksjonssystem
Produktdatablad

Tekniske spesifikasjoner og instruksjoner

Egenskaper

- Interaktiv
- Varmedetektor beregnet for bruk i fuktige områder
- Kortslutnings-isolator i hver detektor
- Tilfredsstiller EMC-direktivet
- Automatisk adressering
- Lakkert kretskort for miljøbeskyttelse
- Utprøvd teknologi
- Kan konfigureres til klasse A1, A1R, A2S, B og C
- SelfVerify-funksjon for redusert testing/vedlikehold og bedret pålitelighet
- Påvirkes ikke av støv, fuktighet, eksosgasser, elektromagnetiske felter fra f.eks. radiosendere, mobiltelefoner etc.
- EN 54-5/EN 54-17
- Tilfredsstiller kravene til maritime klasseselskap

Beskrivelse / Anvendelse

BD-501/N er beregnet for bruk sammen med Autronics interaktive brann-deteksjonssystem, og gir temperaturavlesing fra deteksjonspunktet. SelfVerify-funksjonen sikrer svært høy pålitelighet. Alle enheter som har denne funksjonen testes automatisk med en kalibrert test en gang pr. døgn.

Lakkert elektronikk gjør at denne detektoren passer i tøffe miljøer som tungindustri, maritimt og offshoreinstallasjoner.

Detektoren er beregnet for bruk i farlig område sone 2. Den må koples til en sløfvedriver godkjent for sone 2.

BD-501/N brukes ofte i områder hvor røykdetektorer kan gi falske/uønskede alarmer som f.eks.:

- Prosessområder
- Verksteder
- Malingslager osv.

Schedule Drawing

Modifiseringer av innholdet er ikke tillatt uten at sertifiseringsorganet er informert



Prinsipp


Temperaturen måles med en termistor som måler temperaturen ved punktet. Gir alarm ved temperatur i henhold til konfigurert klasse (se tabell 1).

SelfVerify: detektorenes evne til å gi alarm ved riktig temperatur sjekkes regelmessig.

Versjoner

- BD-500* Varmedetektor med SelfVerify, miljøbeskyttet.
- BD-501/EX* Varmedetektor med SelfVerify, Ex ia-versjon for bruk i sone 0, 1 og 2.
- BD-501/N Varmedetektor med SelfVerify, Ex ic-versjon for bruk i sone 2.

* Se separat datablad

Tekniske spesifikasjoner	
Vekt	300 g
Materiale	Polykarbonat
Farge	Lys grå
Følsomhet	Ref. tabell 1
Spennning	10 - 27 VDC
Strømforbruk, hvile	< 0,3 mA
Miljøkrav	EN 54-5
Beskyttelsesgrad	IP56*
Arbeidstemperatur (Ta)	-20 – +70 °C
Lagringstemperatur	-55 - +80 °C
Maks. applikasjon	Ref. tabell 1
Fuktighet (ikke kondenserende)	Maksimalt 95 % RH
Vedlikehold	Krever ikke vedlikehold
Service	Bytt hvis defekt
CPD-sertifikat	1134-CPD-018
Sertifikater	Se Autronicas hjemmeside
Sertifiseringselskap	Nemko ID No. 0470 CSA
EX-sertifikater	NEMKO 03ATEX217X IECEX NEM 11.0017X
Direktiver og standarder	2014/34/EU (ATEX) EN 60079-0:2012 EN 60079-11:2012 IEC 60079-0:2011 IEC 60079-11:2011 2014/30/EU (EMC) Immunity: EN 50130-4:2011 Emission: EN 61000-6-3:2001 CAN/CSA-C22.2 No. 0-10 CAN/CSA-C22.2 No. 205-12 CAN/CSA-60079-0-11 CAN/CSA-60079-1-11 CAN/CSA-60079-11-11 CAN/CSA-C22.2 No. 60529-05 UL 464, 9th Edition UL 60079-0, 5th Edition UL 60079-1, 6th Edition UL 60079-11, 5th Edition ANSI/IEC 60529:2004 ANSI/ISA-60079-26:2011
EX-data	 II 3G Ex ic IIB T4 Gc Class I, Zone 2, AEx ic IIB T4 Gc Advarsel: Ikke gni på produktet - statisk lading kan oppstå.

*krever godkjente kabelnippler med minimum samme IP-grad.

Produktnavn	Artikkelnummer	Beskrivelse
BD-501/N	116-BD-501/N	Varmedetektor, komplett, leveres med 2 kabelnippler (type 116-6571-011.2000)
Tilleggsutstyr		
	116-6571-011.2000	Pakke med 2 kabelnippler ST M20X1,5 PG13,5

Tabell 1

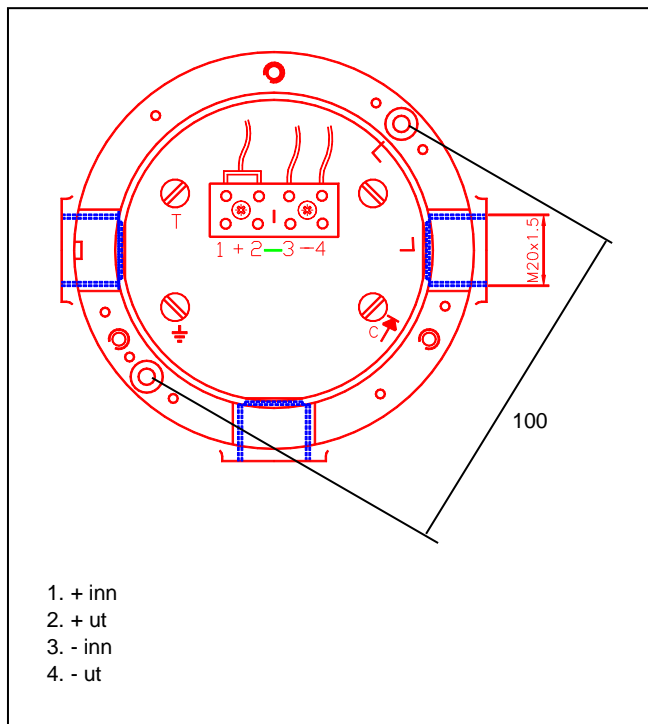
Detektor- klasse	Typisk applikasjons-temperatur °C	Maksimal applikasjons-temperatur °C	Laveste statiske responstemperatur °C	Høyeste statiske responstemperatur °C
A1	25	50	54	65
A1R*	5	50	54	65
A2S*	25	50	54	70
B	40	65	69	85
C	55	80	84	100

* R= Differensialfunksjon

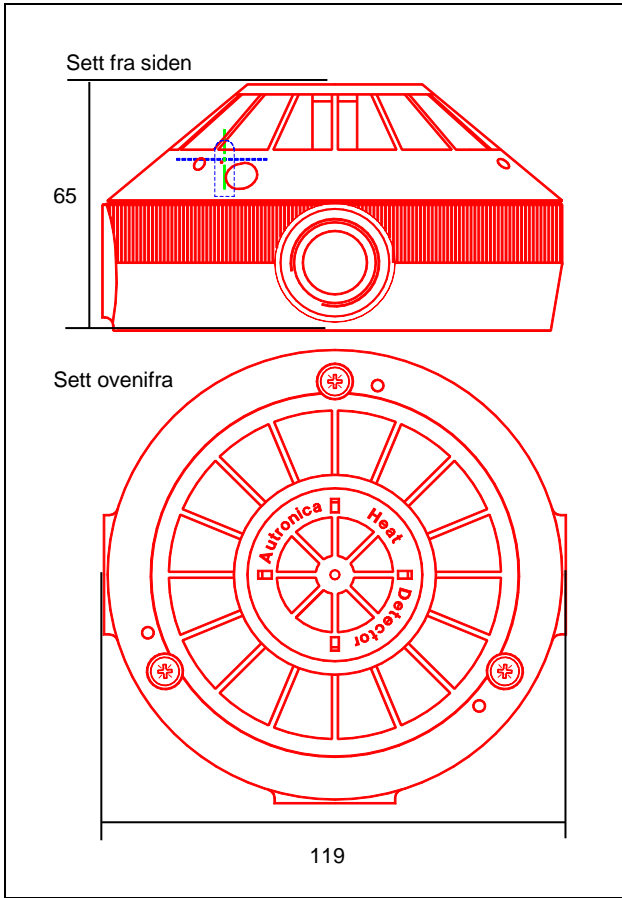
* S= (Sakte) Responderer ikke på temperaturer under laveste statiske responstemperatur.

Merk: Detektoren kan gi forvarsel ved en temperatur lavere enn maksimal applikasjonstemperatur.

Tilkoblinger



Dimensjonstegning (mm)



Kontrolltegning

