

Optisk røykdetektor - BH-26

Konvensjonelle brann-deteksjonssystem
Produktdatablad

Egenskaper

- Mulig med ulike følsomhetsinnstillinger
- Inneholder AFI, transient filter
- Overvåkning av optikk og elektrisk krets
- Innebygd alarmindikator (LED)
- Tilfredsstillende EMC-direktiv
- Utprøvd teknologi
- Immun mot elektromagnetiske forstyrrelser
- Utviklet for å tilfredsstillende kravene fra de største maritime klassifikasjonsmiljøer

Beskrivelse

BH-26 er en punkt røykdetektor for deteksjon av brennbare gasser som hovedsakelig består av synlige partikler. Detektoren er utviklet for bruk sammen med Autronicas konvensjonelle brannalarmsystem.

BH-26 er godt egnet i de fleste bruksområder hvor synlig røyk kan forventes ved brann, slik som:

- Soverom
- Restauranter
- Kontorer
- Korridorer
- Elektriske rom
- Produksjonsområder

Prinsipp

Fotoelektrisk, fungerer etter lysspredningsprinsippet.

Versjoner

BH-26 Standardversjon

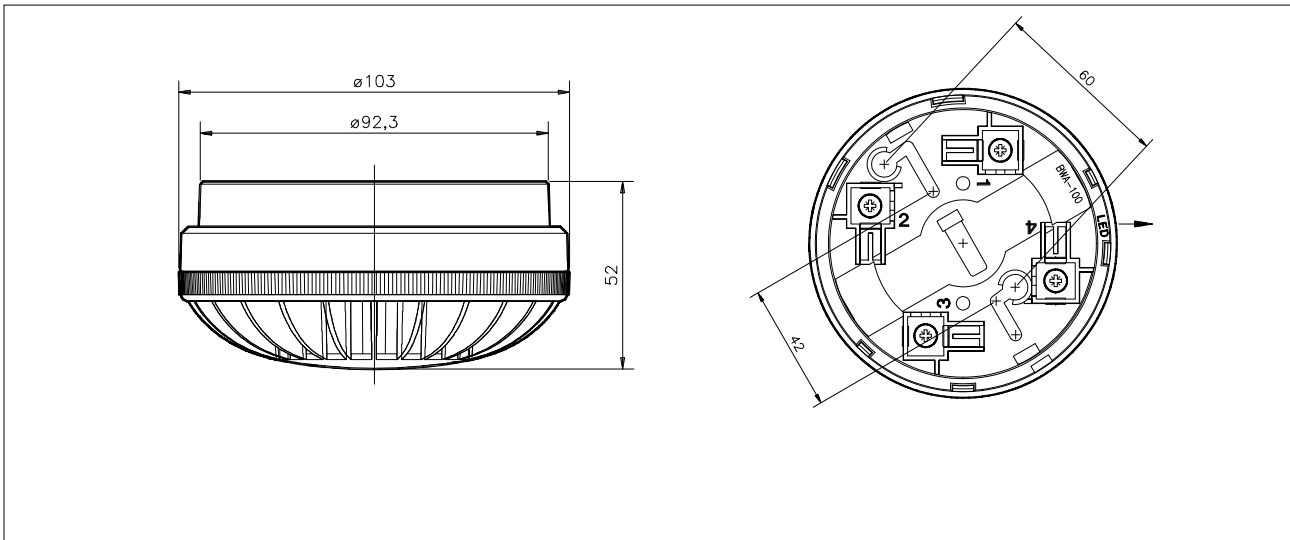


Tekniske spesifikasjoner

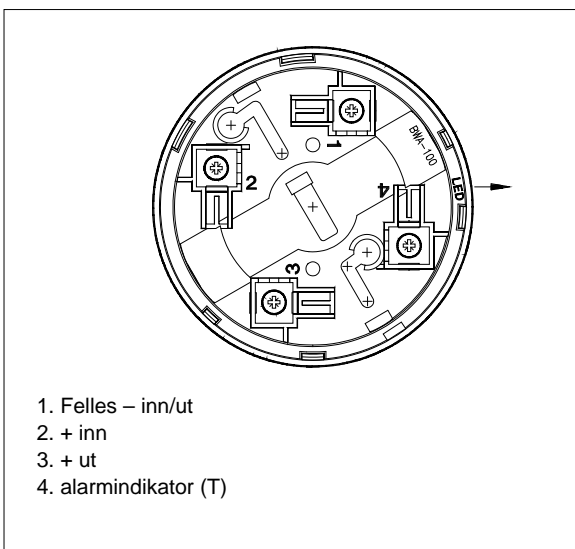
Vekt	150 g
Materialer	Polykarbonat Macrolon
Farge	Lys grå
Følsomhet	I henhold til EN 54-7
Spenning	12 – 16 VDC
Strømforbruk	
Stand by:	0.2 mA
Alarm:	> 35 mA
Miljøkrav	EN 54-7
Beskyttelsesgrad	IP44D
Arbeidstemperatur	-20 °C - +70 °C
Luftfuktighet (ikke kondens)	Maksimum 95 % RH
Vedlikehold	Krever ikke vedlikehold
Service	Bytt hvis defekt
CPD-sertifikat	1134-CPD-013



Dimensjoner



Koblinger



Artikkelnummer	Beskrivelse
116-BH-26	BH-26 optisk røykdetektor
116-BWA-100	BWA-100 sokkel
116-BHH-26	BHH-26 detektorhode
116-BWP-100/20	Valgfritt: Kapsling for M25 NIPPEL
116-BWP-100/25	Valgfritt: Kapsling for M25 NIPPEL

AUTRONICA FIRE AND SECURITY AS

Hovedkontor: NO-7483 Trondheim Tlf: 73 58 25 00, faks: 73 58 25 01, e-post: info@autronicafire.no
 Regionskontor: Oslo 23 28 70 00, Moelv 62 34 10 00, Tønsberg 33 33 19 30, Notodden 35 01 18 18,
 Bergen 55 17 61 80, Harstad 77 00 25 50, Stavanger 51 84 09 00, Haugesund 52 83 88 50, Kristiansand 38 06 61 00

Besøk Autronica Fire and Security AS sine nettsider: www.autronicafire.no