

OPTISK RØYKDETEKTOR - BH-31A

Analoge adresserbare branndeteksjonssystem
Produktdatablad

Egenskaper

- Inneholder innebygd alarmindikator (LED)
- Testet teknologi

Applikasjoner

Punkt røykdetektor for deteksjon av røyk som i hovedsak består av synlige (store) partikler. Detektoren påvirkes ikke av elektrisk utstråling fra mobiltelefon o.l.

Standardutgaven og S-utgaven har innebygget alarmindikator (LED).

For bruk med Autronica brannalarmsentraler type BS-.

Prinsipp

Måling av reflektert infrarødt lys i målekammer.

Versjoner

- BH-31A Standardutgave
- BH-31A/EXN Ex ic-detektor for bruk i sone 2
- BH-31A/S Utgave med ekstra høy følsomhet*
- BH-31A/EX Ex ia-utgave for bruk i sone 1 eller sone 2*
- BH-31A/S/EX Ex ia-utgave for sone 1 eller sone 2 med ekstra høy følsomhet*

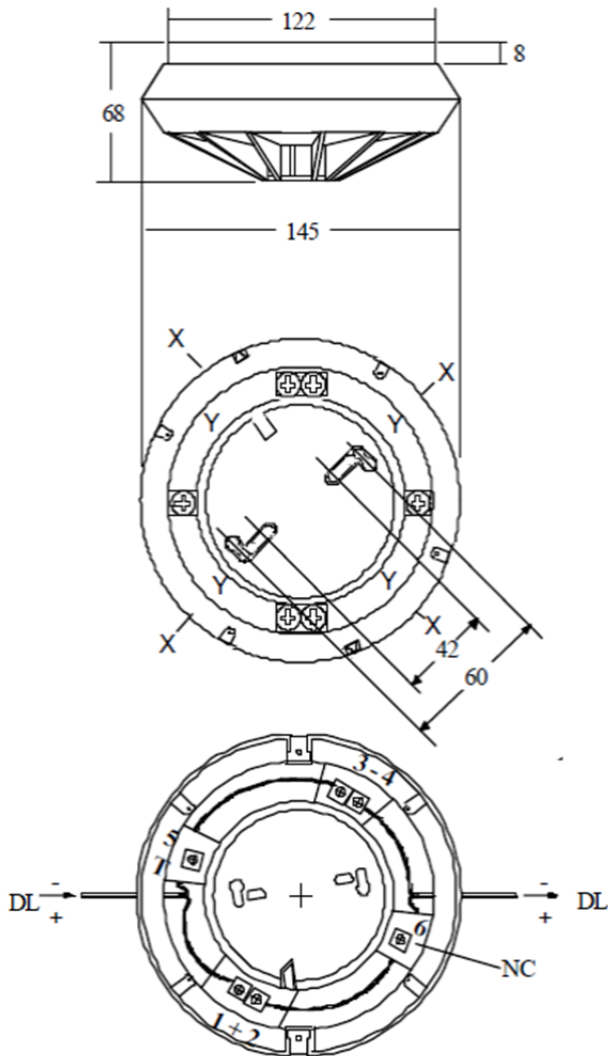
* Se eget datablad



| Tekniske spesifikasjoner | |
|------------------------------|------------------------------|
| Vekt | 280 g |
| Materialer | Selvslukkende polykarbonat |
| Farge | Lys grå |
| Følsomhet | I henhold til EN 54 part 7/9 |
| Spenning | 14 VDC \pm 2 V |
| Strømforbruk | |
| Stand by: | 0,3 mA |
| Ekstern alarmindikator: | Max. 6 mA |
| Miljøkrav | EN 54-7, EN 50130-4. |
| Beskyttelsesgrad | IP44D |
| Arbeidstemperatur | - 20°C - + 70°C |
| Luftfuktighet (ikke kondens) | Maksimum 90 % RH |
| Service | Utskiftes ved feil |
| CPD sertifikat | 1134-CPD-015 |

| Produktnavn | Artikkelnummer | Beskrivelse |
|-------------|----------------|--------------|
| BWA-40A/1 | 116-BWA-40A/1 | Sokkel |
| BHH-31A | 116-BHH-31A | Detektorhode |

Dimensjoner (mm)



Tilkoblinger

Se termineringspunkter på dimensjonstegningen.

- 1+2. Felles + inn/ut
- 3+4. Felles – inn/ut
- 5. alarmindikator (T)