

MultiSensor med SelfVerify - BH-520/N

Interaktive brann-deteksjonssystem
Produktdatablad

Samsvarserklæring og instruksjoner

Egenskaper

- Interaktiv
- Multisensorer sikrer rask respons uansett type brannutvikling
- Røykdetektor for deteksjon av forbrenningsgasser som i hovedsak består av synlige (store) partikler. Varmeføler detekterer flammbraner
- Med DYFI+ adaptive og selvlærende funksjon
- Med SelfVerify-funksjon for redusert vedlikehold/testing og økt pålitelighet
- Innebygd termistor for avlesing av temperatur ved detektorpunktet
- Selektiv overfor villedende miljøfenomener som i et tradisjonelt system ville ha ført til uønsket brannalarm
- Kortslutningskillebryter i hver detektor
- Lakkert elektronikk
- Automatisk adressering
- Utprøvd teknologi
- Tilfredsstillende kravene til maritime classeselskap
- Innebygd LED-indikator

Bruksområder

BH-520/N er en multisensor. Den er beregnet for bruk sammen med Autronicas interaktive brann-deteksjonssystem. En økning i temperaturen vil endre deteksjonsnivået ved å øke følsomheten overfor røyk. Dermed oppnår man bedre deteksjon av forbrenningsgasser som skyldes flammbraner, som produserer minimalt med synlige røykpartikler. Multisensorens prinsipp kombinert med avansert signalbehandling sikrer tidlig respons uansett type brannutvikling.

Detektoren er beregnet for bruk i farlig område sone 2. Den må koples til en sløfedriver godkjent for sone 2.

Lakkert elektronikk kombinert med adaptivitet og "allround" følsomhet gjør BH-520/N til en detektor som er egnet for industri, maritimt og offshore-installasjoner.

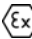
Prinsipp

To - 2 - sensordetektor. Fotoelektrisk, basert på lysspredningsprinsippet og temperaturmåling med termistor.

SelfVerify: detektorenes evne til å gi alarm ved riktig røykmengde sjekkes regelmessig.

"Schedule Drawing"
Modifiseringer av innholdet er ikke tillatt uten at sertifiseringsorganet er informert



Tekniske spesifikasjoner	
Vekt	165 g
Materiale	Polykarbonat/ABS
Farge	Hvit
Følsomhet	Se tabell 1
Spenning	10 - 27 VDC
Strømforbruk hvile:	< 0,3 mA
Miljøkrav	EN 54-7
Beskyttelsesgrad	IP44D
Arbeidstemperatur (Ta)	- 20 - + 70 °C
Lagringstemperatur	- 55 - + 70 °C
Fuktighet (ikke kondenserende)	Maks. 95 % RH
Vedlikehold	Krever ikke vedlikehold
Service	Bytt hvis defekt
CPD-sertifikat	1134-CPD-017
Godkjenninger	Se Autronicas hjemmeside
Sertifiseringselskap	NEMKO-Oslo-Norway ID No. 0470
EX-sertifikater	NEMKO 03ATEX217X IECEx NEM 11.0017X
Direktiver og standarder	94/9/EC (ATEX) EN 60079-0:2009 EN 60079-11:2007 IEC 60079-0:2007 IEC 60079-11:2006 2004/108/EC (EMC) Emisjon: EN 50081-1: 1992 Immunitet: EN 50130-4: 1995 EN 61000-6-2: 1999
EX-parametre	 II 3G Ex ic IIB T4 Gc



Tabell 1 - Responsklasser

Responsklasse	Typisk applikasjon
Ren	Datarom
Normal 1	Kontor
Normal 2	Restaurant
Industri	Verksted

Artikkelnummer	Beskrivelse
116-BWA-100	Sokkel
116-BHH-520/N	Detektorhode
116-BWP-100/20	Ekstra koblingsboks for M20 nipler
116-BWP-100/25	Ekstra koblingsboks for M25 nipler

Versjoner

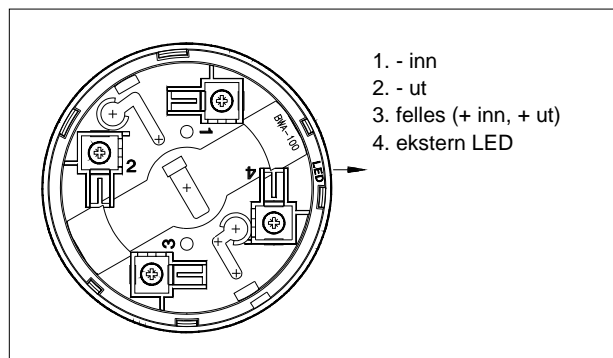
- BH-220* MultiSensor, standard
- BH-320* MultiSensor med SelfVerify
- BH-520* MultiSensor med SelfVerify, miljøbeskyttet
- BH-520/EX* MultiSensor med SelfVerify, Ex ia-versjon for bruk i alle soner
- BH-520/N MultiSensor med SelfVerify, Ex ic-versjon for bruk i sone 2

* Se separat datablad.

Tabell 2 – Operasjonsklasser

Operasjonsklasser	Alarmkriterie
Multisensor m/varme	Røyk eller varme
Multisensor	Røyk (varmeassistert)
Kun varme	Varme (klasse A1)

Tilkoblinger



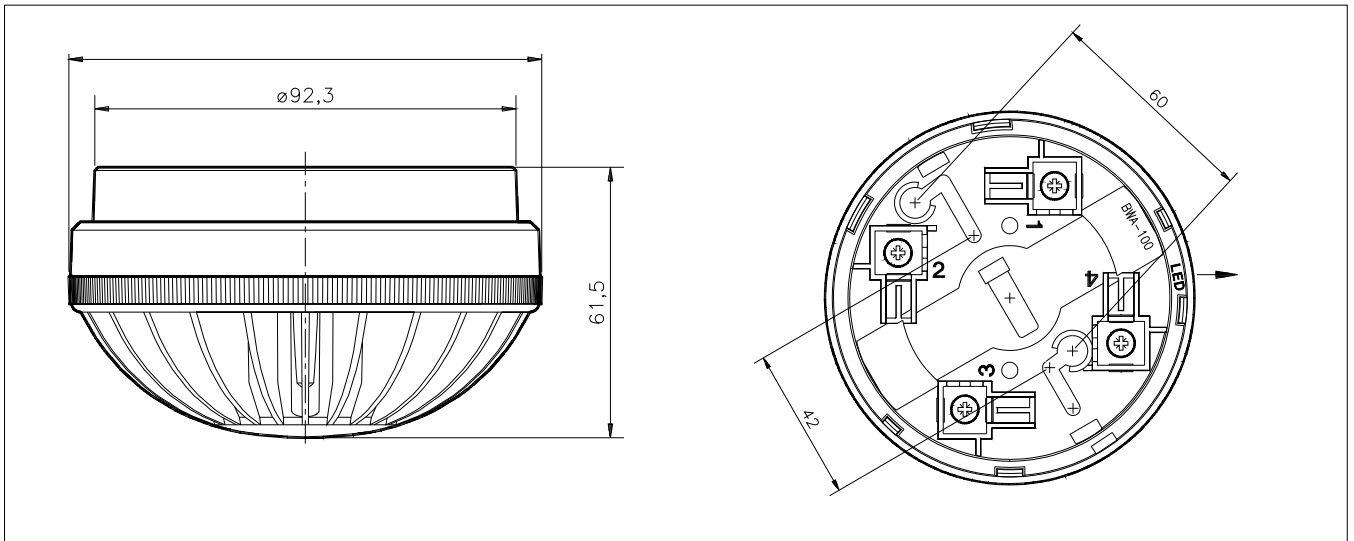
1. - inn
2. - ut
3. felles (+ inn, + ut)
4. ekstern LED

AUTRONICA FIRE AND SECURITY AS

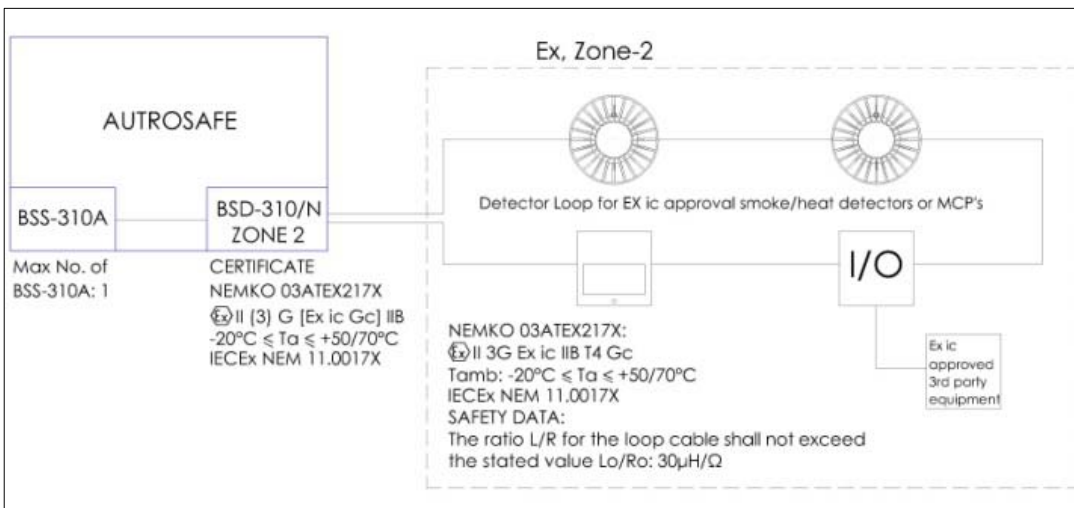
Hovedkontor: NO-7483 Trondheim Tlf: 73 58 25 00, faks: 73 58 25 01, e-post: info@autronicafire.no
 Regionskontor: Oslo 23 28 70 00, Moelv 62 34 10 00, Tønsberg 33 33 19 30, Notodden 35 01 18 18,
 Bergen 55 17 61 80, Harstad 77 00 25 50, Stavanger 51 84 09 00, Haugesund 52 83 88 50, Kristiansand 38 06 61 00

Besøk Autronica Fire and Security AS sine nettsider: www.autronicafire.no

Dimensjoner



Kontrolltegning



Managing director Mr. Frode Lund

AUTRONICA FIRE AND SECURITY AS

Hovedkontor: NO-7483 Trondheim Tlf: 73 58 25 00, faks: 73 58 25 01, e-post: info@autronicafire.no
Regionskontor: Oslo 23 28 70 00, Moelv 62 34 10 00, Tønsberg 33 33 19 30, Notodden 35 01 18 18,
Bergen 55 17 61 80, Harstad 77 00 25 50, Stavanger 51 84 09 00, Haugesund 52 83 88 50, Kristiansand 38 06 61 00

Besøk Autronica Fire and Security AS sine nettsider: www.autronicafire.no