

# BRANNMANNSPANEL BU-210

## Autroprime interaktivt branneteksjonssystem Produktdatablad

### Egenskaper

- Brukervennlig display og operatørbetjening
- Bakgrunnsbelyste betjeningstaster. Tekstdisplay egnet for bruk i mørke
- For montering på vegg
- Konstruert i henhold til kravene i EN 54 og LPCB og oppfyller CE-standardene
- Oppfyller miljøstandarden IEC-721-3-3 klasse 3k5

### Anvendelse/Beskrivelse

Fra brannmannspanelet BU-210 kan man avstille den interne summeren i panelet, avstille klokker/sirener ect. Og tilbakestille anlegget. Kun alarmer vises i displayet.

Panelet er menybetjent og er utstyrt med et 8 linjers display med 40 tegn per linje.

BU-210 kommuniserer med brannalarmsentral BS-200, informasjonspanel BV-210, repeaterpanel BS-211, brannalarmpanelene BU-210 og mimicdrivere BUR-200 via RS-485 panelbussen.

### Indikatorer

- 8 x 40 tegns alfanumerisk display
- Alarmer, flere alarmer, forvarsel, alarmmottak varslet, feil, utkobling, forsinket aktivering, drift
- Intern summer

### Operatørbetjening

- Flere hendelser, avstill summer, avstill varsling, tilbakestill
- Bakgrunnsbelyste knapper og tekst
- Brannmannsnøkkel

### Adressering av panelet

Adressen (1-9) settes ved hjelp av "Rotary"-bryteren på baksiden av panelet (på venstre side av termineringspunktene J13 og J14).



### Kapasitet

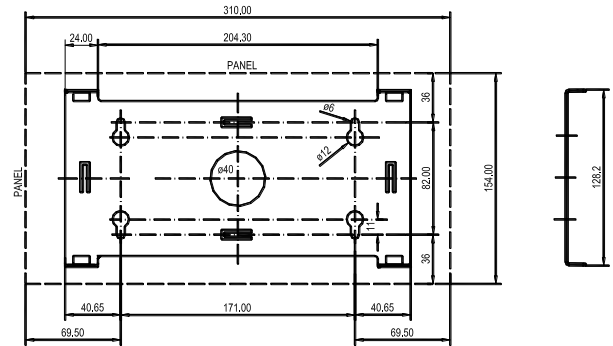
- Maksimalt 8 ekstra paneler kan fritt kobles til brannalarmsentralen via panelbussen. Disse omfatter repeaterpanel BS-211, informasjonspanel BV-210, brannmannspanel BU-210 og mimicdrivere BUR-200.

### Tilkoblinger til panelbussen (termineringspunkt J13 og J14)

J13							J14						
+24Vinn1	0V inn1	+24Vinn2	0v inn2	A1	B1	GND	+24Vinn1	0V inn1	+24Vinn2	0v inn2	A2	B2	GND
Panelbuss Inn							Panelbuss Ut						

Tekniske spesifikasjoner	
Dimensjoner (mm)	HxBxD 154 x 310 x 45
Vekt	0,7 kg
Materialer	ABS/PC støpt front
Montering	Overflate
Beskyttelsesklasse	IEC 529 / IP32
Driftstemperatur	- 15 °C til + 70 °C
Lagringstemperatur	- 40 °C til + 70 °C
Luftfuktighet ikke-kondenserende	Maksimum 95% RH
Kommunikasjon	RS-485 panelbuss (redundant buss med strømforsyning)

Hulldimensjoner på monteringsbrakett



Artikkelnummer	Beskrivelse
116-BU-210	Brannmannspanel BU-210
116-UD-731	Brakett for veggmontering

Panelene koblet sammen via RS-485 panelbuss

