

Adapter for ventilasjonskanal - BWP-43A

Analoge adresserbare systemer

Produktdatablad

Egenskaper

- Designet for å detektere røyk i ventilasjonskanaler
- Synlig alarmindikator gjennom dekselet
- Reduserer støv og annet grums på detektoren
- Forbindelsesboks for enkel tilkobling
- Prøverør i forskjellige lengder

Beskrivelse

BWP-43A er en adapter for montering av røkdetektor i ventilasjonskanal.

Prinsippet for driften er basert på Venturieffekten. Adapteren er montert på utsiden av kanalen med prøverørene stikkende inn i HVAC-kanalen. Luft som strømmer gjennom kanalen vil forårsake et differensiert trykk tvers igjennom inntaksrøret og utløpsrøret. Dette trykket skaper en luftstrøm gjennom boksen så luftstrømmen er nødt til å passere detektorhodet.

Detektorer som benytter sokkel BWA-40A/1 kan brukes.

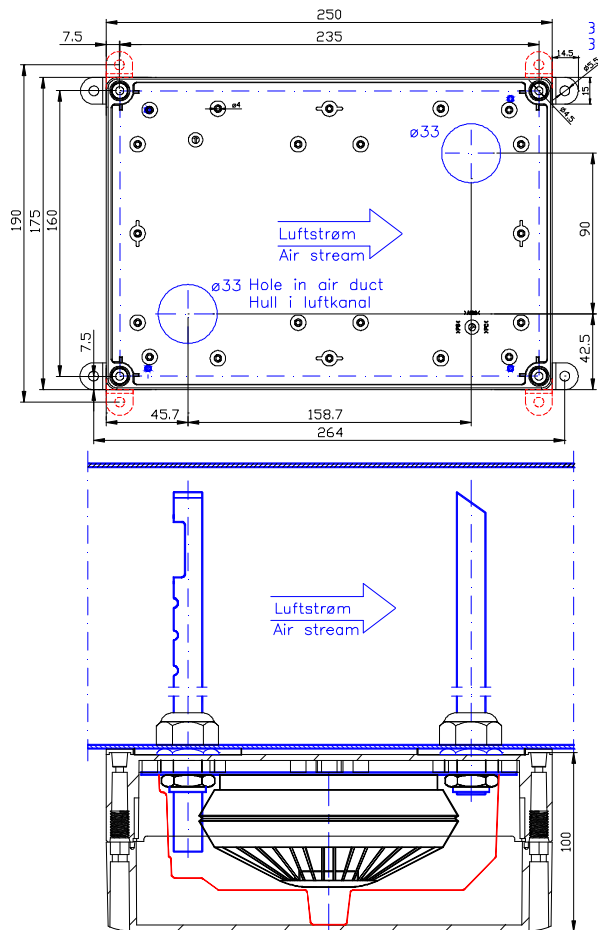


Artikkelnummer	Beskrivelse
116-BWP-43A	Adapter for ventilasjonskanal, for analog adresserbare systemer
116-BJ-358/100	Rørsett L=100
116-BJ-358/150	Rørsett L=150
116-BJ-358/300	Rørsett L=300
116-BJ-358/550	Rørsett L=550
116-BJ-358/800	Rørsett L=800

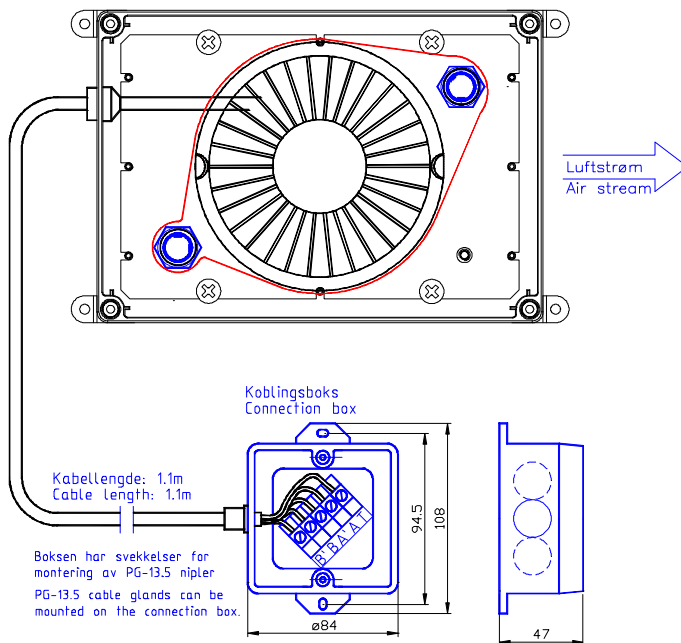
Tekniske spesifikasjoner	
Dimensjoner boks	HxBxD = 250x175x100 mm
Vekt 116-BWP-43A	1647 g
Vekt 116-BJ-358/100	123 g
Vekt 116-BJ-358/150	172 g
Vekt 116-BJ-358/300	322 g
Vekt 116-BJ-358/550	570 g
Vekt 116-BJ-358/800	820 g
Materiale	Polykarbonat / stål
Farge	Lys grå / transparent
Lufthastighet i ventilasjonskanal	4-25 m/s
Kabelinnføring koblingsboks	Membrannipler
Vedlikehold	Se detektordatablad
Service	Detektor skiftes ved feil
Beskyttelsesgrad	IP55



Dimensjoner og tilkoblinger



3 Feste muligheter
3 Attachment options



Kabellengde: 1.1m
Cable length: 1.1m

Boksen har svekkelser for montering av PG-13.5 nipler
PG-13.5 cable glands can be mounted on the connection box.

Tilkobling til analoge adresserbare systemer:

- B' +
- B +
- A' -
- A -

AUTRONICA FIRE AND SECURITY AS

Hovedkontor: NO-7483 Trondheim Tlf: 73 58 25 00, faks: 73 58 25 01, e-post: info@autronicafire.no

Regionskontor: Oslo 23 28 70 00, Moelv 62 34 10 00, Tønsberg 33 38 25 00, Notodden 35 01 18 18,

Bergen 55 17 61 80, Harstad 77 00 25 50, Stavanger 51 84 09 00, Haugesund 52 83 88 50, Kristiansand 38 06 61 00