

# Manuell melder CXL/BF-24L

Konvensjonelle branddeteksjonssystemer  
Produktdatablad

## Egenskaper

- Utprøvd design godkjent etter EN 54-11
- Sikkert og praktisk klipsdeksel
- Glass eller tilbakestillbart plastelement
- Innebygget alarm-LED
- For utendørs bruk

## Anvendelse

Manuell melder for utendørs bruk.

Melderer må installeres i henhold til lokale forskrifter som normalt betyr langs fluktruter, i trappeavsatser og ved utganger.

## Prinsipp

Gir alarm når glasset knuses. Tilbakestilles når nytt glass blir satt inn. Kan alarmtestes ved hjelp av en spesialnøkkel. Leveres også med plastelement som kan benyttes i stedet for glass. Dette elementet kan benyttes om igjen etter aktivering av alarm. Tilbakestilles ved hjelp av testnøkkel.

## Versjoner

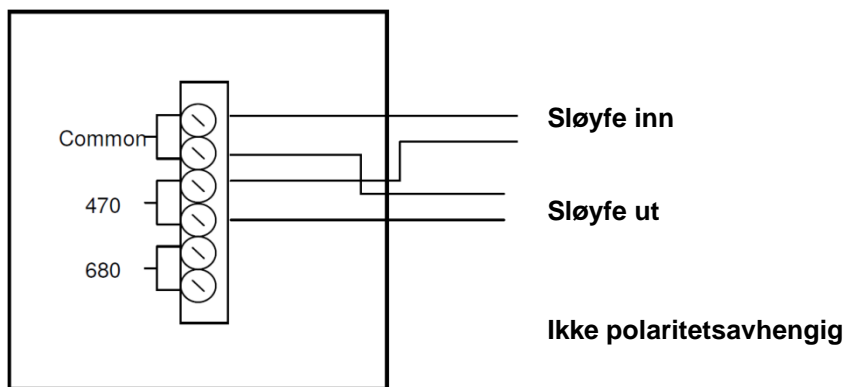
CXL/GP/R/BB/WP *Standardutgave*



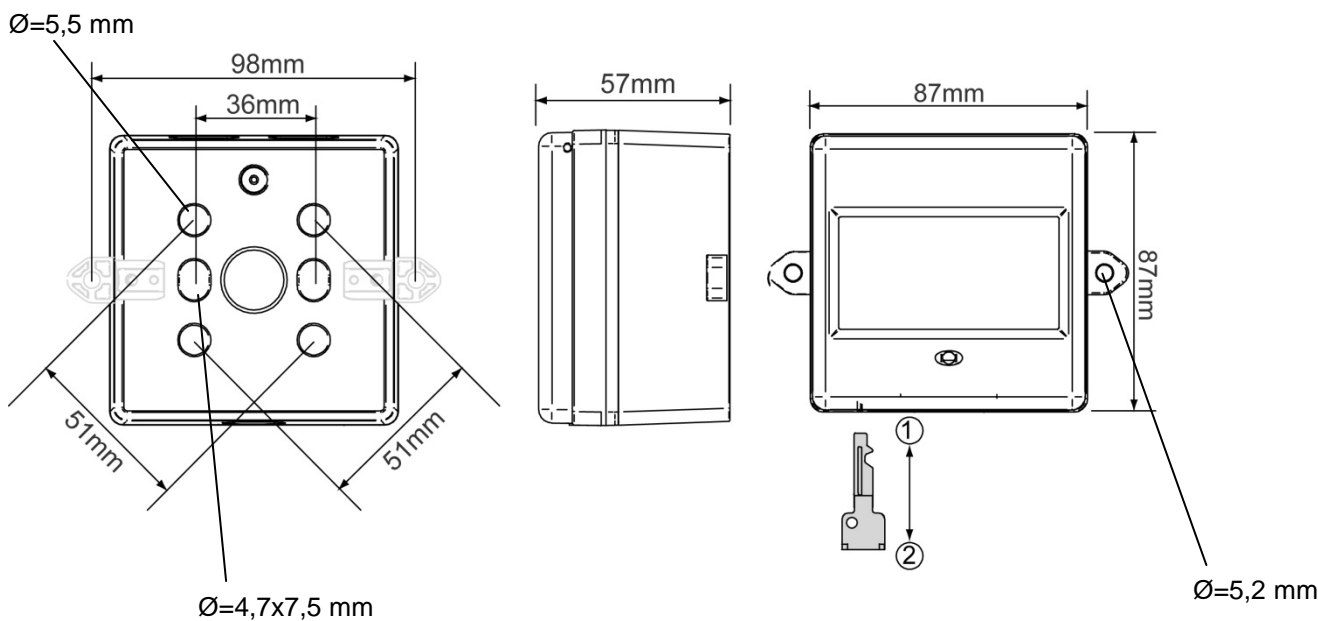
Tekniske spesifikasjoner	
Vekt	200 g
Materiale	ABS FR
Farge	Rød
Spenning	14 VDC +/- 2 V
Strømforbruk Normal Alarm	0 mA >30 mA
Miljøkrav	I følge: EN 54-11
CPD-sertifikat	0832-CPD-0744
Beskyttelsesgrad	IP66
Arbeidstemperatur	-25°C til + 55 °C
Fuktighet (ikke kond.)	Max. 95% RH
Vedlikehold	Normalt ikke nødvendig
Service	Skiftes ved feil

Artikkelnummer	Beskrivelse
116-CXL/BF-24L	MCP FOR BX-10/BX-40, IP66
<b>Tilbehør</b>	
116-4860-011.0100	Plastdeksel
116-CXBZ	BEZEL (Dekselramme)
116-BFG-3	Glasseelement
116-6571-011.1920	Kabelgjennomføring M20x1,5
116-6531-006.1920	kontramutter M20x1,5

**Tilkoblinger**



**Dimensjoner**



**AUTRONICA FIRE AND SECURITY AS**

Hovedkontor: NO-7483 Trondheim Tlf: 73 58 25 00, faks: 73 58 25 01, e-post: info@autronicafire.no  
 Regionskontor: Oslo 23 28 70 00, Moelv 62 34 10 00, Tønsberg 33 33 19 30, Notodden 35 01 18 18,  
 Bergen 55 17 61 80, Harstad 77 00 25 50, Stavanger 51 84 09 00, Haugesund 52 83 88 50, Kristiansand 38 06 61 00

Besøk Autronica Fire and Security AS sine nettsider: [www.autronicafire.no](http://www.autronicafire.no)