

Dørholdemagnet – GTR063000A07

Produktdatablad

Egenskaper

- Tydelig rød trykknapp for frigjøring
- Fjærutløser
- Holdekraft 1000 N (100 kg)
- Testet iht. EN 1155
- Konstruert i henhold til kravene i EN 54 og oppfyller CE-standardene

Beskrivelse

Dørholdemagneten GTR063000A07 brukes til å holde brannører åpen og lukke disse i tilfelle brann. Enheten består av to deler, en elektromagnet og en holdeplate. Den er utstyrt med rød trykknapp for manuell utløsning. Integreert omvendt polaritetsbeskyttelsesdiode og gnist- undertrykkesdiode.

Montering

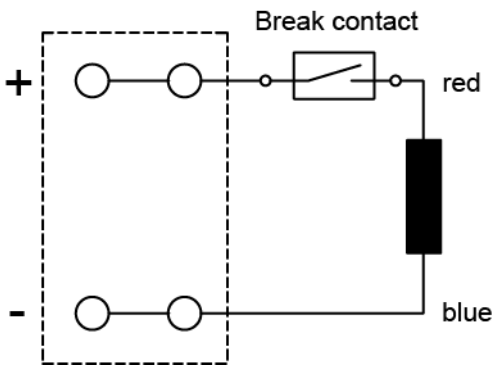
Elektromagneten må monteres på veggen, og holdeplaten på døren.



Tekniske spesifikasjoner	
Vekt	630 g (magnet og holdeplate)
Farge	Grå (RAL 7035)
Dimensjoner	Se illustrasjon
Nominell spenning	24 VDC
Nominell strøm	125 mA
Strømforsyning	22-28 VDC
Kretskonfigurering	Solenoiddiode polarisert & undertrykt
Holdekraft	100 kg / 1000 N
Tilkoblinger	Skrulklemmer
Kapsling	Bayblend og PA6 glassfiber
Beskyttelsesgrad	Magnet IP54 Koblinger: IP42
Manuell frigjøring	Ja
Temperatur	-5° til +35°C

Artikkelnummer	Beskrivelse
116-6731-017.0008	Dørholdemagnet m/holdplate

Tilkobling



Dimensjoner (mm)

