

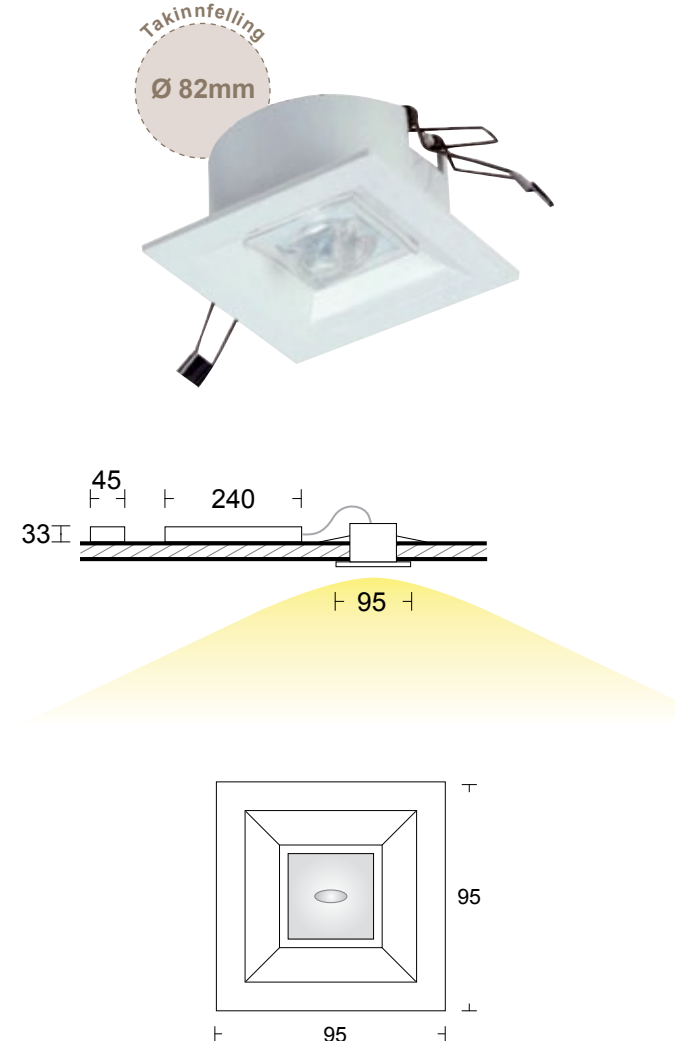
# LL LED-spot LX5

Nødllys

Produktdatablad

Kraftig LED ledelys for belysning av rømningsveier. Går nesten i flukt med tak pga. innfelt linse

## Dimensjoner (mm)



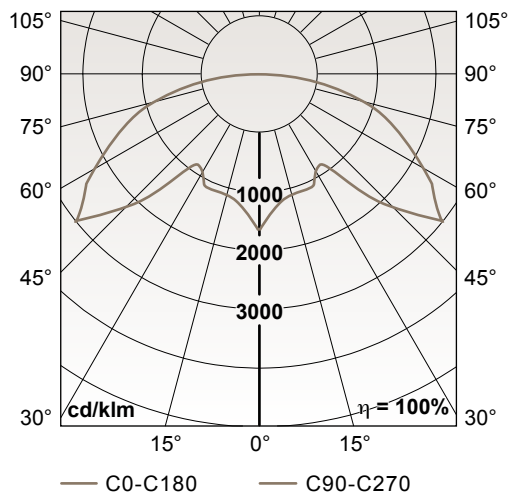
## Tekniske spesifikasjoner

Kapslingsmateriale	Polykarbonat
Farge på kapsling	RAL 9016 (Hvit)
Lyskilde	1 x 3 W Power-LED
Strømtilkobling (AC/DC)	4,6 VA / 4,6 W
Spenning	230V AC/DC
Lysintensitet (Nett/nøddrift)	100%
Beskyttelsesgrad	IP20

## Artikkelnummer Beskrivelse

116-SV-46206	LL LED-SPOT LX5 EVG INNFEILT
--------------	------------------------------

	EVG-versjon			Akku-versjon				
	uten overvåking	med overvåking	med Dali-overvåking	1 t	3 t	8 t	med autosjekk	BUS-Control
LED	-	•	-	-	-	-	-	-

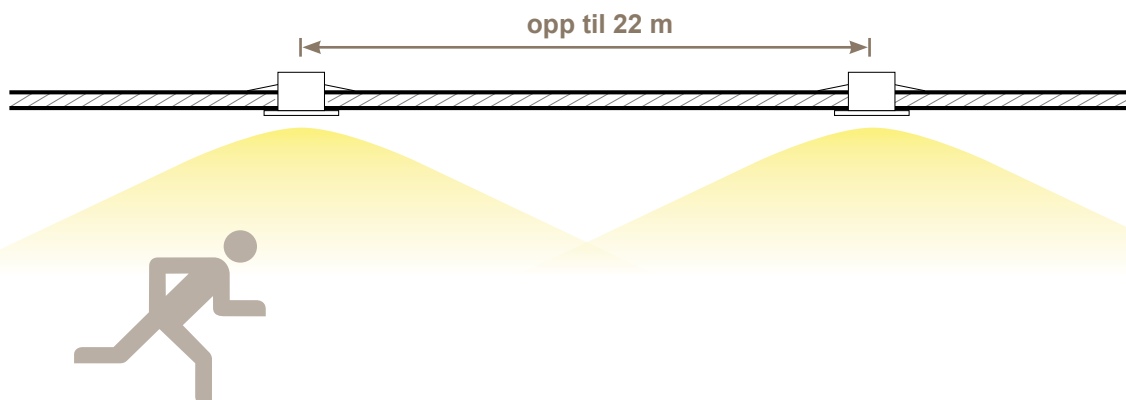


Lystekniske data

**Belysning av rømningsveier iht. DIN EN 1838 4.2.1**

Høyde h [m]	a1 [m]	a2 [m]
2.00	6.16	14.37
2.50	6.87	16.45
3.00	7.43	18.29
3.50	7.86	19.95
4.00	7.85	21.16
4.50	7.80	21.37
5.00	7.46	22.00
5.50	6.55	22.21

Avstandstabellen legger følgende faktorer til grunn:  
 Vedlikeholdsfaktor: 0,8 | Refleksjonsgrad: 0 | Nødbelysningsfaktor = Nødbelysningsstrøm



Gjennom nytviklet linseteknikk LX5 monteres med avstand opp til 22 m.

AUTRONICA FIRE AND SECURITY AS

Hovedkontor: NO-7483 Trondheim Tlf: 73 58 25 00, faks: 73 58 25 01, e-post: info@autronicafire.no  
 Regionskontor: Oslo 23 28 70 00, Moelv 62 34 10 00, Tønsberg 33 33 19 30, Notodden 35 01 18 18,  
 Bergen 55 17 61 80, Harstad 77 00 25 50, Stavanger 51 84 09 00, Haugesund 52 83 88 50, Kristiansand 38 06 61 00

Besøk Autronica Fire and Security AS sine nettsider: [www.autronicafire.no](http://www.autronicafire.no)