

Installasjonsveiledning

Spot Light nødlysarmaturer

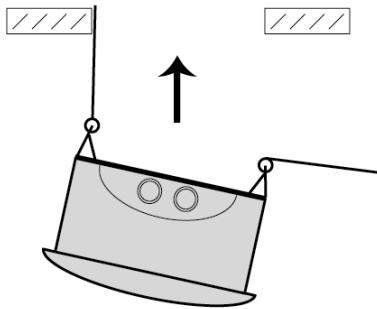
SV-38113 / SV-38114

Spot Light leveres med monteringsboks for montasje på vegg eller i tak. Om innfelt montasje er ønsket, fjernes monteringsboksen.

Montering

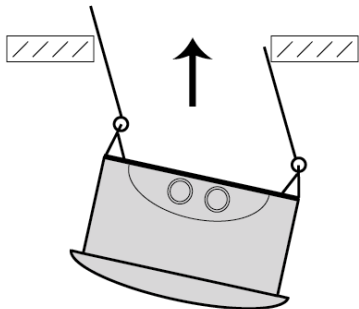
Steg 1

Bøy fjærene for å plassere de i innfellingen.



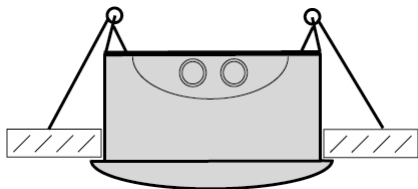
Steg 2

Skyv opp armaturen, og fjærene vil spennes.

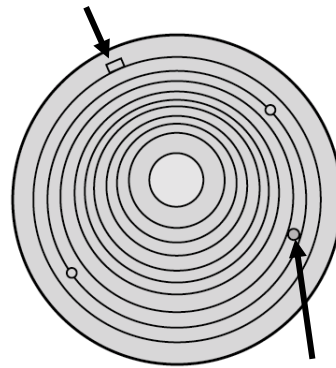


Steg 3

Skyv armaturen på plass, og den låses.

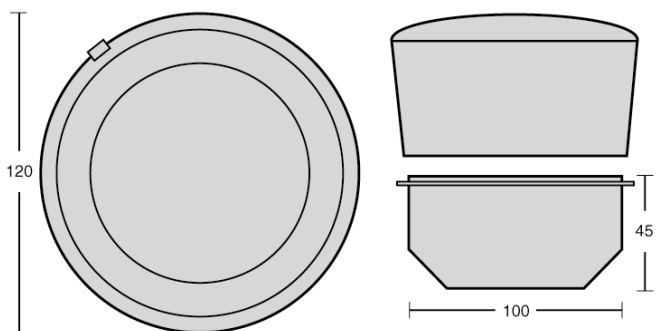


For å fjerne det indre lokket, plasser skrutrekkeren her

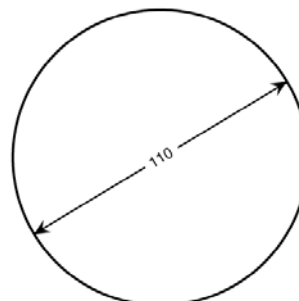


Indikator LED

Dimensjoner (mm)



Innfellingsmål (mm)



Funksjonstest

Denne testen sjekker funksjonen til lampen, lampens tenningskrets og batteritilstand. Den varer i 15 sek. Lampen er PÅ når testen utføres. Hvis lampen slukker i løpet av denne tiden, avsluttes testen og feillampen blinker.

Driftstidstest, batteri

Denne testen gjennomføres ved å simulere nøddrift. Den tester batteriets driftstid til lampen, dvs. for lamper med en driftstid på 180 minutter, gjennomføres en driftstidstest i 108 minutter (60 % av den oppgitte driftstiden). Hvis lampen slukker før perioden på 108 minutter, er ikke driftstiden tilfredsstillende og feillampen vil blinke.

Manuell test

Den manuelle testen kan kun utføres hvis strømforsyningen og batteriet er tilkoblet. Funksjonstesten initieres ved at man trykker på knappen. Under denne testen er alle lysdioder AV.

Test av batteriets driftssikkerhet

Hensikten med denne testen er å sikre driftssikkerheten til batteriet. Denne testen påbegynnes straks batteriet og strømforsyningen er tilkoblet. Den utføres i 3 oppladings- og utladingssykluser. I løpet av denne tiden blinker ladelampen sakte.

1. syklus: 3 timers lading og 10 minutters utlading.

2. og 3. syklus: 24 timers lading og 10 minutters utlading.

Hvis man finner at batteriet er driftssikkert i noen av syklusene, går lampen til normal drift. Hvis man finner at batteriet ikke er driftssikkert, går lampen til STOPP-modus. I denne modusen blinker feillampen, og batteriet må byttes etter at strømforsyningen er frakoblet.

Automatiske tester

Disse testene utføres kun hvis en full 24 timers ladesyklus er fullført. Hvis ladingen avbrytes av en eller annen årsak, utsettes testen til neste dag. Alle lysdiodene begynner å blinke sakte 24 timer før en automatisk test starter, og stopper etter at testen er avsluttet for å vise resultatene til testen.

1. Funksjonstest

Denne testen utføres hver 15. dag og omfatter en full funksjonstest.

2. Driftstidstest, batteri

Denne testen utføres hver 180. dag. Dette er en full driftstidstest og funksjonstest.

Nøddriftsmodus

Under nøddrift utføres det en funksjonstest. Hvis en fullstendig 24 timers lading er fullført, og hvis strømfeilen varer i mer enn 60% av den oppgitte driftstiden til lampen, utføres det også en driftstidstest.

Oppsett

Under oppsettprosedyren kan brukeren dele lampene inn i grupper (A, B eller C). Hensikten med dette er å sikre at alle lampene ikke blir testet samtidig, og dermed gruppere lamper som er fullt ladet og vil gi nødlys i tilfelle strømsvikt. Oppsettprosedyren legges inn ved å trykke knappen lenger enn 5 sekunder. Alle lysdioder vil begynne å blinke. Når de slutter å blinke, vil lysdioden som forblir PÅ vise gruppen som lampen tilhører. Knappen kan brukes til sekvensbytte mellom de tilgjengelige gruppene.

Gruppe A (Ladelampe). Testen utføres over 180 dager. (Standard gruppeinnstilling)

Gruppe B (Lampe lysdiode). Testen vil bli utført om 180 + 2 dager.

Gruppe C (Standard lysdiode). Testen vil bli utført om 180 + 4 dager.

Vent i 15 sekunder for å avslutte oppsettmodus. Hvis for eksempel gruppe C er valgt, vil den første driftstidstesten bli utført om 184 dager, den andre driftstidstesten vil bli utført om 364 dager (184 + 180 dager), den tredje driftstidstesten vil bli utført om 544 dager (364 + 180 dager) osv.

Lysdiodestatus

Ladelampe (Ac charge)

På: Ladestrøm OK

Av: Tomt batteri (Ingen ladestrøm).

Blinker: Dårlig ladestrøm.

Blinker sakte: Driftstidstest av batteriet pågår.

Lampefeil (Lamp fault)

På: Defekt lyskilde.

Av: Lyskilde OK.

Feil (Fault)

På: Mikroprosessorfeil.

Av: Elektronisk krets fungerer OK.

Blinker: Dårlig batteri.

Alle lysdiodene blinker

Aktivering av oppsettmodus.

Alle lysdiodene blinker sakte

24 timer før funksjonstest eller driftstest

Alle lysdioder Av

I nøddrift.

Under manuell driftstest.

AUTRONICA FIRE AND SECURITY AS

Hovedkontor: Trondheim Tlf: 73 58 25 00, Faks: 73 58 25 01, e-post: info@autronicafire.no

Regionskontor: Oslo 23 28 70 00, Moelv 62 34 10 00, Notodden 35 01 18 18, Bergen 55 17 61 80,

Harstad 77 00 25 50, Stavanger 51 84 09 00, Haugesund 52 83 88 50, Kristiansand 38 06 61 00

Besøk Autronica Fire and Security AS sine nettsider: www.autronicafire.no