

Varmedetektor for badstue - SWM-1KL 140

Konvensjonelle branddeteksjonssystem
Produktdatablad

Egenskaper

- Detektor for fuktige områder, badstu

Beskrivelse

SWM-1KL 140 er en høytemperatur varmedetektor for bruk i fuktige områder. Detektoren består av en bimetall-sensor som gir lukket kontakt ved oppnådd alarmtemperatur på 140 °C.

Detektoren kan funksjonstestes ved å varme opp bimetall-sensoren.

Egner seg spesielt for badstue og lignende anvendelser.

Detektoren består av to hoveddeler:

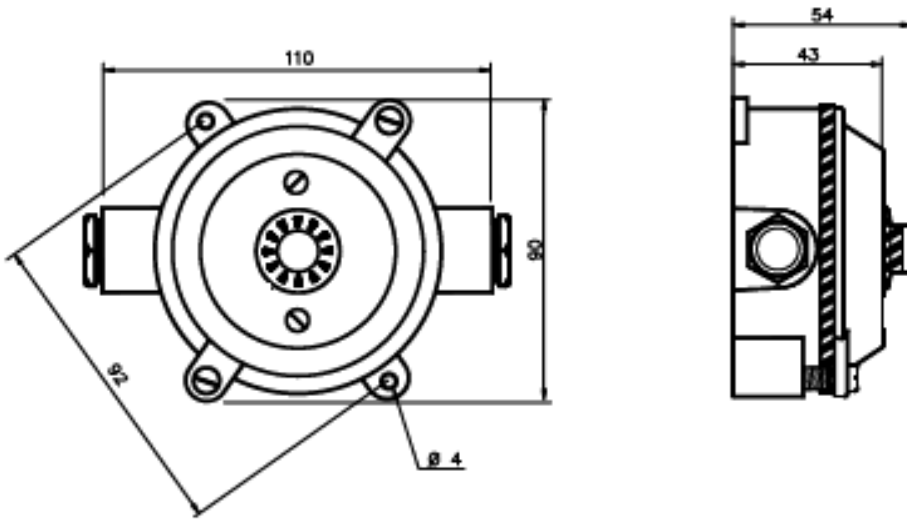
- Koblingsboks med kabelinnføring og terminaler
- Lokk med sensorenhet



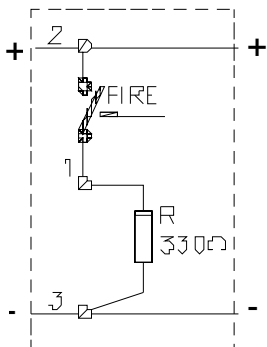
Produktnavn	Beskrivelse
116-5861-033.0150	Varmedetektor SWM-1KL 140 °C

Tekniske spesifikasjoner	
Detektortype	SWM-1KL 140
Vekt	250 g
Materiale	Aluminium
Farge	Krem
Driftsspennning	14 VDC \pm 2 V
Strømforbruk	
Normal	0 mA
Alarm	> 35 mA
Alarmtemperatur	140 °C
Beskyttelsesgrad	IP55
Temperatur	-10 °C to +110 °C
Kabelinnføring	2 x Ø18,6 mm
Vedlikehold	Ingen
Service	Utskifting hvis feil

Dimensjoner (mm)



Tilkobling



NB! Alarmmotstand 330Ω må monteres mellom terminal 1 og 3. Se fig.

AUTRONICA FIRE AND SECURITY AS

Hovedkontor: NO-7483 Trondheim Tlf: 73 58 25 00, faks: 73 58 25 01, e-post: info@autronicafire.no
 Regionskontor: Oslo 23 28 70 00, Moelv 62 34 10 00, Tønsberg 33 33 19 30, Notodden 35 01 18 18,
 Bergen 55 17 61 80, Harstad 77 00 25 50, Stavanger 51 84 09 00, Haugesund 52 83 88 50, Kristiansand 38 06 61 00

Besøk Autronica Fire and Security AS sine nettsider: www.autronicafire.no