

## PRODUCT DATASHEET

### AutroGuard® koblingsbokser BWP-100/20/AG og BWP-100/25/AG

#### Egenskaper

- Designet for AutroGuard®-protektorer
- Beskytter koblingene til protektorene i fuktige omgivelser
- Enkelt å montere sokkel på koblingsboksen

#### Beskrivelse

AutroGuard® koblingsbokser BWP-100/20/AG og BWP-100/25/AG, brukes ved installasjon av protektorer i fuktige/våte omgivelser, for eksempel maskinrom, verksted, lagerrom osv.

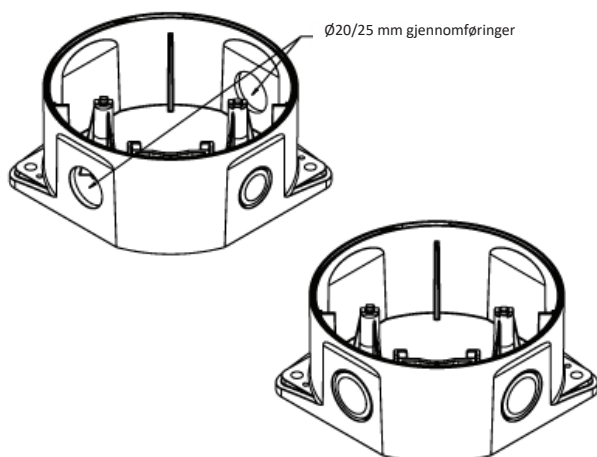
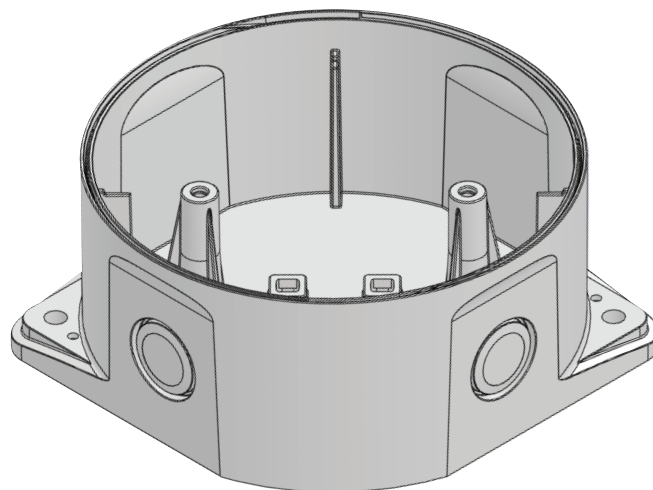
Kabelnippel som klikkes på, følger med. Bruk av kabelnipler gir beskyttelsesgrad IP55.

BWP-100/20/AG har to åpninger.

Boksene er laget for bruk sammen med Autronicas interaktive brann-deteksjonssystemer.

Koblingsboksene (se tegningen under og artikkelnummer) har i alt seks gjennomføringer på 20 eller 25 mm, 2 nederst og 4 på sidene, plassert på 90, 180, 270 og 360 grader.

Standard AutroGuard sokkel er enkel å montere på koblingsboksen.



Artikkelnummer	Beskrivelse
116-BWP-100/20/AG	Koblingsboks, 20 mm Inkluderer: 2 x 116-6571-011.1929 nipler, kabelstørrelse: 7,0 - 13,0 mm (to forhåndsborede åpninger) Hvis en rekkeklemme er nødvendig, må den bestilles separat (se reservedeler)
116-BWP-100/25/AG	Koblingsboks, 25 mm Inkluderer: 2 x 116-100001400 nipler, kabelstørrelse 9,0 - 17,0 mm 1 x 116-100001403 rekkeklemme

Reservedeler	Beskrivelse
116-100001400	NIPPEL – SKINTOP KLIKK 25, lysegrå
116-100001403	Rekkeklemme

#### Tekniske spesifikasjoner

Vekt BWP-100/20/AG	140 g
Vekt BWP-100/25/AG	175 g
Materiale	Selvslukkende polykarbonat
Farge	RAL 9010 hvit
Beskyttelsesgrad	IP55
Vedlikehold	Krever ikke vedlikehold

Dimensjoner (mm)

