

LYDPROJEKTOR BBR-ABT-P10

AutroVoice
Produktdatablad

Egenskaper

- Overholder EN 54-24
- Samsvarssertifikat: 1438-CPR-0701
- Overholder standarden BS5839-8 (termisk beskyttelse)
- Utformet for å oppnå retningsegenskaper for lydutslipp
- 10 W transformator med flere grener som sikrer nøyaktig valg av utgangseffekt
- Leveres i et avansert og funksjonelt sylindrisk hus av motstandsdyktig og holdbar ABS
- Perfekt for montering i enten tak eller på vegg
- Slitesterkt hus med keramisk blokk og termisk sikring
- Gjengir både tale og musikk med høy kvalitet

Produktoversikt

Høytalere BBR-ABT-P10 for talevarsling er utformet og produsert for de mest krevende kundene, samt for å oppfylle kravene til de mest komplekse og avanserte lydoverføringsoppgavene. Takket være avansert teknologi kombinerer de svært gode akustiske egenskaper og elegant design med motstand mot mekaniske skader og skiftende værforhold, og i tillegg er de rimelige. De er også usedvanlig raske og enkle å installere.

Kvalitetsstandarder og lydegenskaper er kontrollert ved hjelp av tester i ekkofritt kammer, tester ved hjelp av motstands- og integritetstestutstyr og tester i kammer for å måle motstand mot vær og luftfuktighet. Hovedkravet i designprosessen var kravet om å opprettholde de beste lydparametrene.

ABT-P-høytalermodeller sender ut lyden med retningsegenskaper og høy effektivitet. 5-tommers bredbåndshøytalere med 2 kjegler som brukes i disse seriene, er en utmerket alternativ løsning for hornapparater på grunn av det brede frekvensbåndet. De er utmerket både til musikk og tale. ABT-P10- og ABT-P10P-høytalere leveres i runde hus av slitesterk og holdbar ABS. De har en høy kapslingsgrad mot fuktighet. Takket være retningsegenskapene ved lydspredning brukes høytalere våre hovedsakelig langs gangveier



og ved lydavgivelse over store områder. På grunn av værbestandigheten er høytalene utmerket i industrihaller, varehus samt delvis åpne områder utsatt for utendørs værforhold.

Bortsett fra høy mekanisk og funksjonell motstand oppfyller ABT-P-høytalere alle globale krav til systemer, blant annet British Standard No. BS5839 del 8 og EN 54-24.

Alle ABT-P-høytalere har innebygd keramisk tilkoblingsblokk og termisk sikring. To kabelgjennomføringer for lydoverføring i huset er isolert ved hjelp av to kabelmuffer. Innenfor brannsonen er høytaleren isolert fra hele linjen, noe som sikrer linjekontinuitet og uavbrutt kringkasting av nødmeldinger. Den individuelle effektklassifiseringen velges ved hjelp av tilkobling av aktuell transformator.

ABT-T-høytalene er utformet for kontinuerlig drift ved oppgitte parametere i minimum 100 timer i tråd med standarden IEC-268-5.

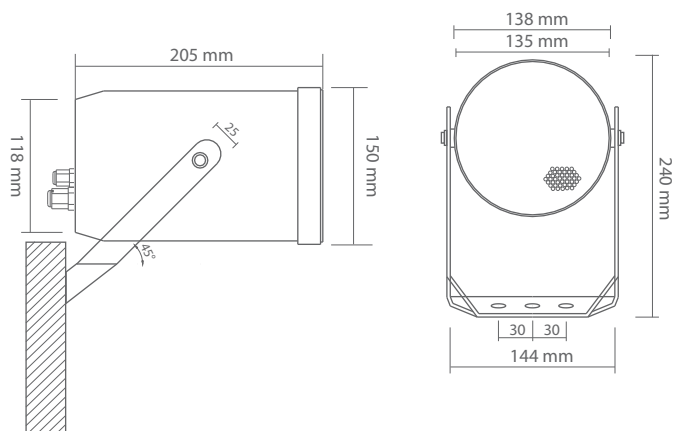
ABT-P10P-høytalere er utformet for hengende montering. De er utstyrt med en ekstra koblingsboks som muliggjør enkel og rask høytalerinstallasjon. De brukes der avstanden fra den takmonterte høytaleren er for stor.

Teknisk spesifikasjon

Elektro	
Nominell effekt, W	10
Tilkoplinger 100 V ledning i samsvar med EN 54-24, W	10 / 5 / 2,5 / 1,25
Tilkoplinger 100 V ledning, W	5 / 2,5 / 1,25 / 0,625
Transformatorimpedans ved 100 V, Ω	1000 / 2000 / 4000 / 8000
Driverimpedans, Ω	8
Effektivt frekvensområde, Hz	130 – 20000
Sensitivitet ved 4 m, 1 W, dB	80
SPL ved 4 m, nominell effekt, dB	88
SPL ved 1 m, 1 W, dB, testsignal båndbredde 300 Hz – 6 kHz	92
SPL ved 1 m, nominell effekt, dB, testsignal båndbredde 300 Hz – 6 kHz	100
Dispersjon ved 500 Hz / 1 kHz / 2 kHz / 4 kHz, [°]	360 / 210 / 120 / 65
Miljø	
Miljøtype / IP-klassifisering i samsvar med EN 54-24	B / IP33C
IP-klassifisering	66
Min. / maks. omgivelsestemperatur	–25 °C / 70 °C
Mekanisk	
Mål, mm	Lengde 205, ϕ 135
Nettvekt, kg	1,6
Farge	Hvit (RAL 9003)
Materiale	ABS
Montering	Skrue, U-brakett
Alternativ	
For overvåkning av DC-ledning	Kondensator (ABT-P10C / ABT-P10PC)
Ease-modell	✓

Produktnavn	Artikkelnummer	Beskrivelse
BBR-ABT-P10	116-BBR-ABT-P10	Lydprojektor

Måltegninger (mm)



Frekvensbånd



Sektordiagram med retningsegenskaper

