

4-kanals teknologi og I²C BUS-logikk

Ekstra strømforsyningsmodul 230V AC / 24V DC.

For installasjoner med stort antall moduler og få forsterkere.

Mulighet for fjern inn-/utkobling (standby), f.eks. fra hovedur osv.

Avansert konstruksjon med attraktiv, moderne design.

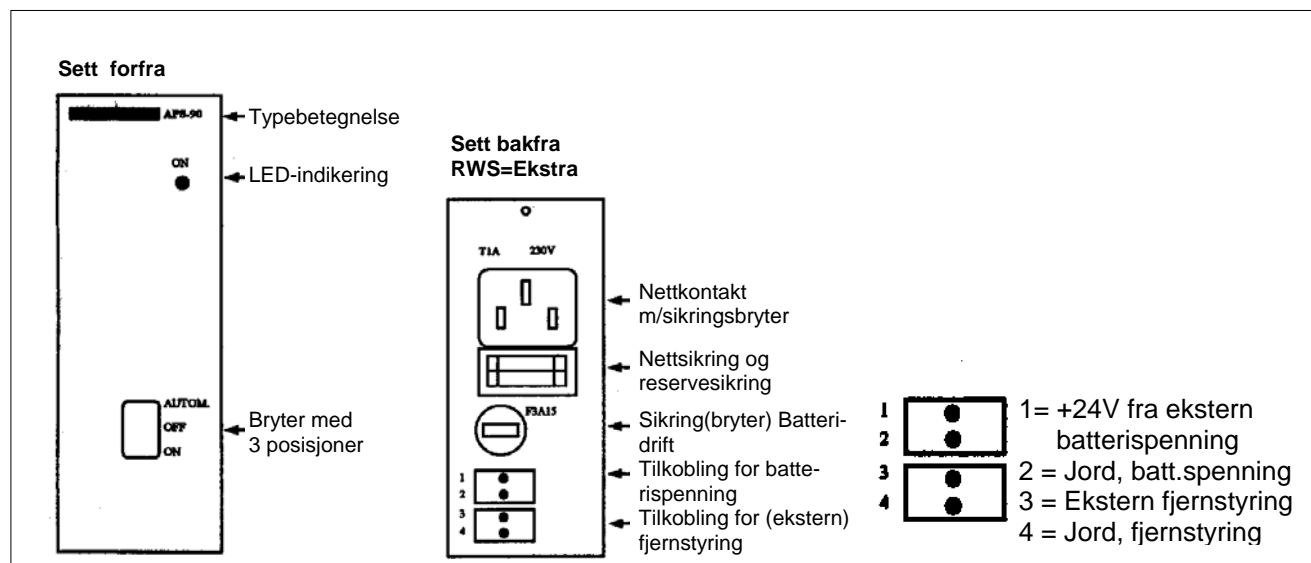
- Ekstra modul for tilkobling nett 230V og /eller batteri 24V, med automatisk omkobling
- Beregnet for systemer med få forsterkere og mange moduler.
- Omkobler fra framsiden, 3-trinns (ON/OFF/AUTOM) samt LED-indikator
- Mulighet for ekstern inn-/utkobling av sentral (standby), f.eks. fra hovedur osv.
- Også for mating av AutoVoice BR-200 moduler i anleggs-konfigurasjoner uten AutoVoice-systemforsterker i serien AM og BO (kombinasjon med andre apparater).
- Tilhørende tilkoblingsmodul RWS-90 på baksiden.



Tekniske spesifikasjoner

Intern matespenning	+17V DC / 2 A
Tilhørende tilkoblingsmodul RWS-90 på baksiden med:	Nettkontakt med integrert sikring: 230V / 1A Batterisikring: 3,15A Pluggbar klemmelist, 2-polet, for mating av batteri 24V. Pluggbar rekkelist, 2-polet, for tilkobling av fjern- inn-/utkobling (AUTOM).

Artikkelnummer	Beskrivelse
116-BRG-APS90	Ekstra strømforsyningsmodul 230V AC / 24V DC



AutoVoice BR-200 er utviklet og produsert i samarbeide med



AUTRONICA FIRE AND SECURITY AS

Hovedkontor: Trondheim Tlf: 73 58 25 00, Faks: 73 58 25 01, e-post: info@autronicafire.no

Regionskontor: Oslo 23 28 70 00, Moelv 62 34 10 00, Tønsberg 33 33 19 30, Notodden 35 01 18 18,

Bergen 55 27 35 50, Harstad 77 00 25 50, Stavanger 51 84 09 00, Haugesund 52 83 88 50, Kristiansand 38 06 61 00

Besøk Autronica Fire and Security AS sine nettsider: www.autronicafire.no