



Ansökan:

Alarmklocka BBR-24 är en idealisk klocka för installation i korridorer och stora lokaler. Klockan har en ljudnivå på 93 dBA på 1 meters avstånd.

Ingen justering av klockan är nödvändig.

Låg energiförbrukning.

Princip:

Centrifugalklocka, driven av en DC-motor.

OBS! Levereras med inbyggd seriediod. Larmförloppet övervakas med omvänd spänning. Övervakningsmotståndet monteras parallellt med klockan längst bort från borsen.

Application:

The alarm bell BBR-24 is an ideal bell for installation in corridors and large rooms. The bell has a sound output on 93 dBA at 1 metre.

No adjustment of the bell is required.

Low current consumption.

Principle:

Centrifugal bell, driven by a DC-motor.

Note ! Delivered with built-in series diode.

The alarm line is monitored with reversed polarity.

The monitoring resistor must be connected across terminals on the bell farthest from the panel.

Teknisk data/Technical data: BBR-24



Bestående av / *Consist of* : Bottenplatta/Baseplate
Klocksål / Gong

Vikt/ *Weight* : 850 g

Material/ *Materials*

Klocksål/ *Gong* : Rött stål / *Red steel*
Bottenplatta/ *Base plate* : Svart polykarbonat /
Black polycarbonate

Arbetsspänning., nominell /
Working voltage, nominal : 18-30 V DC

Strömförbrukning, nominell /
Current consumption, nom. : 25 mA

Högljuddhet / *Sound output* : 93 dBA / 1 m

Grad av skydd /
Degree of protection : IP 42

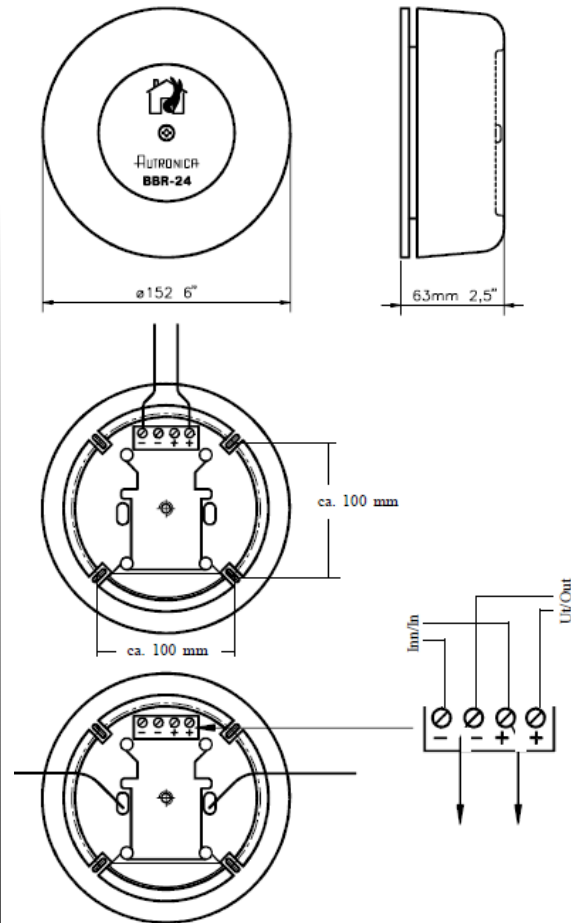
Arbetstemperatur /
Working temperature : -10°C - + 55°C

Fukt / *Humidity* : Max. 90 % R.H.

Underhåll /
Maintenance : Nej / *None*

Service / *Service* : Byte vid felc /
Replace if faulty.

Mått och anslutning /
Dimensions and connection:



Montering:

1. Ta bort klocksålen
2. **På standardlåda:**
Dra kabeln genom det för detta avsedda hålet i bottenplattan.
- Öppen montering:**
Använd dämpning för kabel ovanför bottenplattan.
3. Det finns dubbla uppsättningar anslutningsplintar för att gå vidare till nästa klocka.
OBS! Polaritetsberoende.
4. Sätt tillbaka klocksålen.

Mounting:

1. Remove the gong
2. **Fixing to standard box:**
Insert cables through entries provided in base-plate before fixing.
- Fixing to wall:**
Use knock-out provided at top of base-plate
3. Connections: Two in, two out for connection in series.
NB! Polarity dependent.
4. Refit the gong.