

## Egenskaper

- Har plass til inntil 12 moduler, hvor maksimum seks kan være detektorsløyfe-moduler.
- Adresserbare elektroniske horn kan tilkobles direkte på detektorsløyfe.
- Kan veggmonteres eller innfelles, rack-montasje i standard 19" kabinett.
- Laget for å tilfredsstille kravene i EN-54 og kravene til CE-merking.
- Tilfredsstiller miljøkravene i IEC-721-3-3 class 3k5.
- 230V AC kraftforsyning og batteri.
- Indikeringslamper for feil og driftsspenning.

## Bruksområde/ Beskrivelse

Kontrolleren, BC-320, fungerer som en tilkoblingsenhet for detektorsløyfen, alarmklokker, styringer og innganger.

Kontrolleren har plass til maksimum 12 kundetilpassede moduler. Systemet har *sløyfemoduler* for detektorsløyfer og flere typer *I/O-moduler* for overvåkede utganger, åpne kollektorutganger, galvanisk isolerte innganger og overvåkede innganger. Det kan være maksimum seks detektorsløyfe-moduler i hver kontroller. Alle moduler plugges enkelt sammen på en standard montasjeskinne inne i enheten.

Kontrolleren kommuniserer med andre systemenheter på det lokale kommunikasjonsnettverket, AUTROLON. Hver LON-ring kan tilkobles maksimum 32 paneler (EN54).

Flere paneler enn 32 krever flere LON-ringer.

Den har en 230V AC/ 3A kraftforsyningsmodul for drift og batterilading, samt plass til 24V/ 12Ah batteri.

## Indikatorer

- Drift (grønn)
- Feil (gul)

## Kapasitet

- Hver LON-ring kan tilkobles maksimum 32 paneler (EN54). Flere paneler enn 32 krever flere LON-ringer.
- Hver enhet kan utstyres med maksimum 12 moduler, hvorav maksimum 6 kan være detektorsløyfe-moduler.
- Hver detektorsløyfe kan tilkobles 127 detektorer, manuelle meldere og I/O-enheter. Av disse 127 enhetene kan det maksimalt være 100 detektorer/ manuelle meldere.
- Maksimum 512 detektorer og manuelle meldere kan kobles til hver kontroller (EN-54 begrensninger).



## Tilgjengelige I/O-moduler

- *Sløyfedrivermodul* (BSD-310, BSD-311). For tilkobling av detektorsløyfer. En detektorsløyfe kan kobles til hver modul. Maksimum 127 sløyfeenheter (detektorer, manuelle meldere, I/O-enheter og elektroniske horn kan kobles til hver detektorsløyfe.
- *Utgangsmodul, overvåket* (BSB-310), med fire overvåkede utganger. For tilkobling til alarmorganer (FAD), som for eksempel alarmklokker, og styreutganger (FPE) til brannrør, ventilasjonsstyringer og slokkeanlegg. Overføring av alarm (FARE) og feil (FWRE) til alarmsentral eller brannvesen.
- *Utgangsmodul* (BSJ-310), med åtte åpne ikke-overvåkede kollektorutganger. For tilkobling av eksternt LED-indikeringspanel.
- *Inngangsmodul, overvåket* (BSE-310) med fire overvåkede innganger.
- *Inngangsmodul* (BSE-320), med åtte ikke-overvåkede innganger (galvanisk isolert).

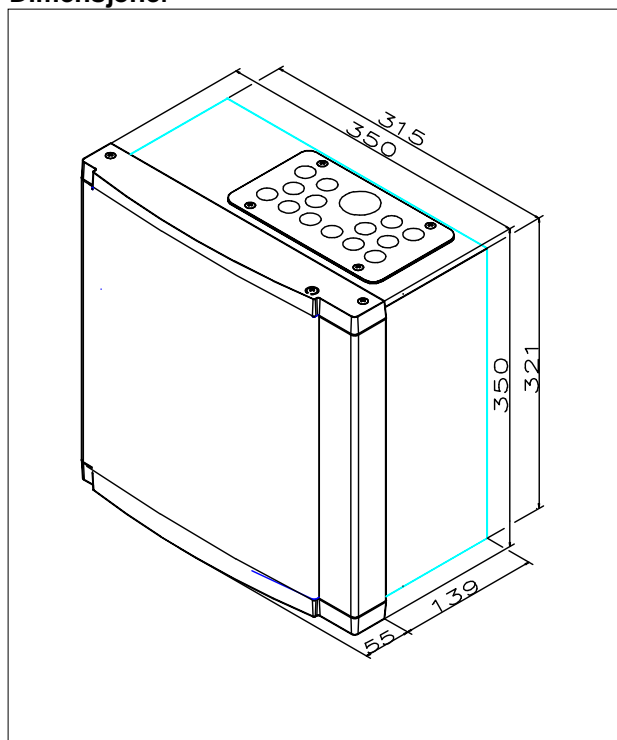
### Tekniske spesifikasjoner

Dimensjoner	350x350x194mm
Infellingsmål	320x170x30mm
Vekt	8,5 Kg (uten I/O-moduler og batterier)
Materialer	Stålplate, ABS/PC støpt front
Montasje	Overflatemontasje eller innfelt montasje
Beskyttelses-klasse	IE529/ IP30
Temperatur ved bruk	0°C til +55°C
Temperatur ved oppbevaring	-40°C til +70°C
Kraftforsyning	230VAC (160-265VAC) Frekvens: 47-63Hz eller 24V DC
Strømforbruk	130 mA ved 27V DC (når ingen I/O-moduler er tilkoblet)
Kapasitet - Sløyfedrivermoduler og I/O-moduler	Maksimum 12 moduler (kombinasjon av BSD-310, BSD-311, BSB-310, BSE-310/320 og BSJ-310) Batteri må da være montert i eget batteriskap (SY-320)
Kapasitet - Sløyfe-modul	Maksimum seks BSD-310/ 311. Maksimum antall detektorer og manuelle meldere som kan kobles til disse seks modulene er 512 (se EN-54). Maks 127 detektorer, manuelle meldere, horn og I/O-enheter på hver sløyfe
Batterierkapasitet	2 x 12V/ 12Ah = 24V/ 12Ah (ikke inkl.)
Detektor tilkobling	Ved bruk av BSD-310/ BSD-311
Innganger	Ved bruk av BSE-310 og BSE-320
Utganger	Ved bruk av BSB-310 og BSJ-310
Kommunikasjon	AUTROLON AutroCom / Ethernet AutroCom / Serieport
Kabler	LON: Kategori 5: UTP 4x 2x 0,5 mm Detektorsløyfe PR 2x1,5 mm <sup>2</sup>

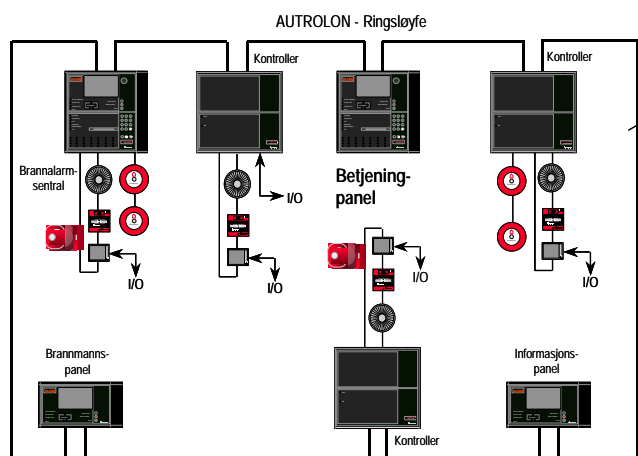
### Bestillingsnummer

Bestillingsnr.	Beskrivelse
BC-320/N 200	Uten I/O moduler og batteri (max 12 I/O moduler)
BC-320/N 101	1 stk (BSD-310, BSB-310 m/plass for batteri)
BC-320/N 202	2x (BSD-310), 1x BSB-310, ikke plass for batteri
BC-320/N 203	4x (BSD-310), 1x BSB-310, ikke plass for batteri
BSD-310/311	Sløyfedrivermodul
BSB-310	Utgangsmodule m/ 4 overvåkede utganger
BSJ-310	Utgangsmodule m/ 8 åpne kollektorutganger Ikke-overvåkede
BSE-310	Inngangsmodule (4 overvåkede innganger)
BSE-320	Inngangsmodule (m/ 8 ikke-overvåkede galvanisk isolerte innganger)
Opsjoner:	AutroCom / Ethernet eller serieport

### Dimensjoner



### Oversikt over systemet



**Autronica Fire and Security AS, Trondheim. Telefon: 73 58 25 00, fax: 73 58 25 01**

**Oslo: 23 28 70 00, Tønsberg: 33 33 19 30, Moelv: 62 34 10 00, Notodden: 35 01 18 18,**

**Kristiansand: 38 06 61 00, Haugesund: 52 83 88 50, Stavanger: 51 84 09 00, Bergen: 55 27 35 50, Harstad: 77 00 25 50**

**Div. Oil & Gas, Stavanger: Telefon: 51 84 09 00, faks: 51 84 09 99**

**Maritimt Salg, Spikkestad: Telefon: 31 29 55 00, faks: 31 29 55 01**

**Besøk Autronica Fire and Security sine nettsider: [www.autronicafire.com](http://www.autronicafire.com)**